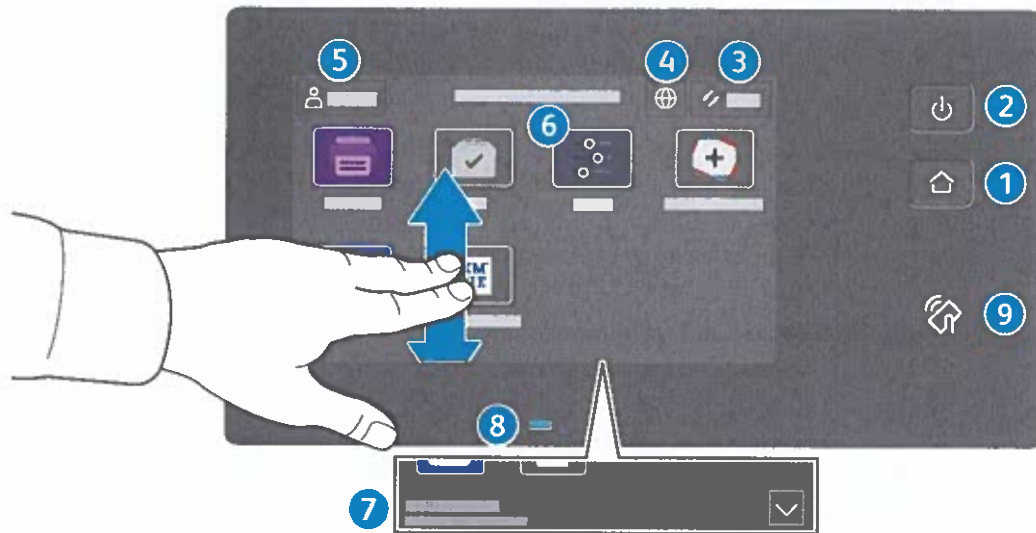


Control Panel

Available apps can vary based on your printer setup. For details about apps and features, refer to the *User Guide*.



- 1 **Home** returns to the main app screen.
- 2 **Power/Wake** starts the printer or provides options to sleep, restart or power off the printer.
- 3 **Reset** restores settings to their default values in all apps.
- 4 **Language** provides choice of screen languages.
- 5 **Log In** provides special access to tools and settings.
- 6 **Device app** provides access to printer information and settings.
- 7 **Notification banner** shows printer status and warnings. To see all notifications, touch the banner. To close the banner, touch the down arrow.
- 8 **Status LED** indicates printer status. For detailed information, refer to the *User Guide*.
- 9 **NFC Area** allows pairing with a mobile device to print from an app.

Device app

The Device app provides access to supplies status, printer information, and settings. Some menus and settings require log in with the administrator name and password.



Billing and Usage Information

In the Device features menu, to view basic impression counts, touch **Billing/Usage**. To view detailed usage counts, touch **Usage Counters**. The list provides detailed impression count categories.

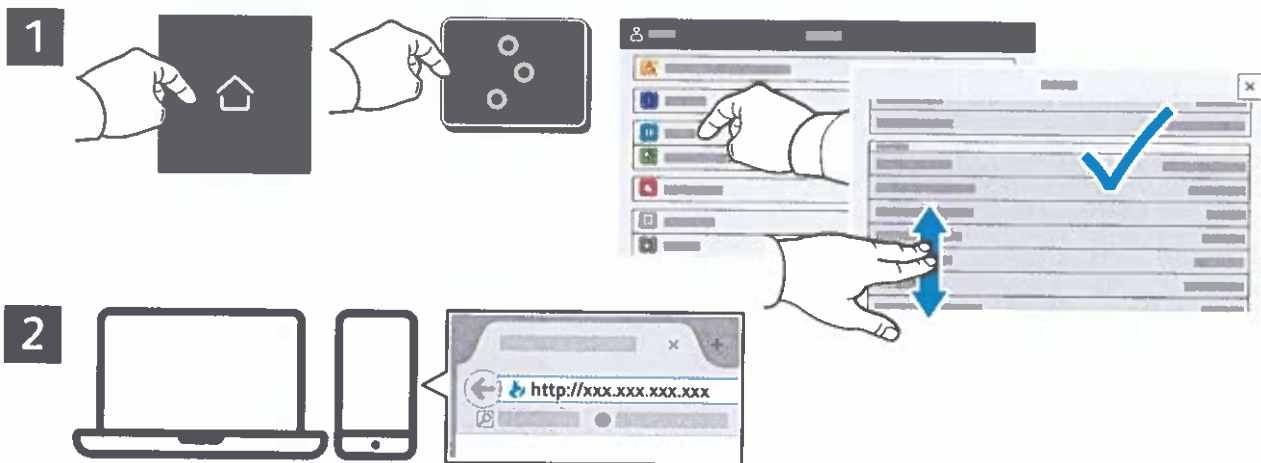


Embedded Web Server

The Xerox® Embedded Web Server enables you to access printer configuration details, paper and supplies status, job status, and diagnostic functions over a network.

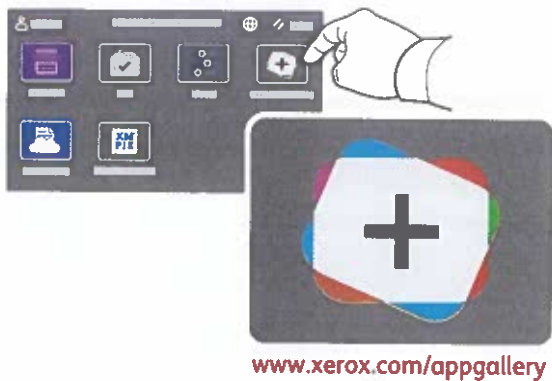
To connect, in a Web browser, type the printer IP address. The network IPv4 address is available on the control panel touch screen. Touch **Device app** > **About**, then scroll down.

For details on using the Embedded Web Server, refer to the *User Guide* located on Xerox.com.



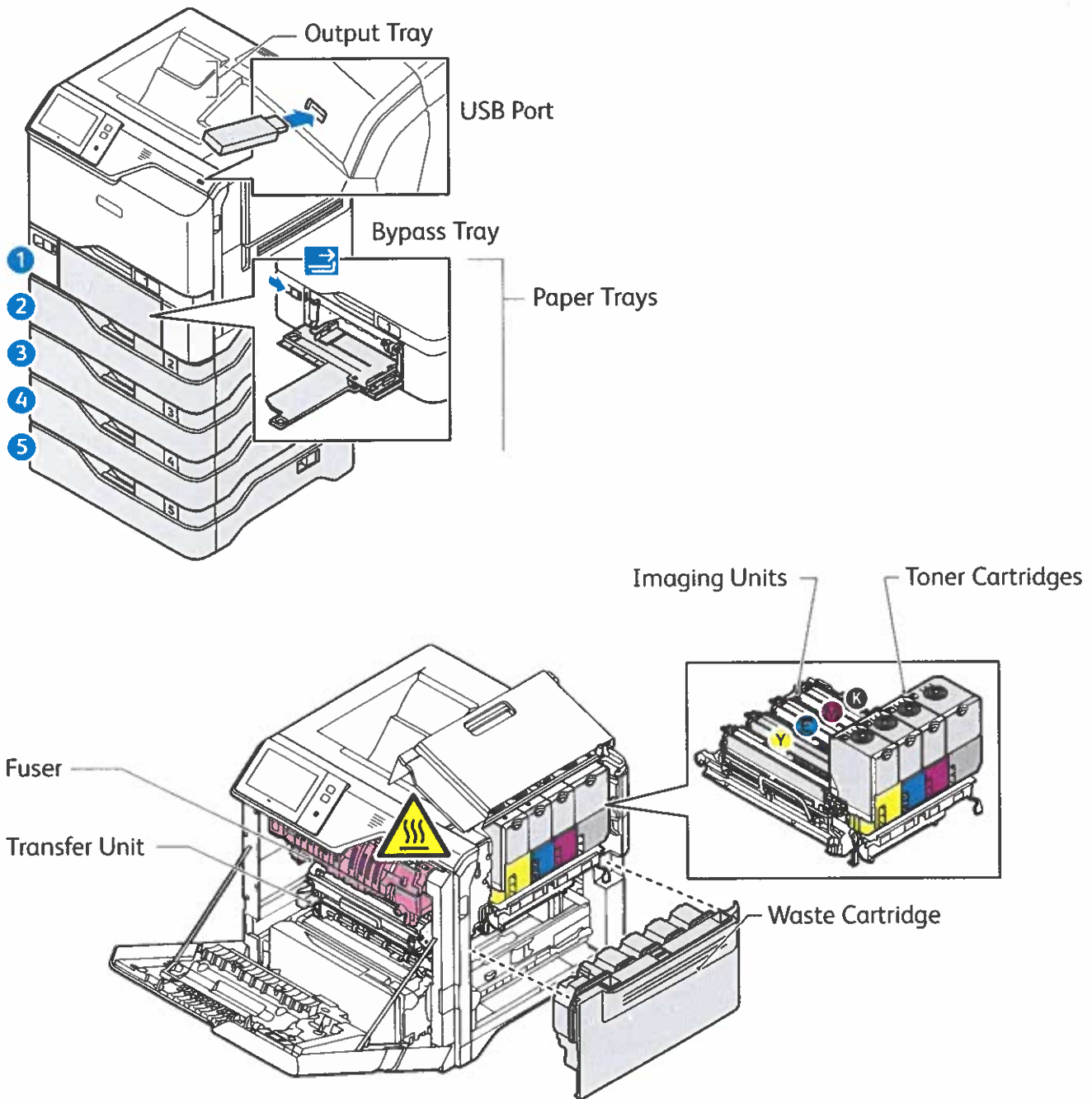
App Gallery

The Xerox App Gallery has a growing collection of productivity apps that you can install on your printer. Find the app on your home screen and create your login directly, or go to www.xerox.com/appgallery to log in and add your device. To simplify app installation, use the same name for your app gallery login credentials that you used for the printer login.



Printer Tour

Optional accessories can be part of your printer setup. For details, refer to the *User Guide*.



Paper Handling

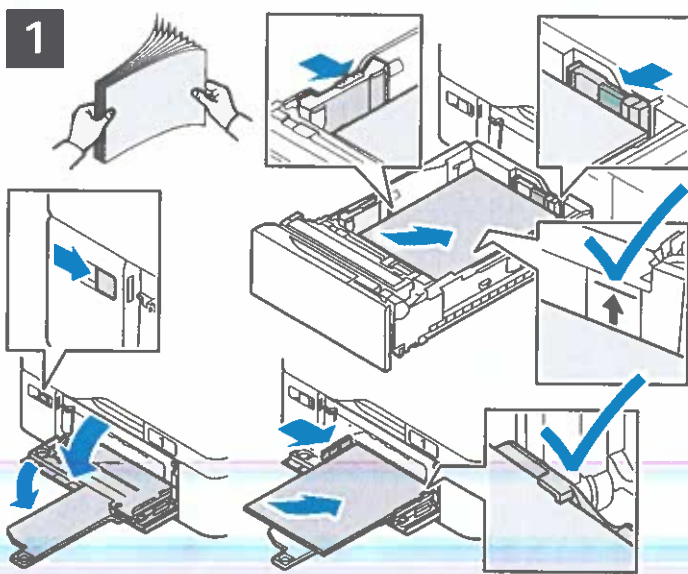
For a complete list of paper that works with your printer, see the Recommended Media List at:

www.xerox.com/rmlna (U. S. and Canada)

www.xerox.com/rmleu (Europe)

For details about trays and paper, refer to the *User Guide*.

Loading Paper



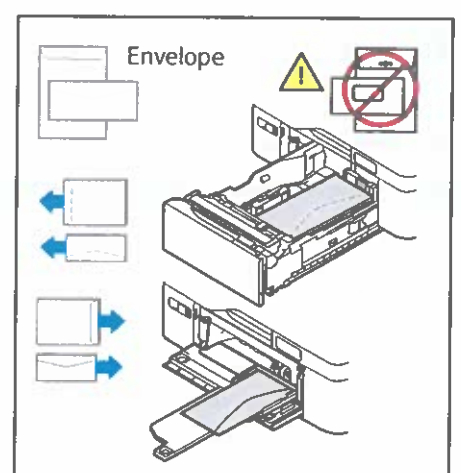
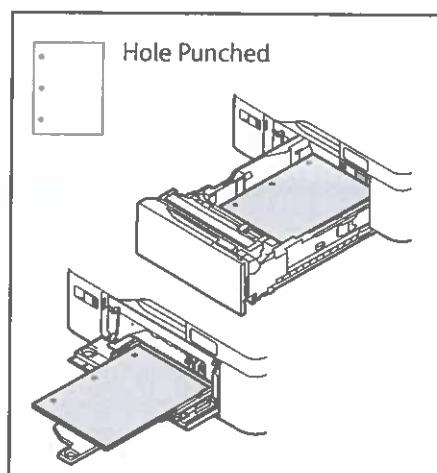
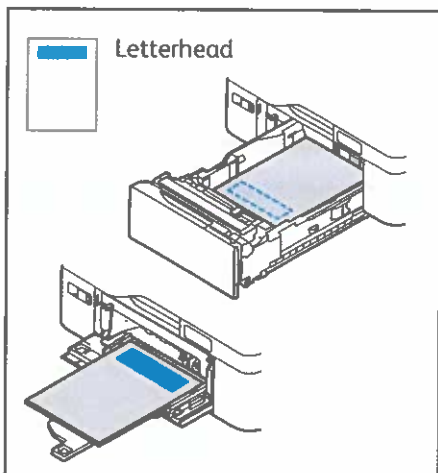
Confirm or change size, type, and color settings if needed.



For the best results, fan the edges of the paper. Adjust the guides to fit the paper size. Do not load paper above the maximum fill line.

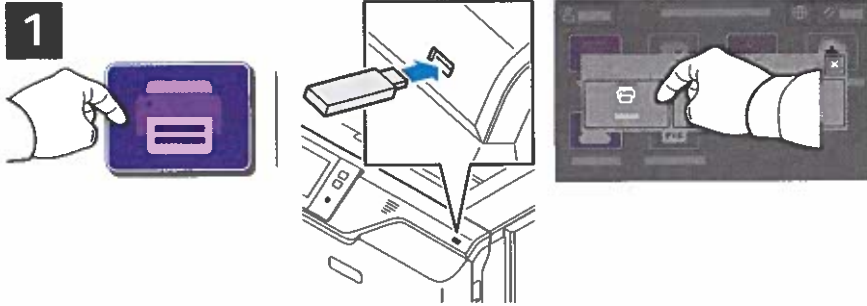
When printing, select options in the print driver.

Paper Orientation

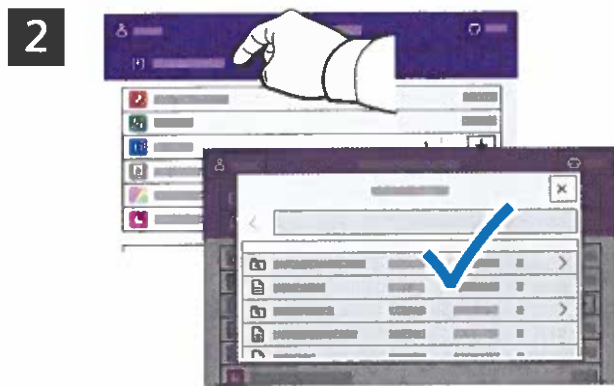


Printing from a USB Flash Drive

You can print .pdf, .tiff, .ps, .xps and other files types directly from a USB Flash Drive. For more information, refer to the *User Guide*.



Touch **Print From** or insert your USB Flash Drive, then choose **Print From USB**.



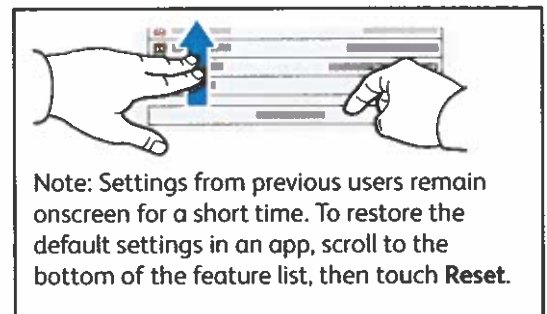
Touch **Add Document**, then navigate to your files and select them.



To select the number of copies, touch the plus sign (+) or the minus sign (-). For larger numbers, touch **Quantity** then enter a number.



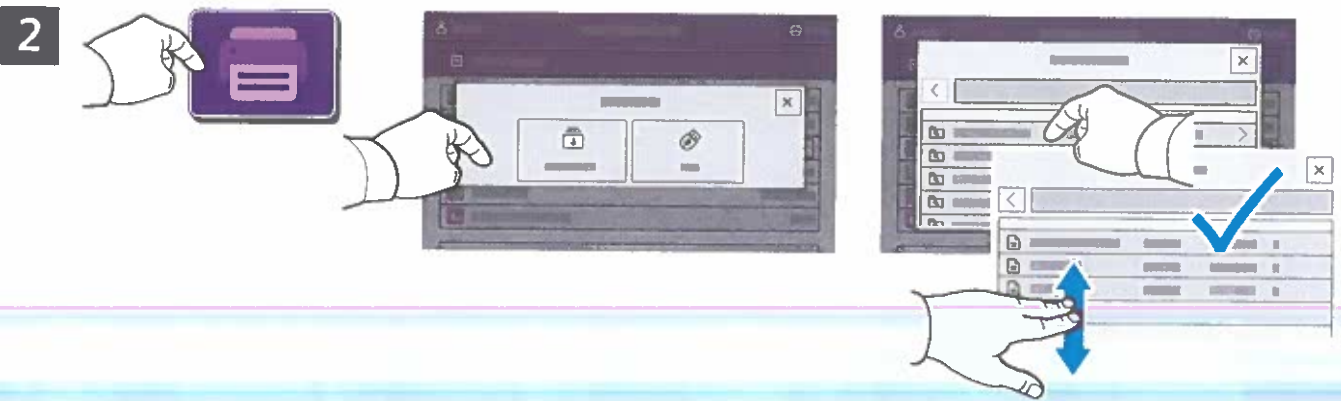
Select settings as needed, then touch **Print**.



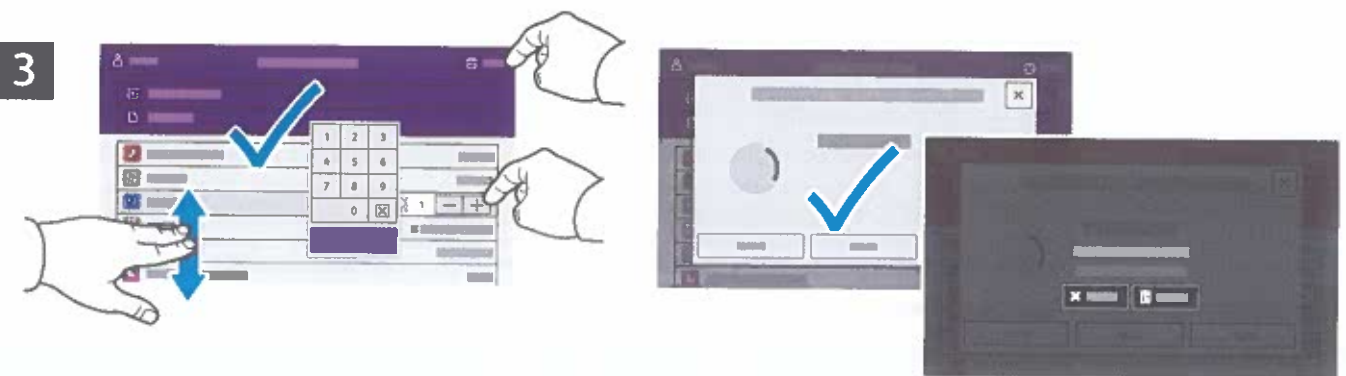
Printing Jobs Stored on the Printer



You can send a print job to save to the printer, then select the job from the printer control panel to print at a later time. Jobs can be saved in the public folder or be password protected. In the Xerox® printer driver, select **Properties** (Windows) or **Xerox Features** (Mac OS), then **Job Type**. Select **Saved Job** or **Secure Print**. For Secure Print, type a passcode. Click **OK** and print the job.



Touch **Print From** then touch **Saved Jobs**. Select the **Default Public Folder** then select your print job.

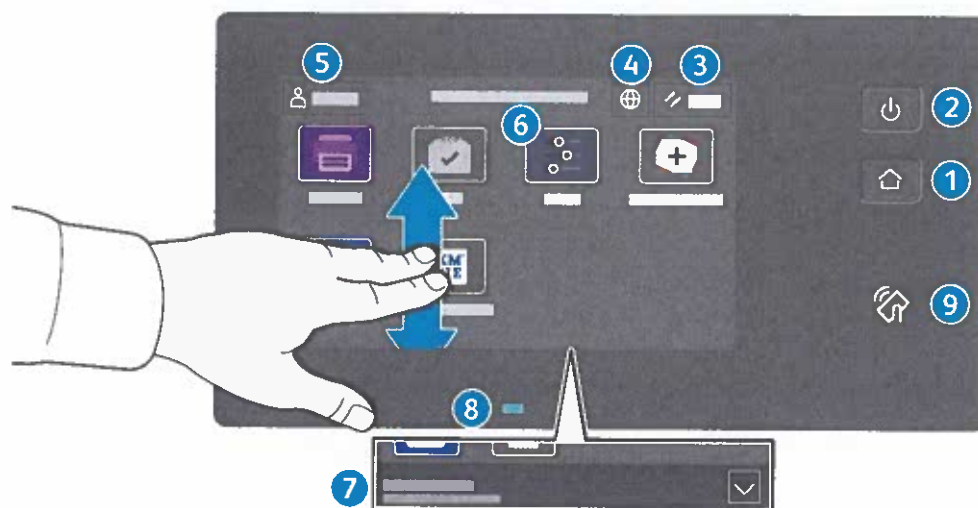


Select settings from the list. To select the number of copies, touch the plus sign (+) or the minus sign (-). For larger numbers, touch **Quantity** then enter a number. Touch **Print**. To delete the job, in the printing screen and confirmation screen, touch **Delete**.



Tauler de control

Les aplicacions disponibles poden variar segons la configuració de la impressora. Per obtenir més informació sobre les aplicacions i les funcions, consulteu el *Manual d'usuari*.



- 1 Pàgina inicial torna a la pantalla de l'aplicació principal.
- 2 Alimentació/Reactivació inicia la impressora o proporciona opcions per reiniciar-la, apagar-la o iniciar el mode de suspensió.
- 3 Reinicia restableix els valors predefinitos de les opcions de les aplicacions.
- 4 Idioma proporciona opcions d'idioma de la pantalla.
- 5 Inicia la sessió proporciona accés especial a les eines i a les opcions.
- 6 L'aplicació Dispositiu proporciona accés a la informació i la configuració de la impressora.
- 7 El bàner de notificació mostra els avisos i l'estat de la impressora. Per mostrar totes les notificacions, toqueu el bàner. Per tancar el bàner, toqueu la fletxa avall.
- 8 El LED d'estat indica l'estat de la impressora. Per obtenir informació detallada, consulteu el *Manual d'usuari*.
- 9 L'àrea d'NFC permet realitzar l'aparellament amb dispositius mòbils per imprimir mitjançant una aplicació.

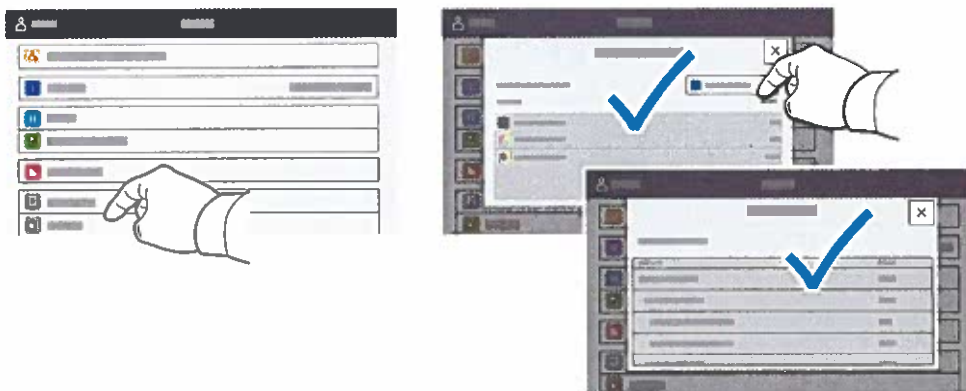
Aplicació Dispositiu

L'aplicació Dispositiu proporciona accés a dades d'estat dels subministraments, a la informació de la impressora i a la configuració del dispositiu. Per accedir a determinats menús i configuracions, inicieu una sessió mitjançant el nom i la contrasenya de l'administrador.



Informació de facturació i ús

Al menú de funcions Dispositiu, per visualitzar recomptes bàsics d'impressió, toqueu **Facturació/Ús**. Per visualitzar recomptes detallats d'ús, toqueu **Computadors d'ús**. La llista proporciona categories de recomptes detallats d'impressió.

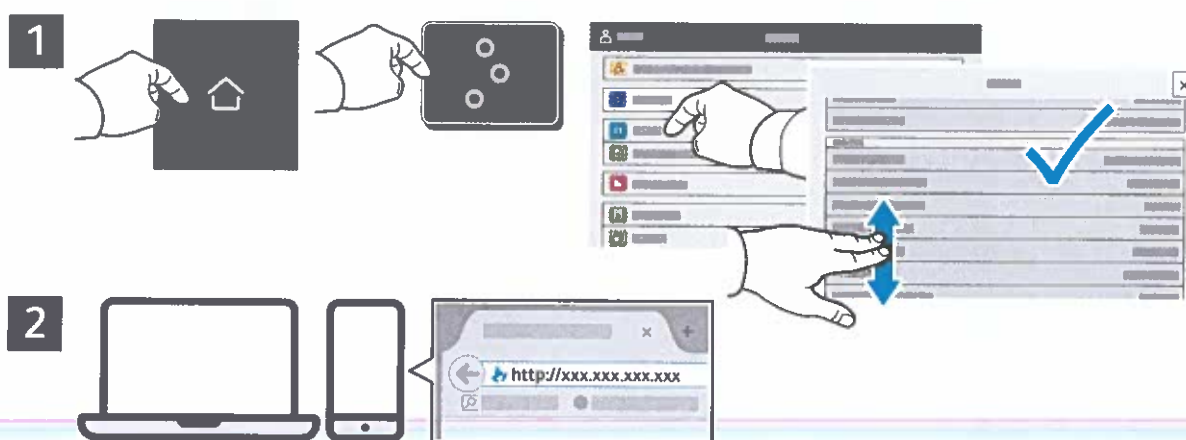


Servidor web incorporat

El servidor web incorporat de Xerox® permet accedir a informació de configuració de la impressora, d'estat dels subministraments, del paper i dels treballs, i a funcions de diagnòstics en xarxa.

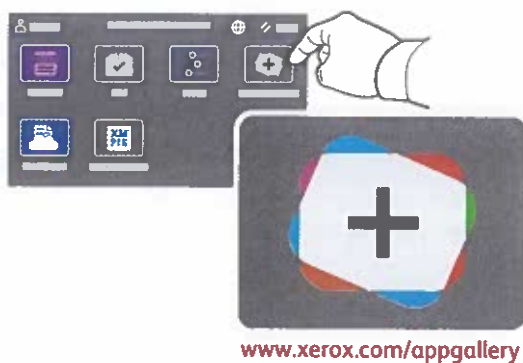
Per connectar-vos, en un navegador web, introduïu l'adreça IP de la impressora. L'adreça IPv4 de la xarxa està disponible a la pantalla tàctil del tauler de control. Toqueu l'aplicació **Dispositiu** > **Quant a i**, a continuació, desplaceu-vos cap avall.

Per obtenir informació sobre el servidor web incorporat, consulteu el *Manual d'usuari* a Xerox.com.



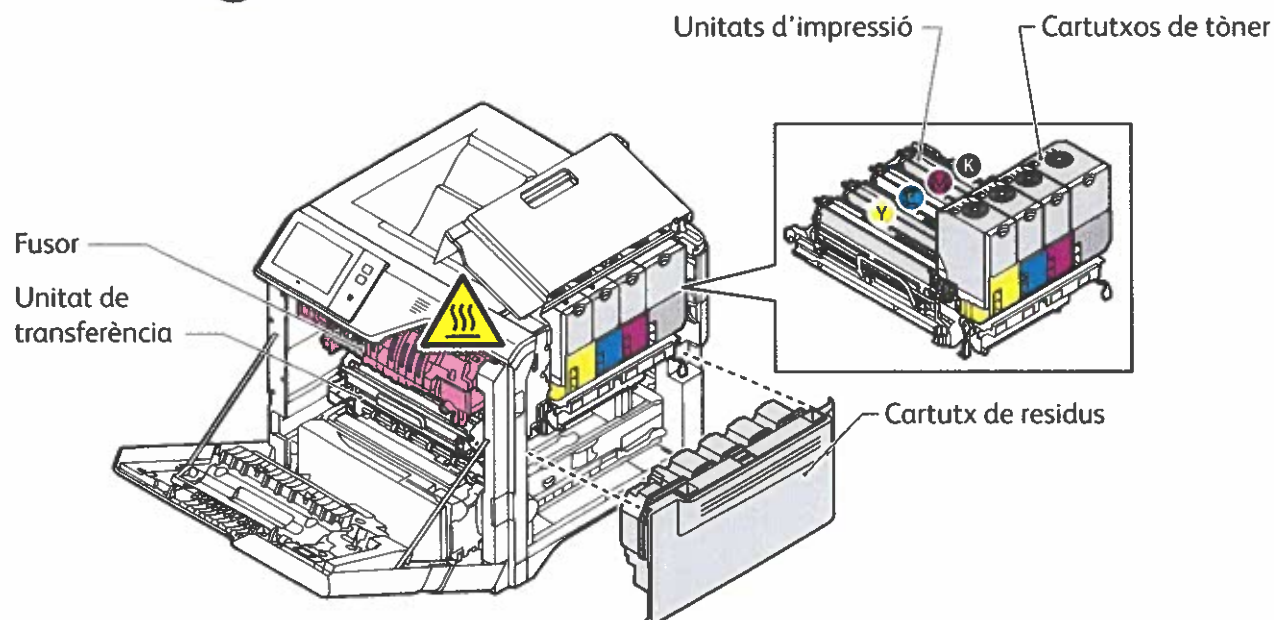
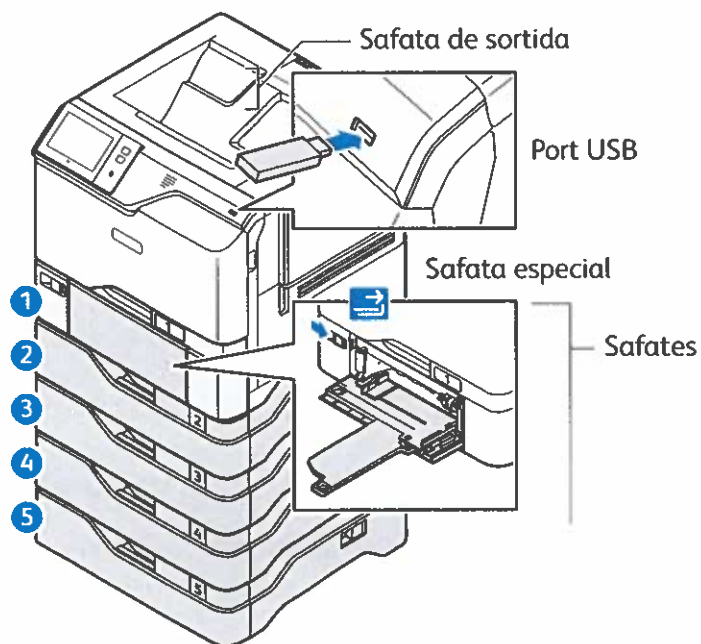
App Gallery

El Xerox App Gallery disposa d'una recopilació cada cop més gran d'aplicacions de productivitat que podeu instal·lar a la impressora. Trobeu l'aplicació a la pantalla inicial i creeu el vostre inici de sessió directament, o aneu a www.xerox.com/appgallery per iniciar una sessió i afegir el vostre dispositiu. Per simplificar la instal·lació de l'aplicació, utilitzeu per a les credencials d'inici de sessió de l'App Gallery el mateix nom que es va utilitzar per a l'inici de sessió de la impressora.



Presentació de la impressora

La configuració de la vostra impressora pot disposar d'accessoris opcionals. Per obtenir més informació, consulteu el *Manual d'usuari*.



Gestió del paper

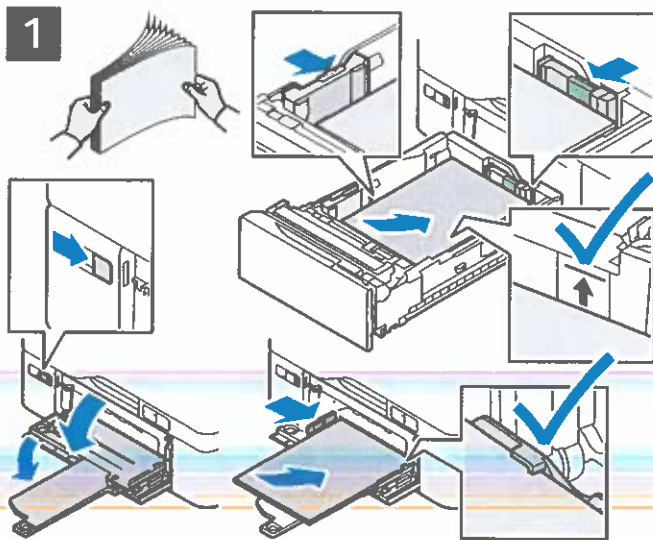
Per veure una llista completa del paper compatible amb la vostra impressora, consulteu la llista de suports recomanats a:

www.xerox.com/rmlna (EUA i Canadà)

www.xerox.com/rmleu (Europa)

Per obtenir més informació sobre les safates i el paper, consulteu el *Manual d'usuari*.

Col·locació del paper



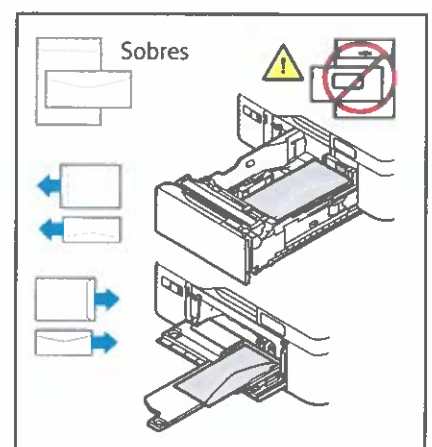
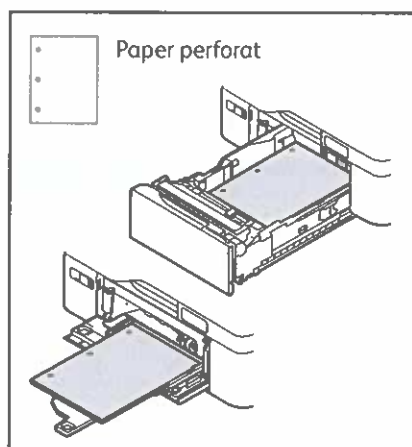
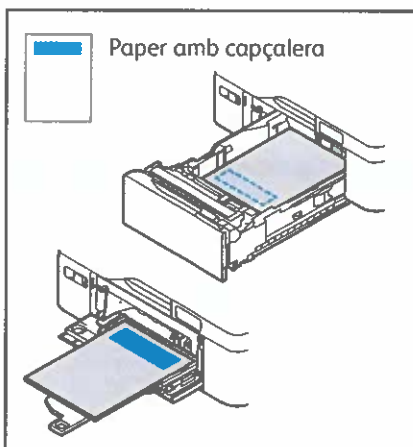
Confirmeu o canvieu la configuració de mida i de tipus si cal.



Per obtenir els millors resultats, fullegeu les vores del paper. Ajusteu les guies a la mida del paper. No col·loqueu paper per sobre de la línia de capacitat màxima.

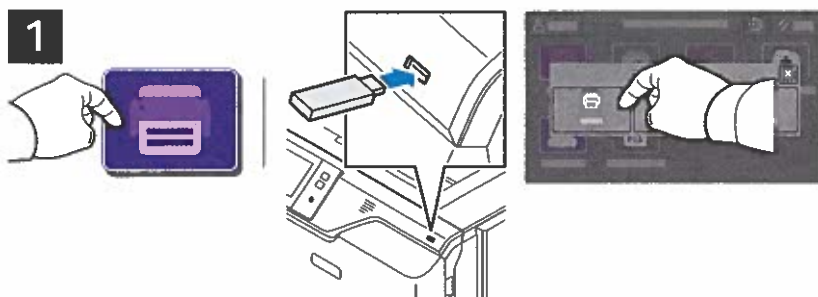
Quan imprimeu, seleccioneu les opcions al controlador d'impressió.

Orientació del paper

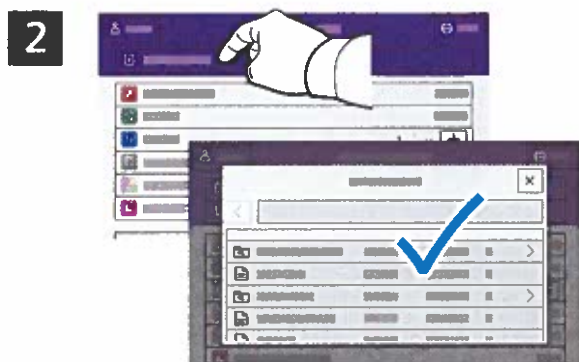


Impressió mitjançant una unitat flaix USB

Podeu imprimir fitxers .pdf, .tiff, .ps, .xps i altres tipus de fitxers directament des d'una unitat flaix USB. Per obtenir més informació, consulteu el *Manual d'usuari*.



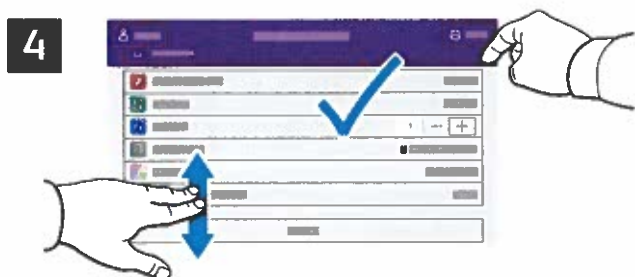
Toqueu **Imprimeix des de** o inseriu la unitat flaix USB i, a continuació, seleccioneu **Imprimeix des d'USB**.



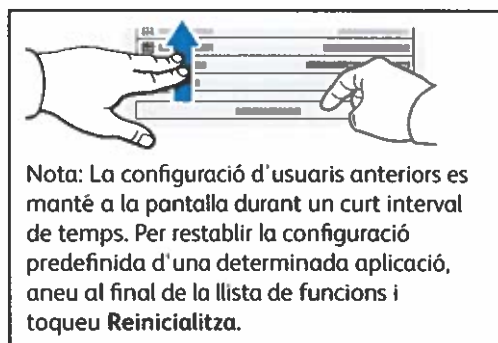
Toqueu **Afegeix el document**, aneu als vostres fitxers i seleccioneu-los.



Per seleccionar el nombre de còpies, toqueu el signe més (+) o el signe menys (-). Per introduir números més grans, toqueu **Quantitat** i, a continuació, introduïu un número.



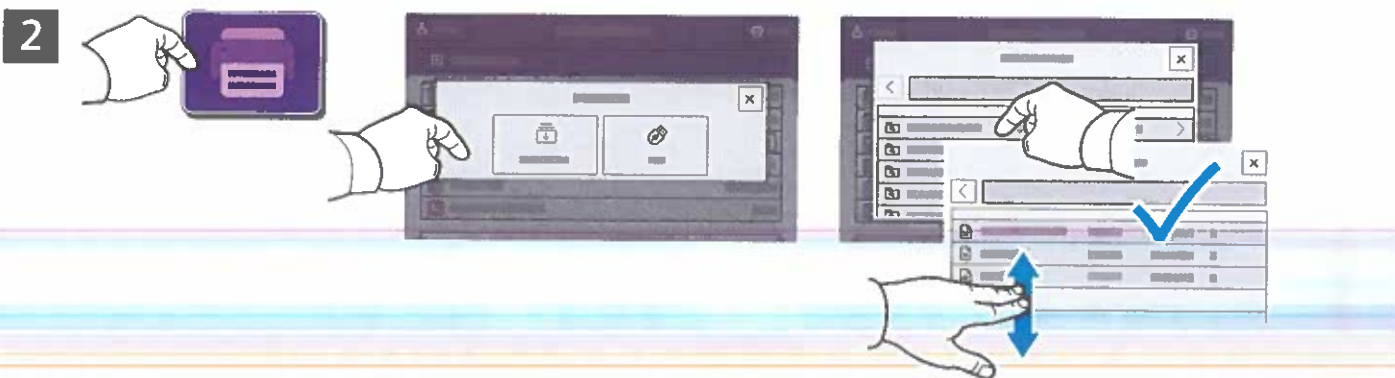
Canvieu la configuració com calgui i després toqueu **Imprimeix**.



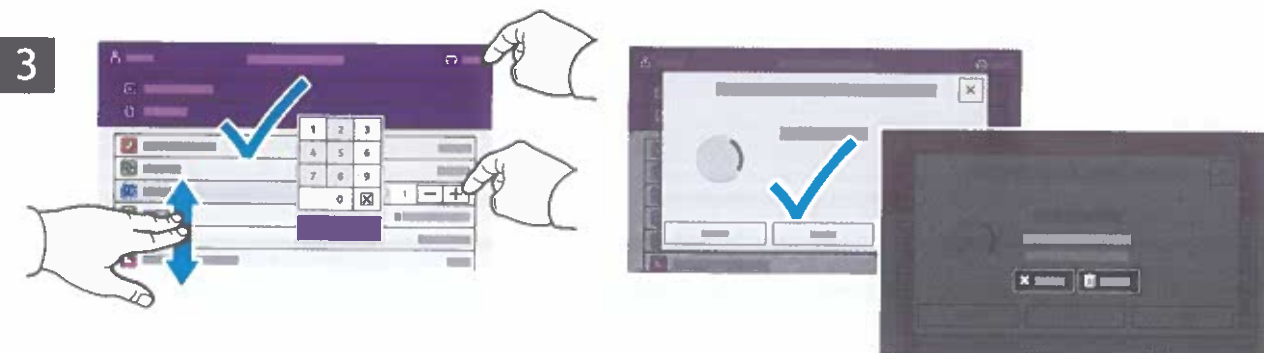
Impressió de treballs emmagatzemats a la impressora



Podeu enviar un treball d'impressió per desar-lo a la impressora i seleccionar-lo al tauler de control per imprimir-lo posteriorment. Els treballs es poden desar a la carpeta pública o es poden protegir amb una contrasenya. Al controlador de la impressora de Xerox®, seleccioneu **Propietats (Windows)** o **Funcions de Xerox (Mac OS)** i, a continuació, **Tipus de treball**. Seleccioneu **Treball desat** o **Impressió protegida**. A **Impressió protegida**, introduïu una clau. Feu clic a **D'acord** i imprimeu el treball.



Toqueu **Imprimeix des de i**, a continuació, toqueu **Treballs desats**. Seleccioneu la **carpeta pública predefinida** i, a continuació, seleccioneu el vostre treball d'impressió.

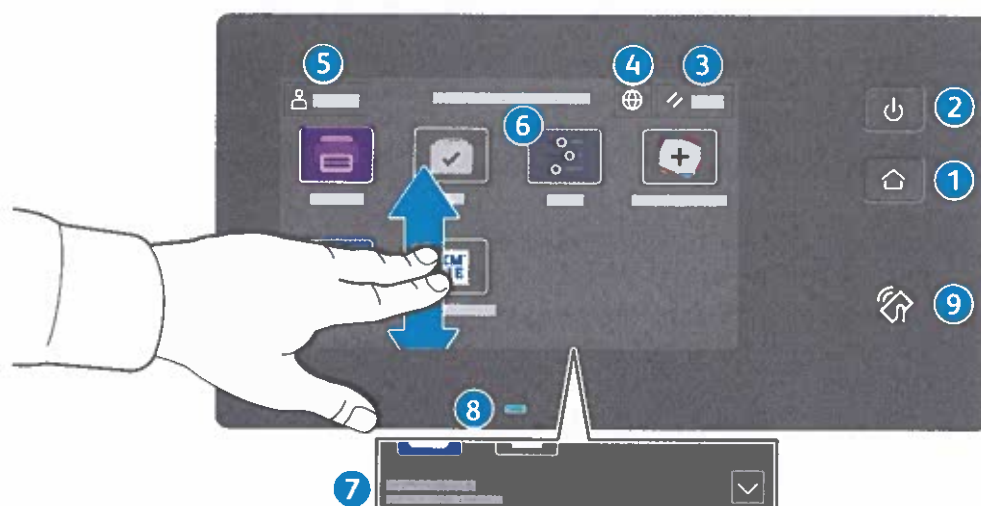


Seleccioneu la configuració de la llista. Per seleccionar el nombre de còpies, toqueu el signe més (+) o el signe menys (-). Per introduir números més grans, toqueu **Quantitat** i, a continuació, introduïu un número. Toqueu **Imprimeix**. Per suprimir el treball, a la pantalla de confirmació i a la pantalla d'impressió, toqueu **Suprimeix**.

Barevná tiskárna
Xerox® VersaLink® C620

Ovládací panel

Dostupné aplikace se mohou v různých sestavách tiskárny lišit. Podrobnosti o aplikacích a funkcích najdete v *uživatelské příručce*.



- 1 Stisknutím tlačítka **Domovská obrazovka** se vrátíte na hlavní obrazovku aplikace.
- 2 Stisknutím tlačítka **Napájení/probuzení** tiskárnu spustíte nebo zobrazíte nabídku možností úsporného režimu, restartování nebo vypnutí tiskárny.
- 3 Stisknutím tlačítka **Resetovat** obnovíte výchozí hodnoty nastavení všech aplikací.
- 4 Stisknutím tlačítka **Jazyk** zobrazíte výběr jazyka rozhraní na obrazovce.
- 5 Stisknutím tlačítka **Přihlášení** získáte speciální přístup k nástrojům a nastavením.
- 6 Aplikace **Zařízení** poskytuje přístup k informacím o tiskárně a nastavení.
- 7 **Oznamovací banner** zobrazuje stav tiskárny a varování. Chcete-li zobrazit všechna oznámení, klepněte na banner. Chcete-li banner zavřít, klepněte na šipku dolů.
- 8 **Stavová LED** indikuje stav tiskárny. Podrobně informace najdete v *uživatelské příručce*.
- 9 **Oblast NFC** umožňuje spárování s mobilním zařízením za účelem tisku z aplikace.

Aplikace Zařízení

Aplikace Zařízení poskytuje přístup ke stavu spotřebního materiálu, informacím o tiskárně a nastavením. K některým nabídkám a nastavením lze přistupovat jen po přihlášení pomocí uživatelského jména a hesla správce.



Informace o účtování a použití přístroje

Stisknutím možnosti **Účtování/využití** ve funkcích nabídky Zařízení zobrazíte počty vytištěných stran. Chcete-li zobrazit podrobný přehled o využití přístroje, stiskněte tlačítko **Počítadla použití**. Seznam obsahuje podrobné kategorie počtů vytištěných stran.

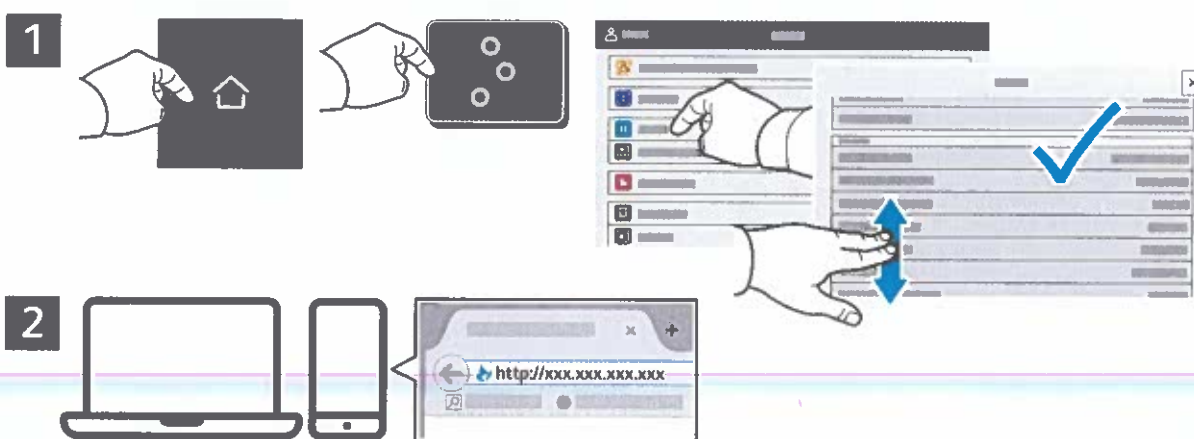


Integrovaný webový server

Integrovaný webový server Xerox® umožňuje přístup k podrobnostem konfigurace tiskárny, stavu papíru a spotřebního materiálu, stavu úloh a diagnostickým funkcím prostřednictvím sítě.

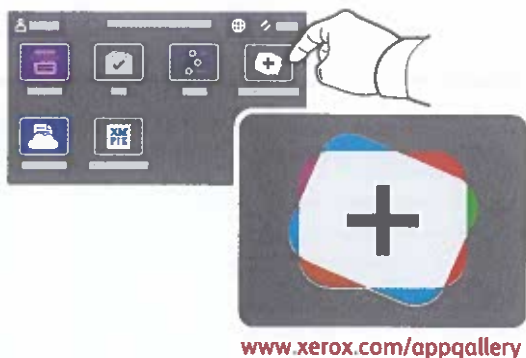
Chcete-li se připojit, zadejte do webového prohlížeče adresu IP tiskárny. Síťová adresa IPv4 je uvedena na dotykové obrazovce ovládacího panelu. Stiskněte aplikaci **Zařízení** > **O** a přejděte dolů.

Podrobnosti k používání integrovaného webového serveru naleznete v *uživatelské příručce*, která je k dispozici na webu Xerox.com.



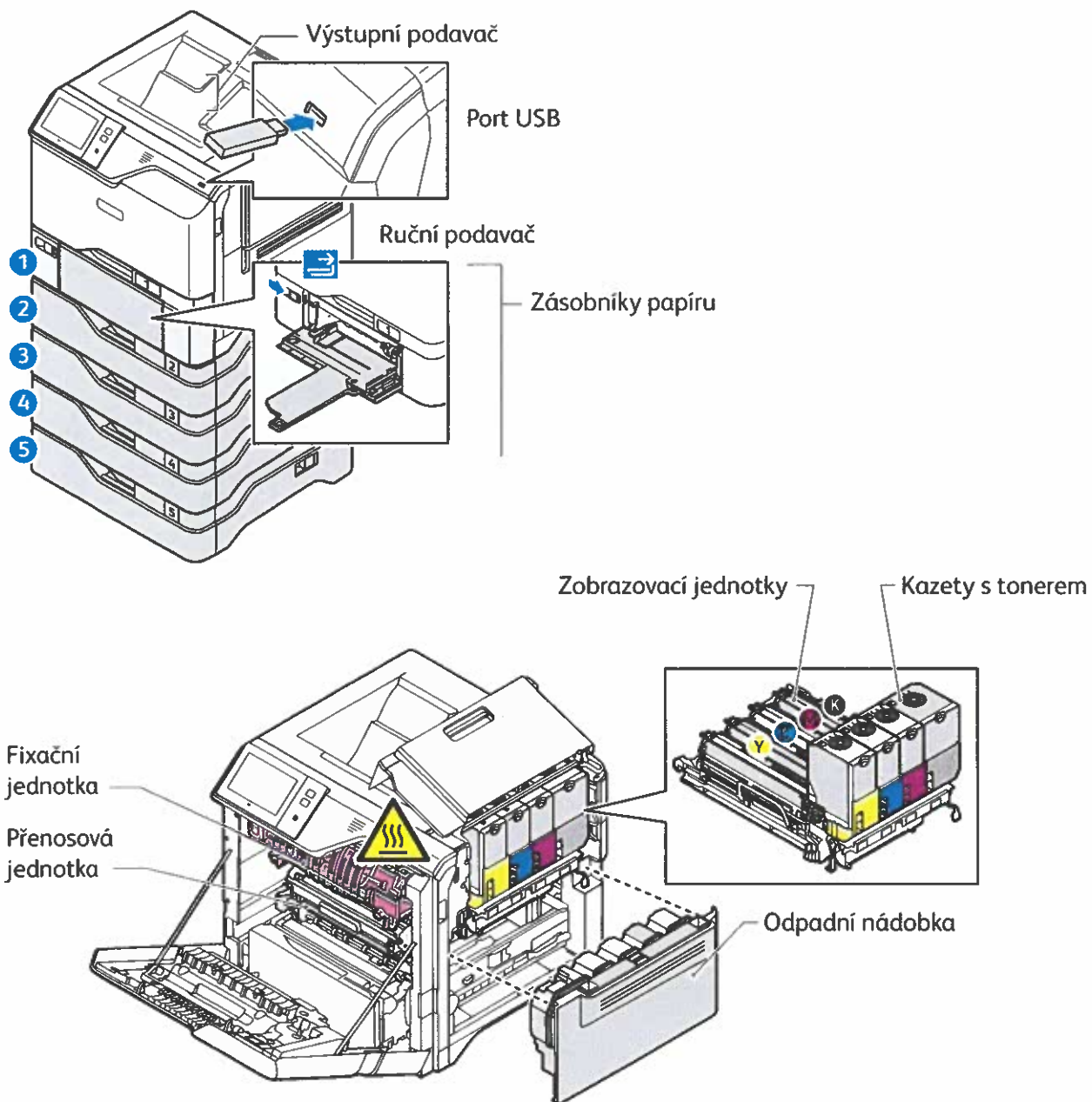
App Gallery

Služba Xerox App Gallery nabízí stále se rozšiřující sbírku aplikací na zvýšení produktivity, které můžete nainstalovat do tiskárny. Vyhledejte požadovanou aplikaci na úvodní obrazovce a vytvořte si přihlašovací údaje přímo nebo přejděte na adresu www.xerox.com/appgallery, přihlaste se a přidejte své zařízení. Aby byla instalace aplikace jednodušší, použijte k přihlášení do služby App Gallery stejné jméno jako k přihlášení k tiskárně.



Prohlídka tiskárny

Součástí sestavy tiskárny může být volitelné příslušenství. Podrobnosti najdete v *uživatelské příručce*.



Manipulace s papírem

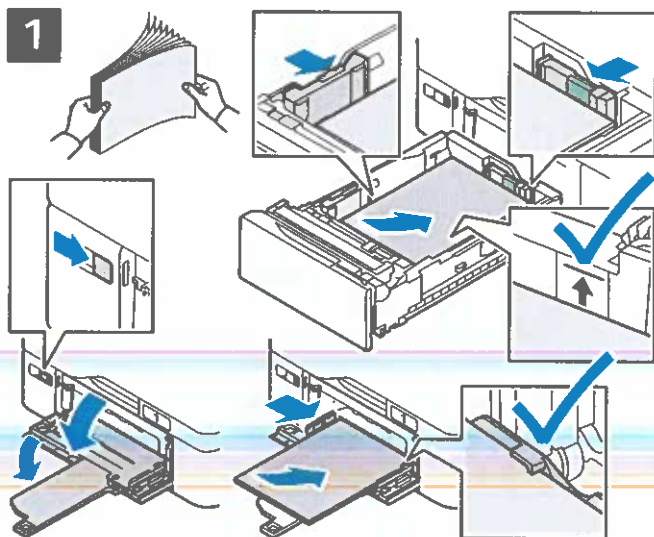
Úplný seznam typů papíru, které lze používat v tiskárně, najdete v seznamu Recommended Media List (Seznam doporučených médií) na adrese:

www.xerox.com/rmlna (USA a Kanada)

www.xerox.com/rmleu (Evropa)

Podrobnosti o zásobnících a papíru najdete v *uživatelské příručce*.

Vložení papíru



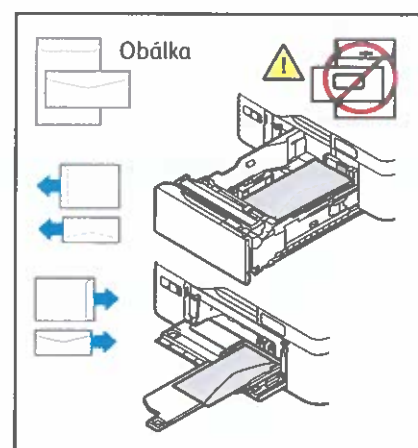
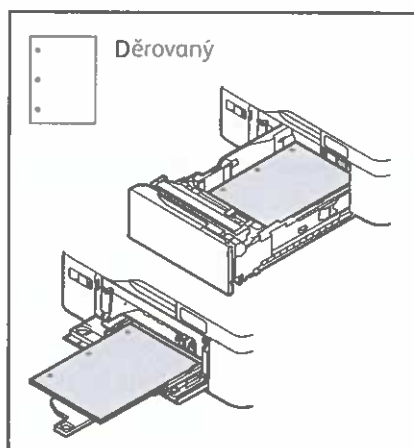
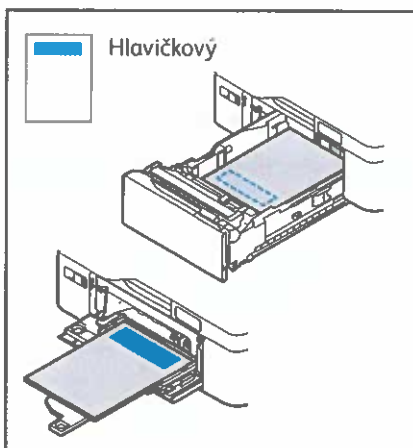
Potvrďte nebo v případě potřeby změňte nastavení formátu, typu a barvy.



Nejlépeší výsledky dosáhnete promnutím okrajů papíru. Nastavte vodítka podle formátu papíru. Nevkládejte papír nad značku maximálního naplnění.

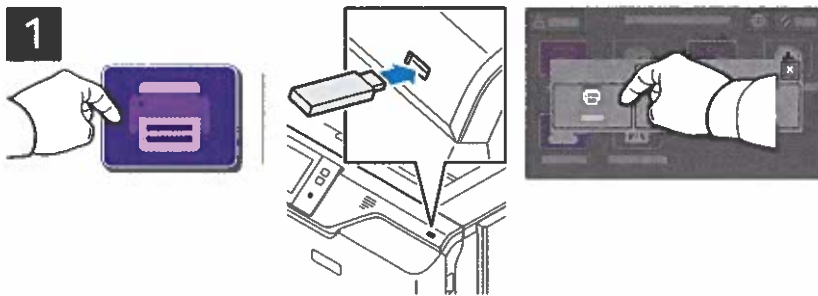
Při tisku vyberte možnosti v tiskovém ovladači.

Orientace papíru

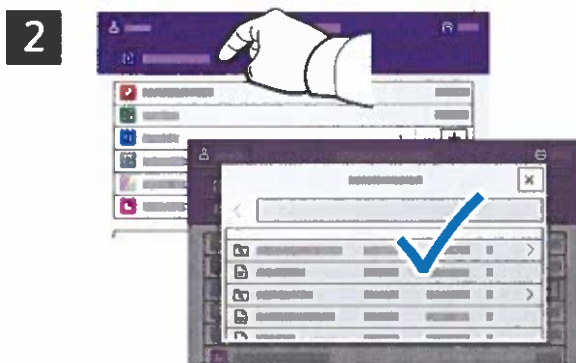


Tisk z jednotky USB flash

Soubory formátu PDF, TIFF, PS, XPS a další typy souborů lze tisknout přímo z jednotky USB flash. Další informace najdete v *uživatelské příručce*.



Stiskněte možnost **Tisk z** nebo vložte jednotku USB flash a vyberte možnost **Tisk ze zařízení USB**.



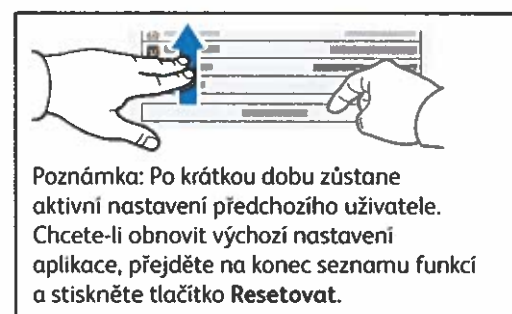
Stiskněte možnost **Přidat dokument** a vyhledejte a vyberte soubory.



Chcete-li vybrat počet kopií, stiskněte tlačítko plus (+) nebo minus (-). Chcete-li zadat větší počet, stiskněte možnost **Počet** a zadejte číslo.



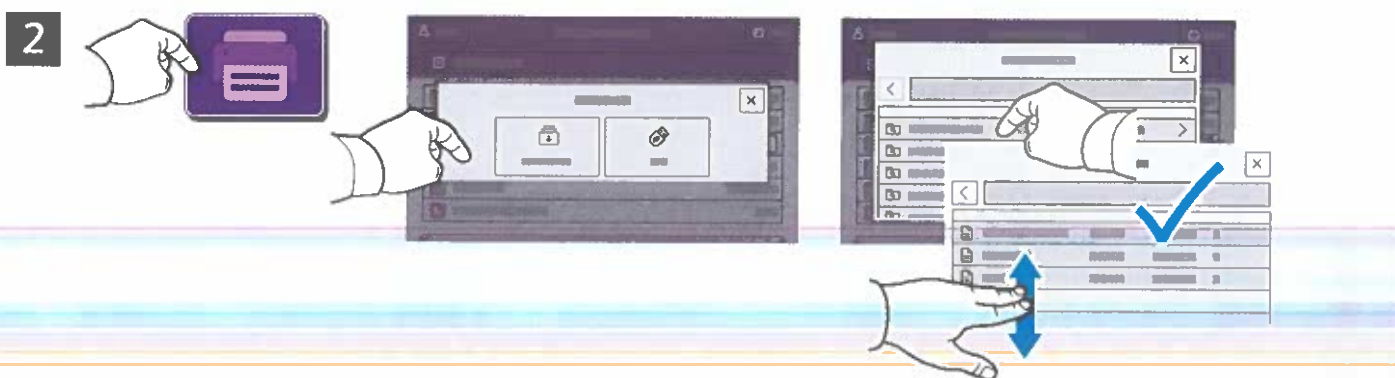
Vyberte nastavení podle potřeby a poté stiskněte tlačítko **Tisk**.



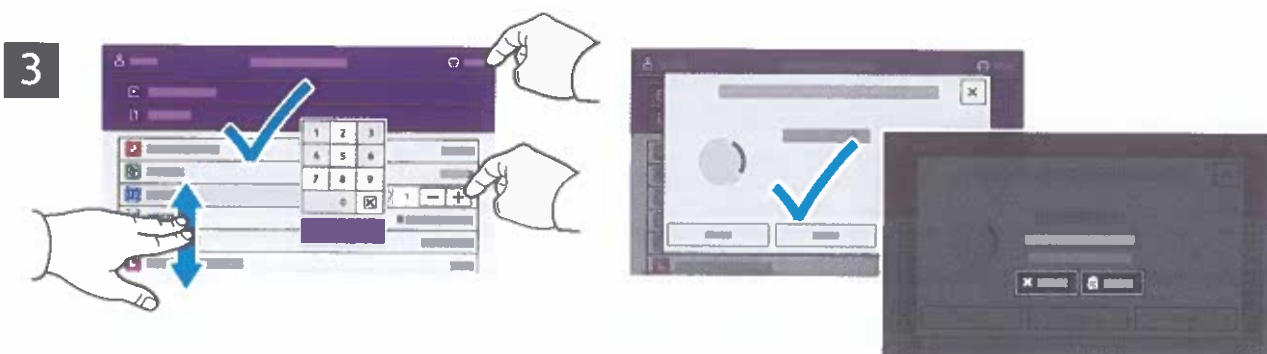
Tisk úloh uložených v tiskárně



Tiskovou úlohu můžete uložit v tiskárně a později ji vybrat na ovládacím panelu tiskárny a vytisknout. Úlohy lze ukládat do veřejné složky nebo chránit heslem. V ovladači tiskárny Xerox® vyberte možnost **Vlastnosti** (Windows) nebo **Funkce Xerox** (Mac OS) a poté **Typ úlohy**. Vyberte možnost **Uložená úloha** nebo **Zabezpečený tisk**. Pokud jste vybrali možnost Zabezpečený tisk, zadejte přístupový kód. Klikněte na tlačítko **OK** a vytiskněte úlohu.



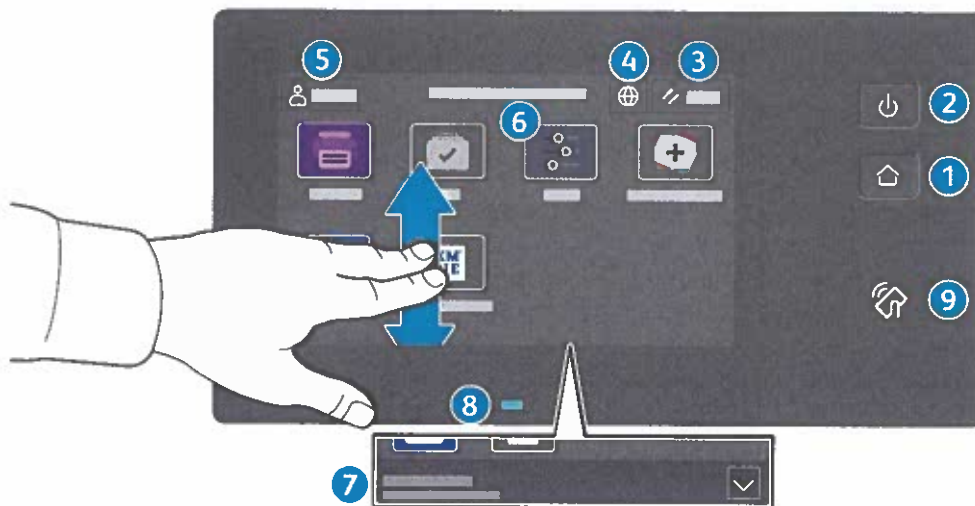
Stiskněte možnost **Tisk** z a poté **Uložené úlohy**. Vyberte možnost **Výchozí veřejná složka** a vyberte tiskovou úlohu.



Vyberte nastavení ze seznamu. Chcete-li vybrat počet kopií, stiskněte tlačítko plus (+) nebo minus (-). Chcete-li zadat větší počet, stiskněte možnost **Počet** a zadejte číslo. Stiskněte tlačítko **Tisk**. Chcete-li úlohu odstranit, stiskněte tlačítko **Vymazat** na obrazovce tisku i na potvrzovací obrazovce.

Betjeningspanel

Tilgængelige apps kan variere afhængig af printerens konfiguration. Se *betjeningsvejledningen* for udførlige oplysninger om apps og funktioner.



- 1 Hjem går tilbage til startskærmen for apps.
- 2 Tænd/aktivering starter printeren eller giver mulighed for at vælge dvaletilstand, genstart eller nedlukning af printeren.
- 3 Nulstil gendanner indstillingerne til deres standardværdier i alle apps.
- 4 Sprog giver muligheder for valg af skærmsprog.
- 5 Log på giver speciel adgang til værktøjer og indstillinger.
- 6 Appen Enhed giver adgang til printeroplysninger og -indstillinger.
- 7 Meddelelsesbanner viser printerstatus og advarsler. Tryk på banneret for at se alle meddelelser. Tryk på pil ned for at lukke banneret.
- 8 Statuslysdioder angiver printerens status. Se *betjeningsvejledningen* for udførlige oplysninger.
- 9 NFC-område gør det muligt at parre maskinen med en mobilenhed for at udskrive fra en app.

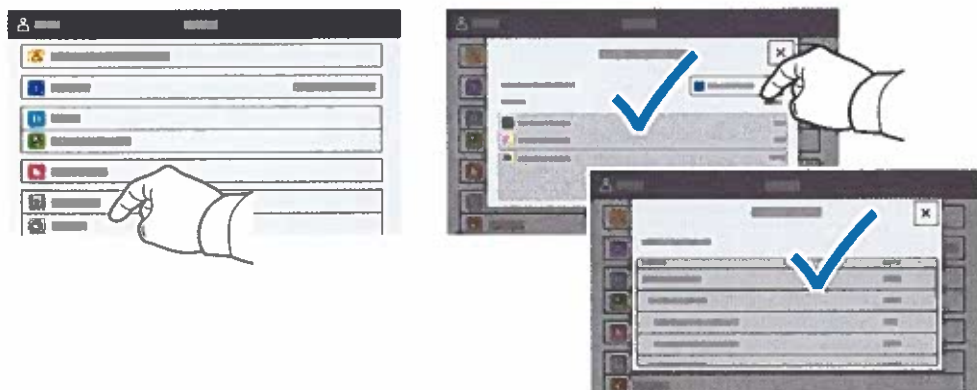
Appen Enhed

Appen Enhed giver adgang til oplysninger om forbrugsstoffer, printeren og indstillinger. Visse menuer og indstillinger kræver, at der logges på med administratortnavn og adgangskode.



Oplysninger om kontering og anvendelse

Hvis du vil se en oversigt over tælling skal du trykke på **Kontering/anvendelse** i menuen Enhed. Tryk på **Konteringstællere** for at se detaljerede konteringsoplysninger. Listen indeholder detaljerede kategorier for tryktælling.

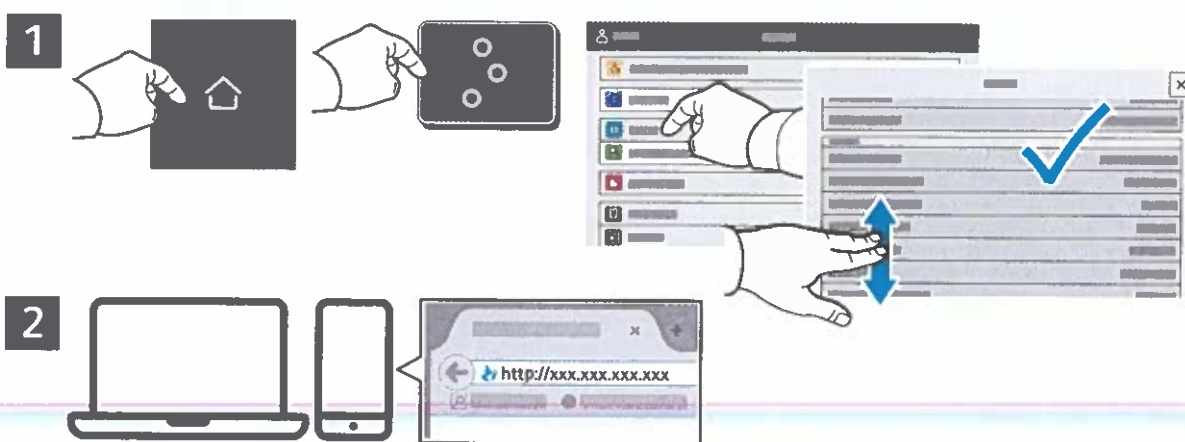


Indbygget webserver

Med den indbyggede Xerox® webserver er der adgang til oplysninger om printerkonfigurationen, papir- og forbrugsstofstatus, opgavestatus og diagnosefunktioner på et netværk. Kan også anvendes til administration af faxnumre, e-mailadresser og adressebøger.

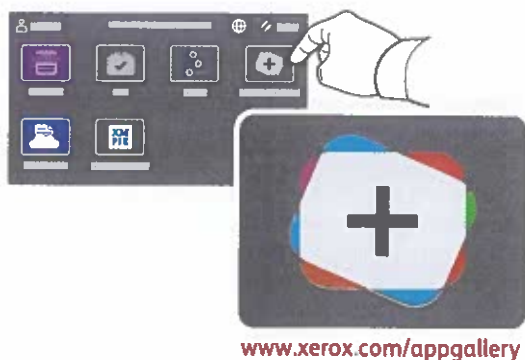
Opret forbindelse ved at indtaste printerens IP-adresse i en browser. Netværkets IPv4-adresse står på betjeningspanelet/berøringskærmen. Tryk på app'en **Enhed > Om**, og rul ned.

Se *betjeningsvejledningen* på Xerox.com for oplysninger om den indbyggede webserver.



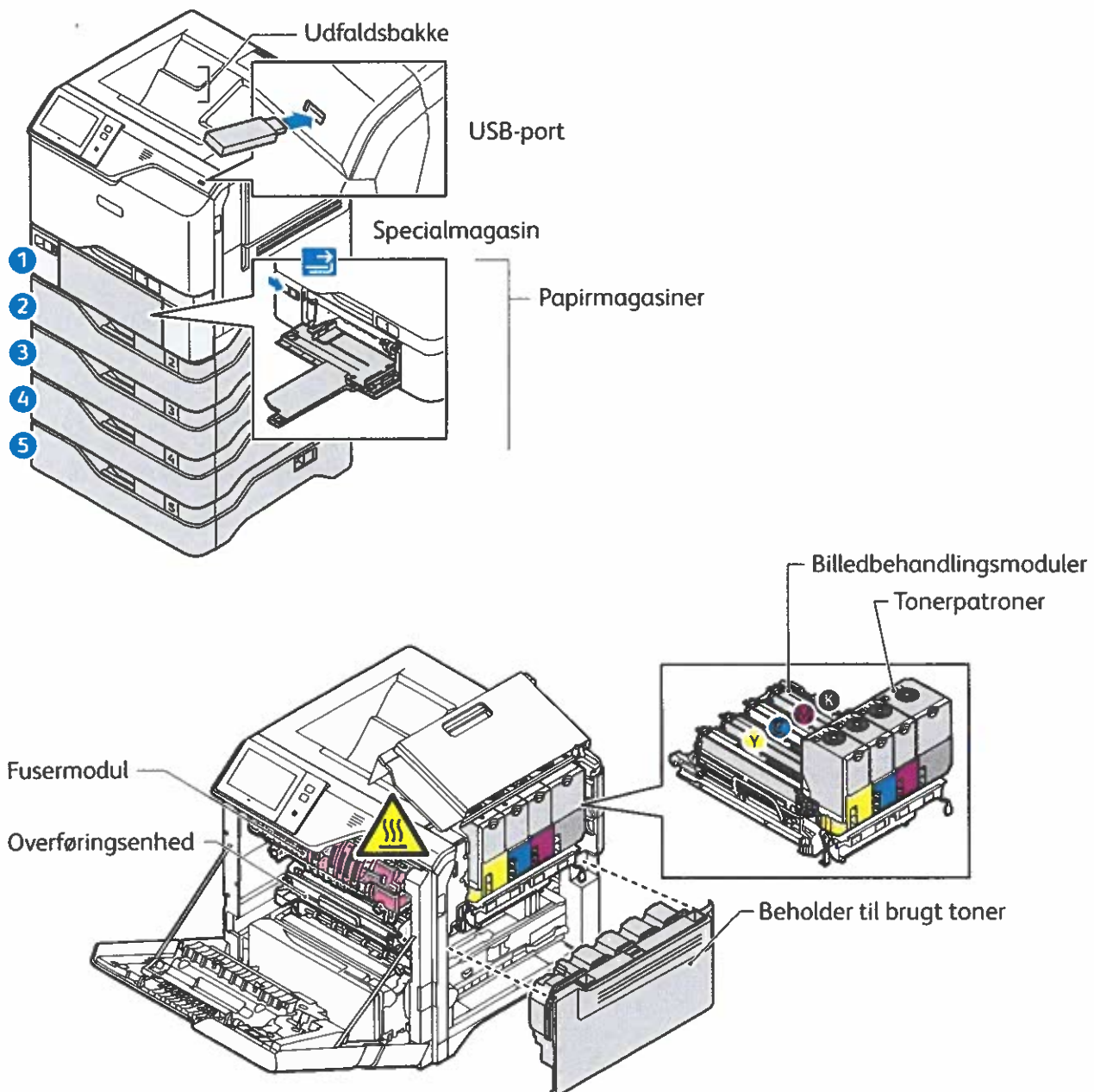
App Gallery

Xerox app galleriet har en voksende samling af produktivitetsapps, som du kan installere på din printer. Find app'en på din startskærm og opret din login direkte, eller gå til www.xerox.com/appgallery for at logge på og tilføje din enhed. For at forenkle app installation skal du bruge det samme navn for dine app-galleri loginoplysninger, som du brugte til at logge på printerens.



Oversigt over printer

Der kan allerede være installeret tilbehør på din printer. Se *betjeningsvejledningen* for udførlige oplysninger.



Papirhåndtering

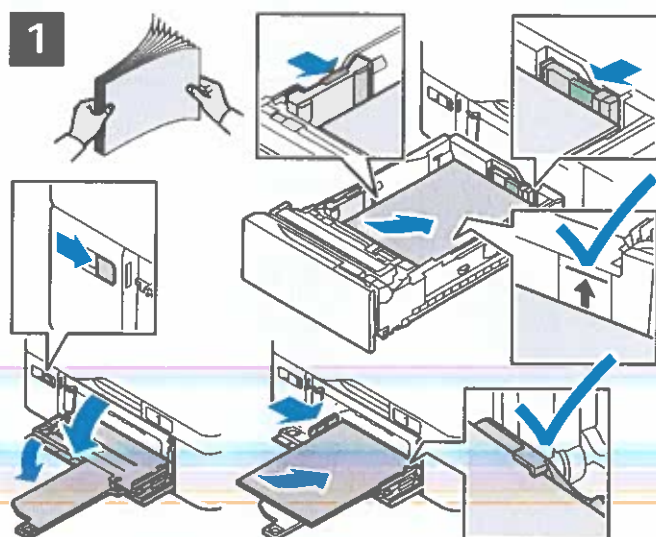
Hvis du ønsker at se en liste over de papirer, der kan anvendes i printeren, skal du gå til oversigten over anbefalede medier på:

www.xerox.com/rmlna (USA og Canada)

www.xerox.com/rmleu (Europa)

Se *betjeningsvejledningen* for udførlige oplysninger om magasiner og papir.

Ilægning af papir



2



Bekræft eller rediger evt. indstillinger for format og type.

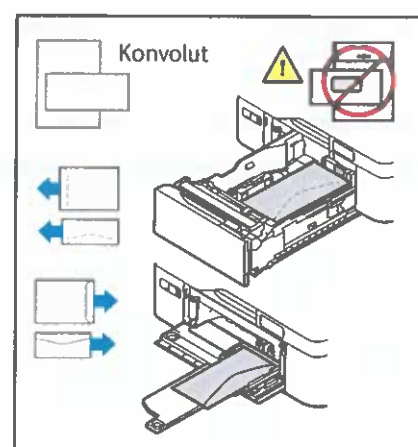
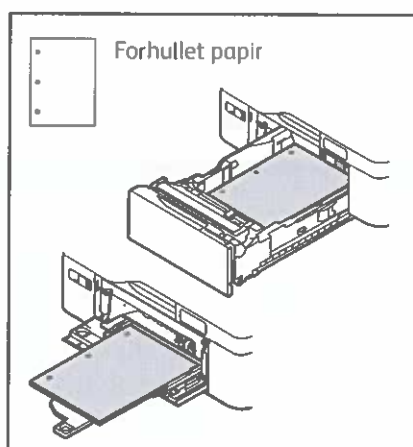
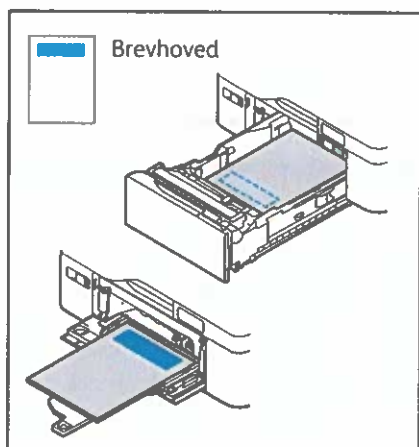
3



Vælg indstillinger i printerdriveren ved udskrivning.

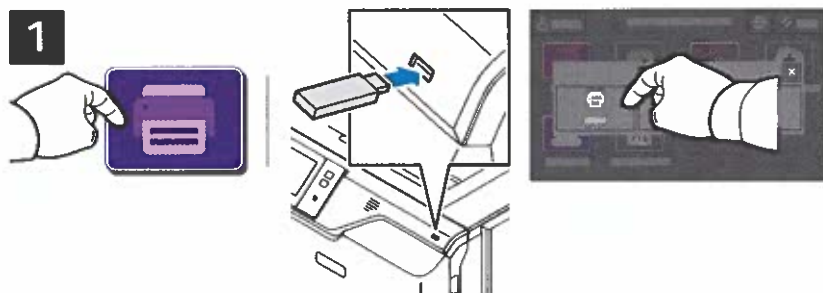
Luft papirarkene langs kanten, så de ikke hænger sammen. Juster papirstyrene efter papirformatet. Ilæg ikke papir over maksimumlinjen i magasinet.

Papirretning

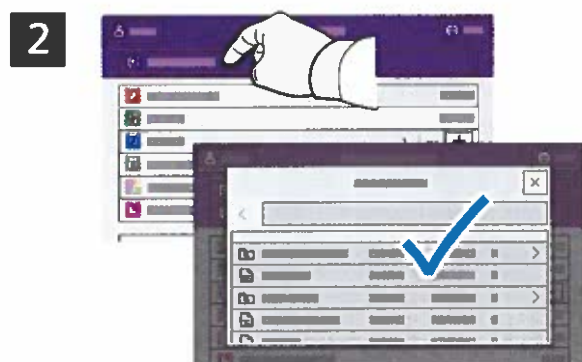


Udskrivning fra et USB-flashdrev

Du kan udskrive .pdf-, .tiff-, .ps-, .xps- og andre filtyper direkte fra et USB-flashdrev. Se *betjeningsvejledningen* for udførlige oplysninger.



Tryk på **Udskriv fra** eller isæt USB-flashdrevet, og vælg derefter **Udskriv fra USB**.



Tryk på plus-tegnet (+) eller minus-tegnet (-) for at indtaste kopiantallet. Hvis du ønsker mange kopier, skal du trykke på **Antal** og indtaste et tal.

Tryk på **Tilføj dokument**, gå til de ønskede filer, og vælg dem.



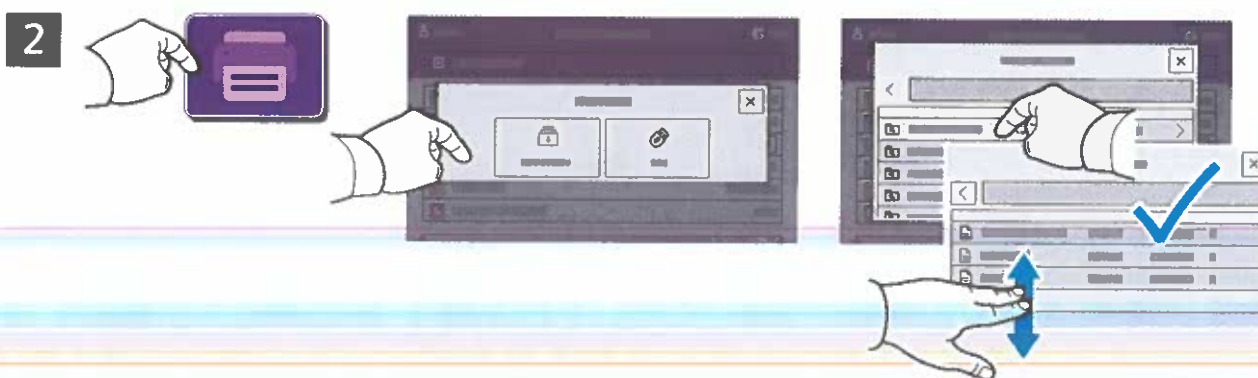
Vælg de ønskede indstillinger, tryk derefter på **Udskriv**.



Udskrivning af opgaver, der er gemt på printeren



Du kan sende en udskrivningsopgave, gemme den på printeren og derefter vælge opgaven på printerens betjeningspanel for at udskrive den senere. Opgaver kan gemmes i den offentlige mappe eller beskyttes med adgangskode. I Xerox® printerdriveren skal du vælge **Egenskaber** (Windows) eller **Xerox-funktioner** (Mac OS) og derefter **Opgavetype**. Vælg **Gemt opgave** eller **Fortrolig udskrivning**. For Fortrolig udskrivning skal der indtastes en adgangskode. Klik på **OK** og udskriv opgaven.



Tryk på **Udskriv fra** og derefter på **Gemte opgaver**. Vælg den offentlige standardmappe, og vælg derefter din udskrivningsopgave.

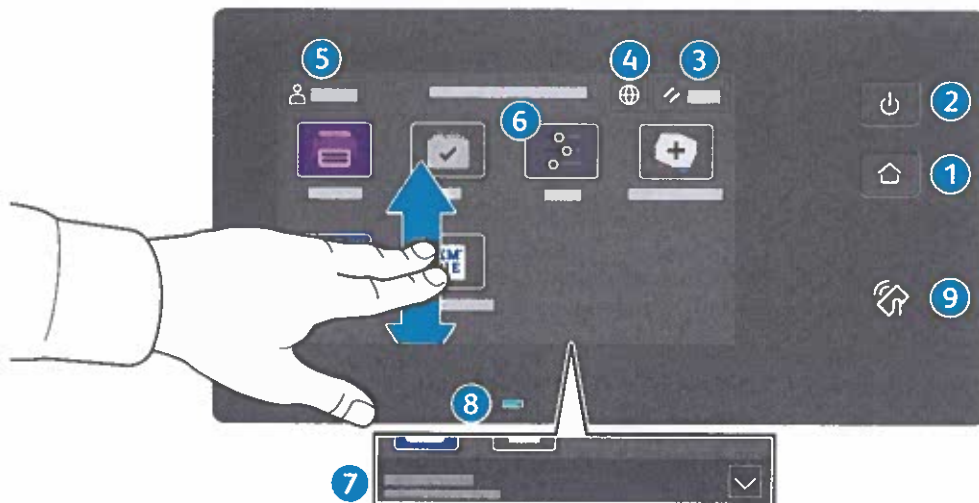


Vælg indstillinger fra listen. Tryk på plus-tegnet (+) eller minus-tegnet (-) for at indtaste kopiantallet. Hvis du ønsker mange kopier, skal du trykke på **Antal** og indtaste et tal. Tryk på **Udskriv**. Tryk på **Slet** på udskrivningsskærmen og bekræftelsesskærmen for at slette opgaven.



Steuerpult

Welche Apps verfügbar sind, hängt davon ab, wie der Drucker eingerichtet ist. Weitere Informationen über Apps und Funktionen siehe *Benutzerhandbuch*.



- 1 Startseite führt zurück zum App-Hauptfenster.
- 2 Einschalten/Aktivieren startet den Drucker oder bietet Optionen für Ruhezustand, Neustart oder Ausschalten des Druckers.
- 3 Zurücksetzen setzt die Einstellungen in allen Apps auf ihre Standardwerte zurück.
- 4 Sprache bietet eine Auswahl von Anzeigesprachen.
- 5 Anmelden dient zum Zugriff auf die Verwaltung und bestimmte Einstellungen.
- 6 Geräte-App dient zum Zugriff auf Druckerdaten und -einstellungen.
- 7 Benachrichtigungsbanner – zeigt den Druckerstatus und den Drucker betreffende Warnungen an. Damit alle Benachrichtigungen angezeigt werden, das Banner antippen. Um das Banner zu schließen, den Abwärtspfeil antippen.
- 8 Status-LED – gibt den Druckerstatus an. Ausführliche Informationen enthält das *Benutzerhandbuch*.
- 9 NFC-Bereich ermöglicht die Kopplung mit einem Mobilgerät zum Drucken aus einer App.

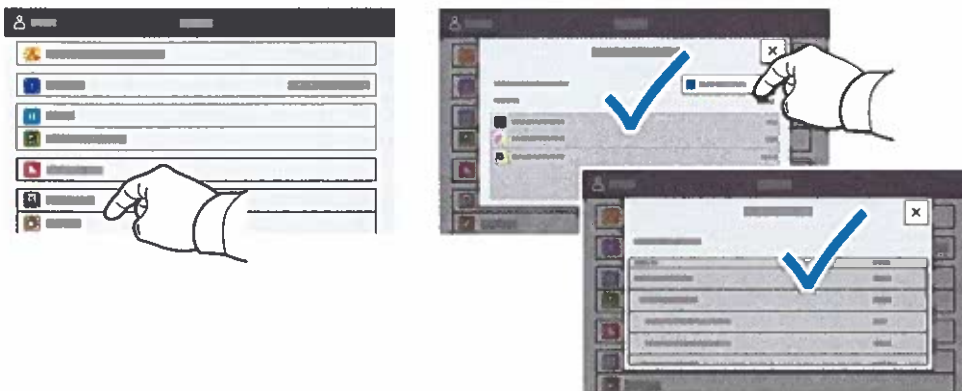
Geräte-App

Die Geräte-App bietet Zugriff auf Verbrauchsmaterialstatus, Druckerdaten und Einstellungen. Zum Zugriff auf bestimmte Menüs und Einstellungen ist eine Anmeldung als Administrator mit dem entsprechenden Kennwort erforderlich.



Gebühren- und Nutzungsdaten

Um die wichtigsten Zählerstände aufzurufen, im Menü der Gerätefunktionen **Gebührenzähler/ Nutzung** antippen. Zum Aufrufen detaillierter Nutzungsdaten **Zähler** antippen. Die Liste zeigt genauere Informationen über die gedruckten Seiten nach Kategorie.

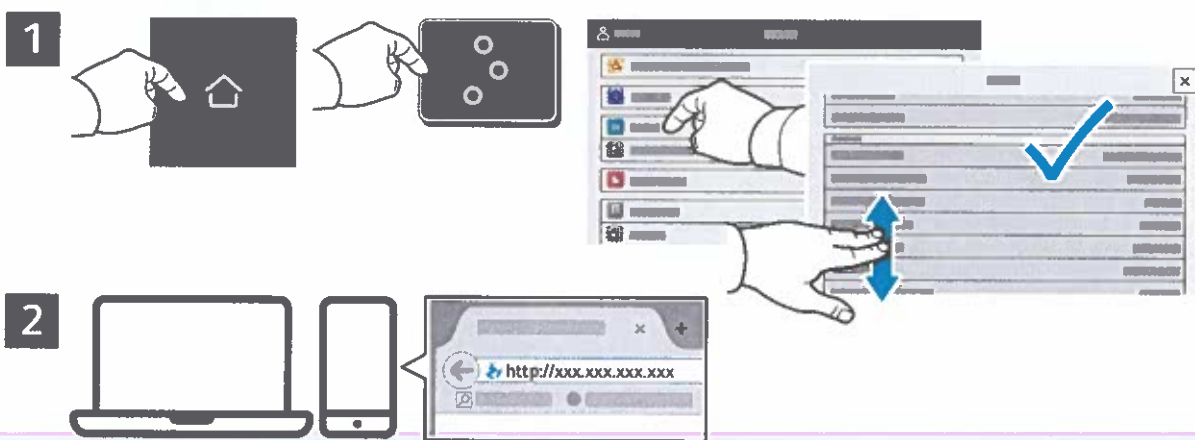


Integrierter Webserver

Der integrierte Webserver von Xerox® ermöglicht den Zugriff auf Druckerkonfigurationsdetails, Papier- und Verbrauchsmaterialstand, und Auftragsstatus sowie Diagnosefunktionen über ein Netzwerk.

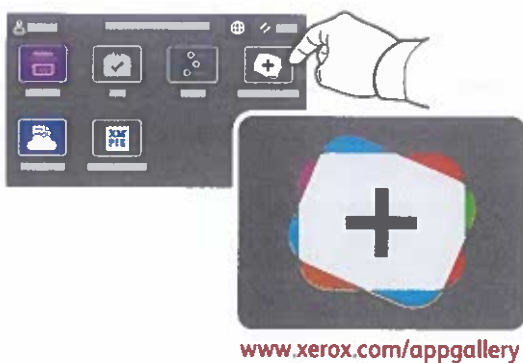
Im Webbrowser die IP-Adresse des Druckers eingeben. Die IPv4-Adresse des Netzwerks ist auf dem Touchscreen des Steuerpults verfügbar. **Geräte-App > Info** antippen und nach unten blättern.

Weitere Informationen zum integrierten Webserver siehe *Benutzerhandbuch* auf Xerox.com.



App Gallery

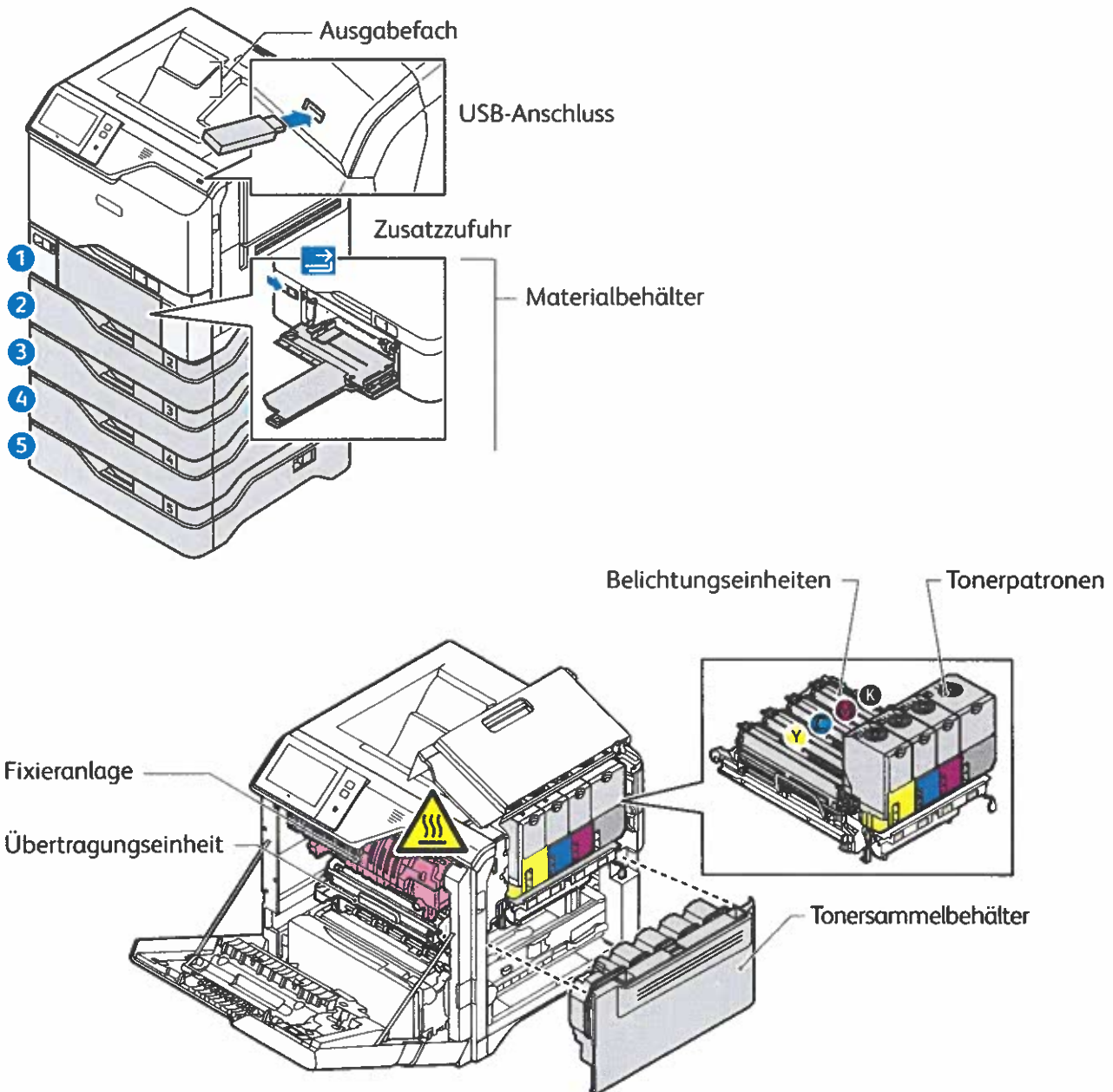
Die Xerox App Gallery umfasst eine wachsende Sammlung von Produktivitäts-Apps, die auf dem Drucker installiert werden können. Die App auf der Startseite suchen und eine Anmeldung direkt erstellen oder unter www.xerox.com/appgallery anmelden und das Gerät hinzufügen. Zum Vereinfachen der App-Installation für die Anmeldung bei der App Gallery und beim Drucker den gleichen Benutzernamen verwenden.



www.xerox.com/appgallery

Der Drucker im Überblick

Manche Drucker sind mit optionalem Zubehör ausgestattet. Weitere Informationen siehe *Benutzerhandbuch*.



Materialhandhabung

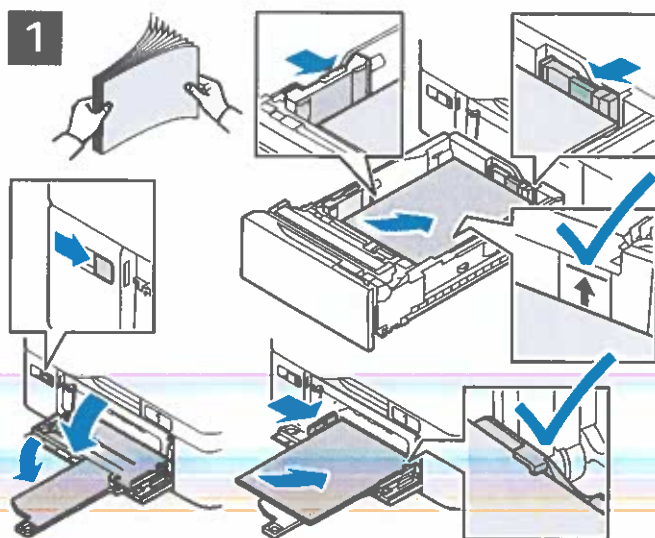
Eine komplette Liste der mit dem Gerät kompatiblen Druckmaterialien ist verfügbar in Form der Recommended Media List (Liste der empfohlenen Medien) unter:

www.xerox.com/rmlna (USA und Kanada)

www.xerox.com/rmleu (Europa)

Weitere Informationen über Materialbehälter und Druckmaterial siehe *Benutzerhandbuch*.

Einlegen von Druckmaterial



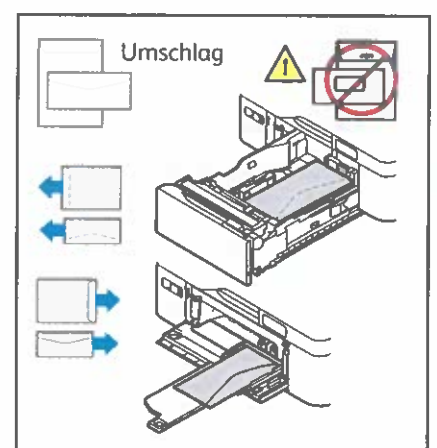
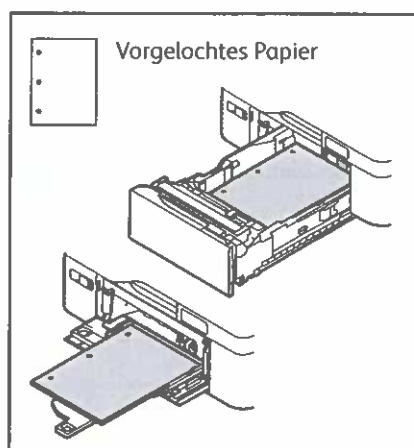
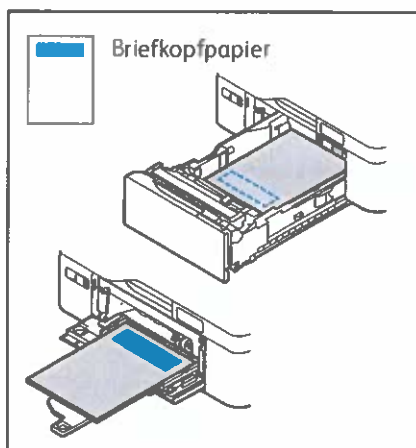
Einstellung von Materialformat, -art und -farbe ggf. bestätigen oder ändern.



Zum Drucken im Druckertreiber die gewünschten Optionen wählen.

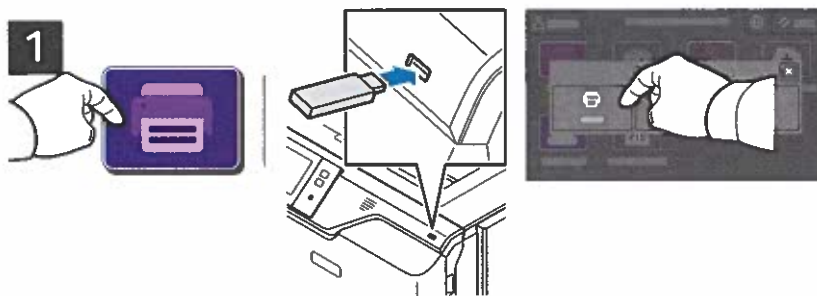
Um bestmögliche Ergebnisse zu erzielen, das Papier auffächern. Die Führungen auf das Materialformat einstellen. Die Markierung für die maximale Füllhöhe nicht überschreiten.

Materialausrichtung

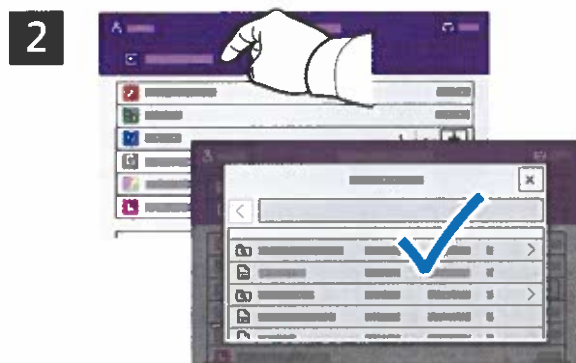


Drucken von USB-Datenträger

Dateien im PDF-, TIFF-, PS- und XPS-Format können direkt von einem USB-Laufwerk gedruckt werden. Weitere Informationen siehe *Benutzerhandbuch*.

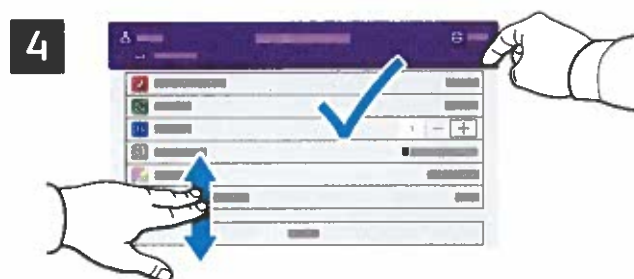


Drucken von antippen oder USB-Datenträger einführen und **USB-Direktdruck** antippen.



Zum Einstellen der Auflage das Pluszeichen (+) oder das Minuszeichen (-) antippen. Bei größeren Auflagen **Auflage** antippen und Zahl eingeben.

Dokument hinzufügen antippen, dann die Dateien auswählen.



Die Einstellungen nach Bedarf ändern und **Drucken** antippen.



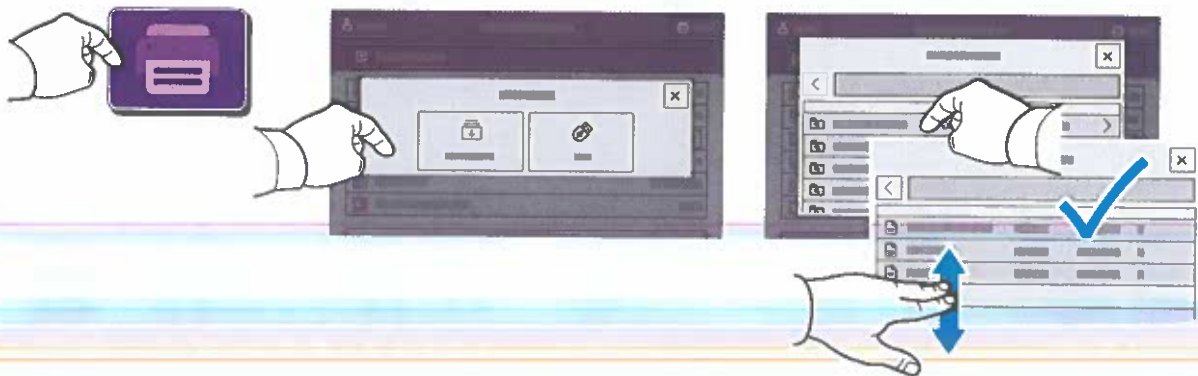
Drucken gespeicherter Aufträge

1



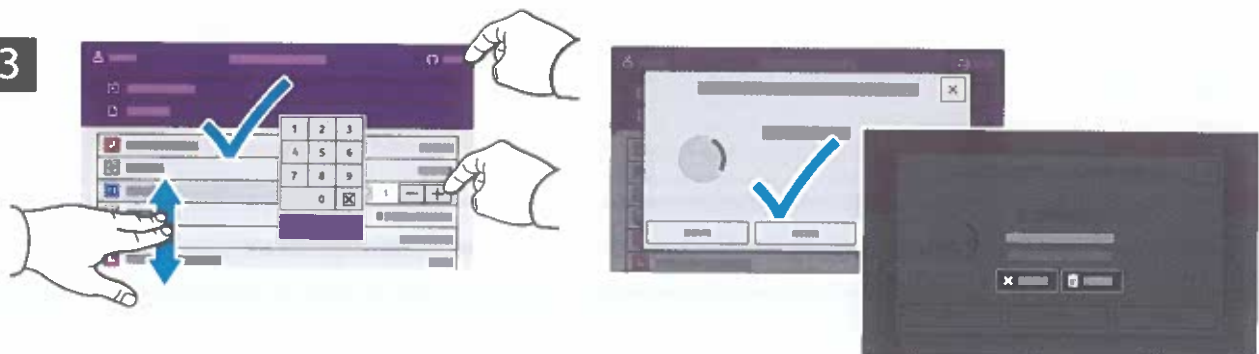
Ein Druckauftrag kann auf dem Drucker gespeichert und später am Steuerpult ausgewählt und gedruckt werden. Aufträge können im öffentlichen Ordner gespeichert oder durch ein Kennwort geschützt werden. Im Xerox®-Druckertreiber **Eigenschaften** (Windows) bzw. **Xerox-Funktionen** (Mac OS), und dann **Auftragsart** wählen. **Speicherauftrag** oder **Geschützte Ausgabe** wählen. Für die geschützte Ausgabe ein Kennwort eingeben. Auf **OK** klicken und den Auftrag drucken.

2



Drucken von und dann **Gespeicherte Aufträge** antippen. Den **öffentlichen Standardordner** und dann den Druckauftrag auswählen.

3

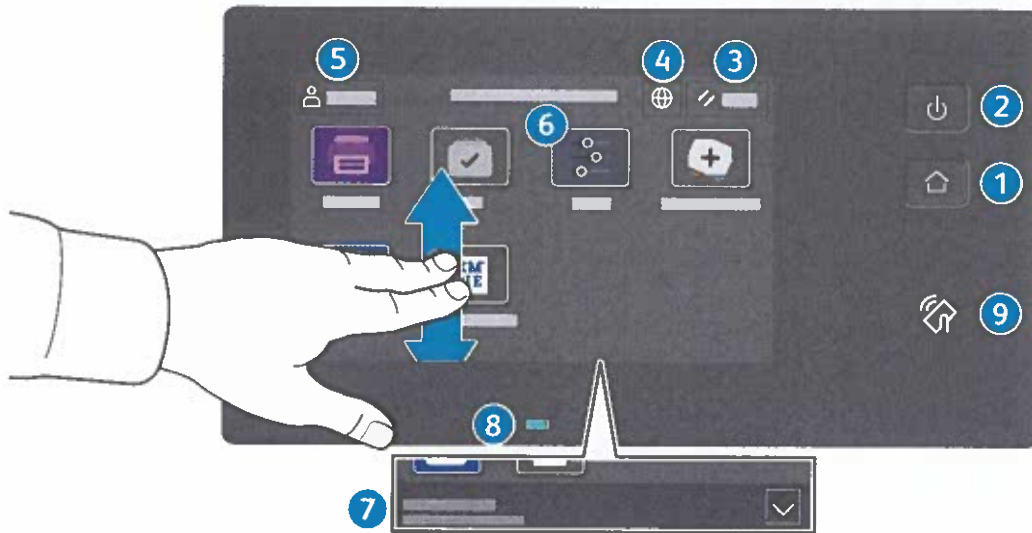


Einstellungen aus der Liste auswählen. Zum Einstellen der Auflage das Pluszeichen (+) oder das Minuszeichen (-) antippen. Bei größeren Auflagen **Auflage** antippen und Zahl eingeben. „Drucken“ antippen. Zum Löschen des Auftrags auf der Druck- und Bestätigungsanzeige **Löschen** wählen.

Xerox® VersaLink® C620
Color Printer

Control Panel

Available apps can vary based on your printer setup. For details about apps and features, refer to the *User Guide*.



- 1 Home returns to the main app screen.
- 2 Power/Wake starts the printer or provides options to sleep, restart or power off the printer.
- 3 Reset restores settings to their default values in all apps.
- 4 Language provides choice of screen languages.
- 5 Log In provides special access to tools and settings.
- 6 Device app provides access to printer information and settings.
- 7 Notification banner shows printer status and warnings. To see all notifications, touch the banner. To close the banner, touch the down arrow.
- 8 Status LED indicates printer status. For detailed information, refer to the *User Guide*.
- 9 NFC Area allows pairing with a mobile device to print from an app.

Device app

The Device app provides access to supplies status, printer information, and settings. Some menus and settings require log in with the administrator name and password.



Billing and Usage Information

In the Device features menu, to view basic impression counts, touch **Billing/Usage**. To view detailed usage counts, touch **Usage Counters**. The list provides detailed impression count categories.

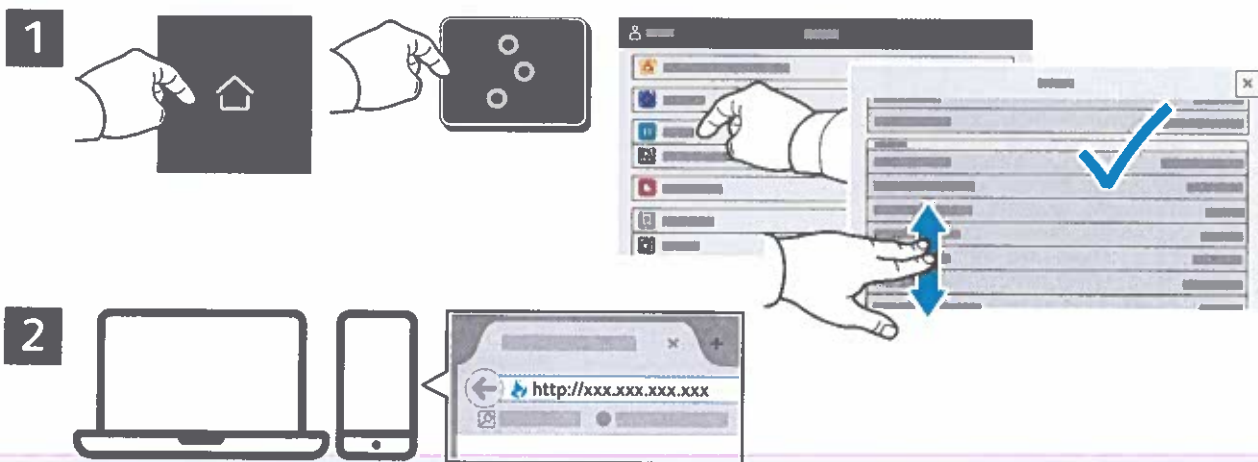


Embedded Web Server

The Xerox® Embedded Web Server enables you to access printer configuration details, paper and supplies status, job status, and diagnostic functions over a network.

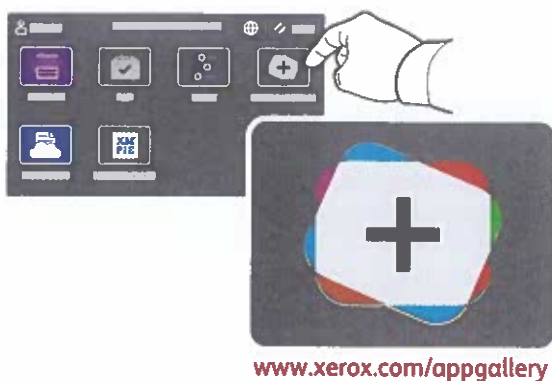
To connect, in a Web browser, type the printer IP address. The network IPv4 address is available on the control panel touch screen. Touch **Device** app > **About**, then scroll down.

For details on using the Embedded Web Server, refer to the *User Guide* located on Xerox.com.



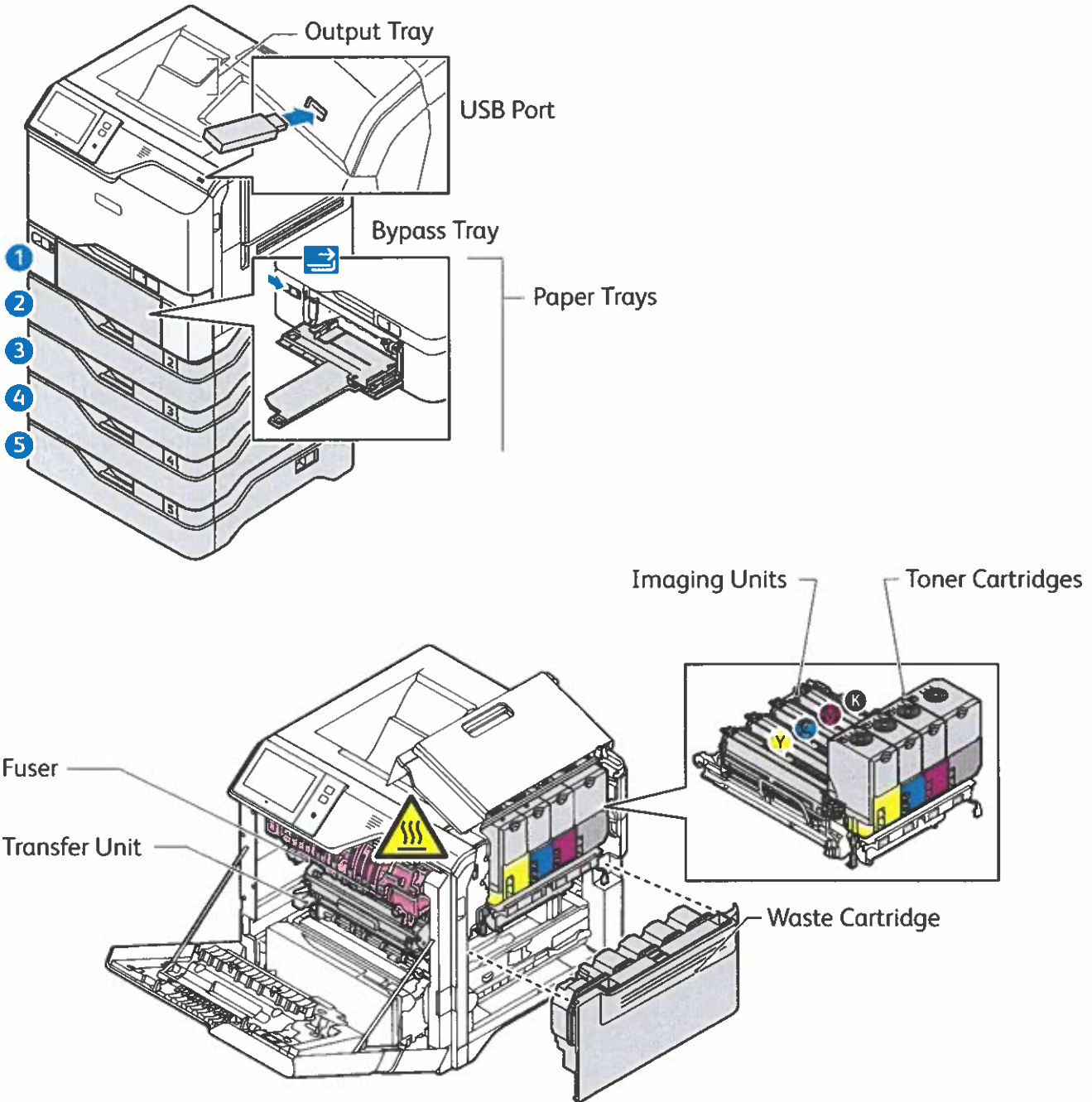
App Gallery

The Xerox App Gallery has a growing collection of productivity apps that you can install on your printer. Find the app on your home screen and create your login directly, or go to www.xerox.com/appgallery to log in and add your device. To simplify app installation, use the same name for your app gallery login credentials that you used for the printer login.



Printer Tour

Optional accessories can be part of your printer setup. For details, refer to the *User Guide*.



Paper Handling

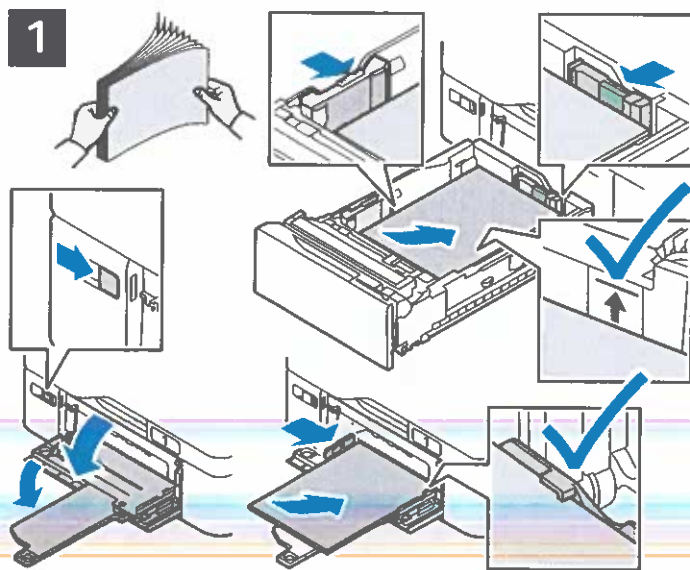
For a complete list of paper that works with your printer, see the Recommended Media List at:

www.xerox.com/rmlna (U. S. and Canada)

www.xerox.com/rmleu (Europe)

For details about trays and paper, refer to the *User Guide*.

Loading Paper



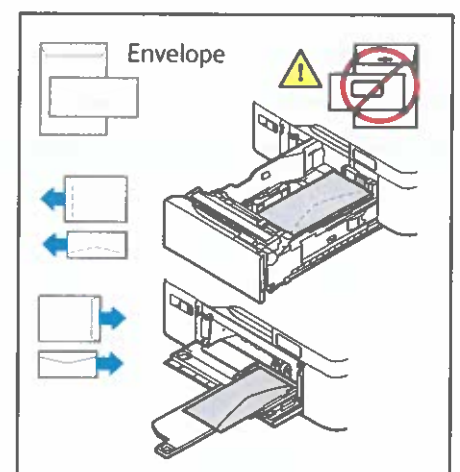
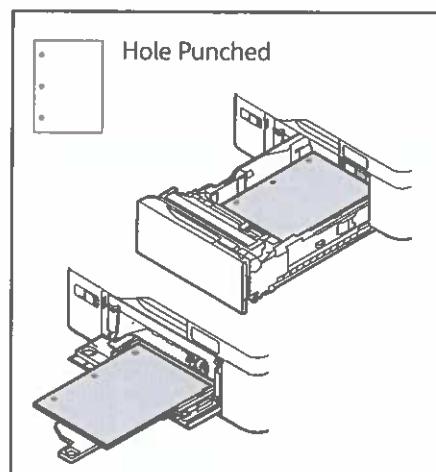
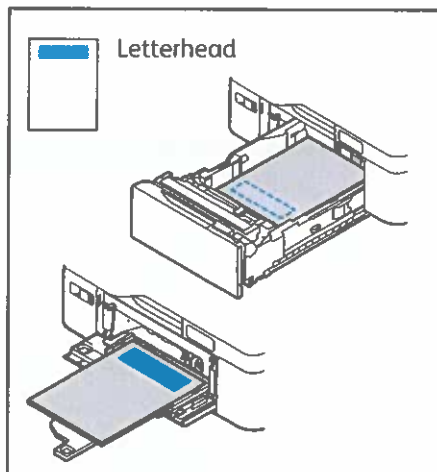
Confirm or change size, type, and color settings if needed.



For the best results, fan the edges of the paper. Adjust the guides to fit the paper size. Do not load paper above the maximum fill line.

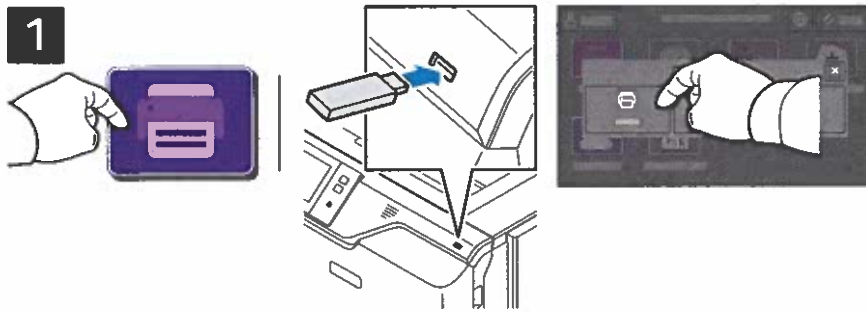
When printing, select options in the print driver.

Paper Orientation

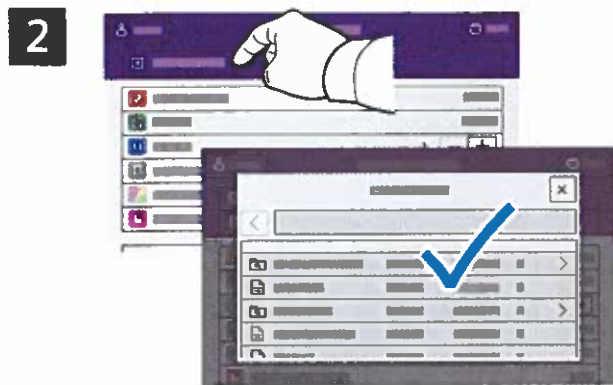


Printing from a USB Flash Drive

You can print .pdf, .tiff, .ps, .xps and other files types directly from a USB Flash Drive. For more information, refer to the *User Guide*.



Touch **Print From** or insert your USB Flash Drive, then choose **Print From USB**.



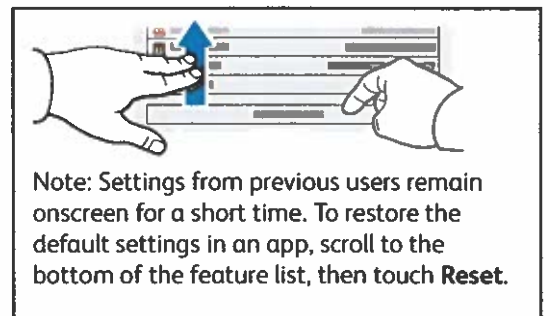
Touch **Add Document**, then navigate to your files and select them.



To select the number of copies, touch the plus sign (+) or the minus sign (-). For larger numbers, touch **Quantity** then enter a number.



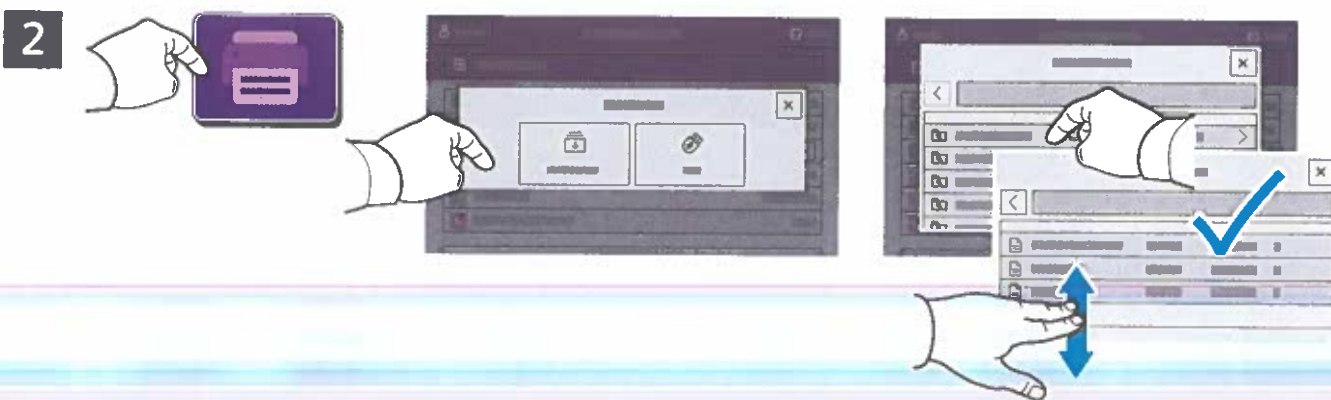
Select settings as needed, then touch **Print**.



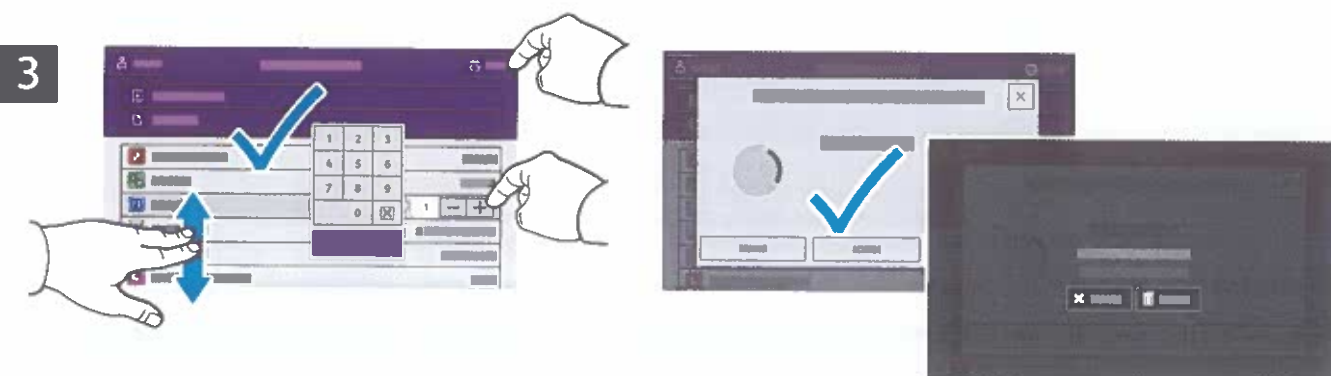
Printing Jobs Stored on the Printer



You can send a print job to save to the printer, then select the job from the printer control panel to print at a later time. Jobs can be saved in the public folder or be password protected. In the Xerox® printer driver, select **Properties** (Windows) or **Xerox Features** (Mac OS), then **Job Type**. Select **Saved Job** or **Secure Print**. For Secure Print, type a passcode. Click **OK** and print the job.



Touch **Print From** then touch **Saved Jobs**. Select the **Default Public Folder** then select your print job.

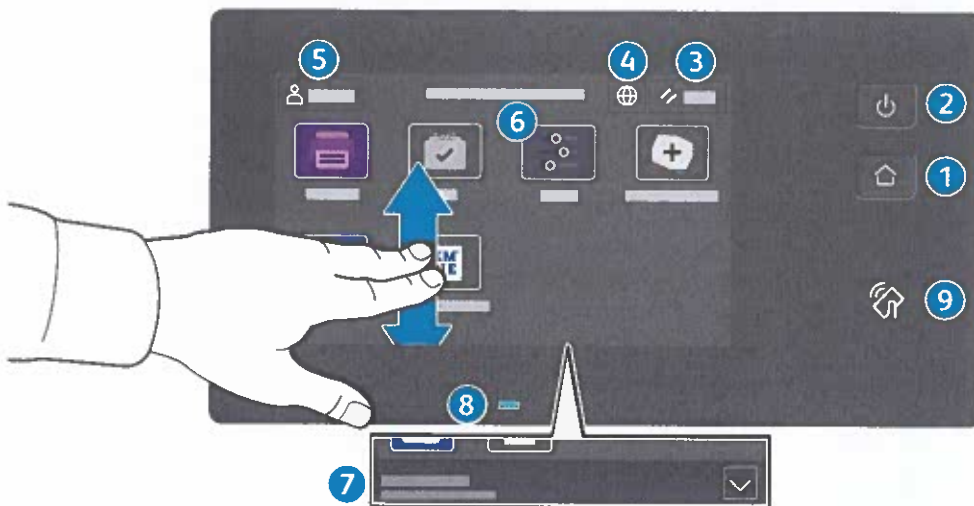


Select settings from the list. To select the number of copies, touch the plus sign (+) or the minus sign (-). For larger numbers, touch **Quantity** then enter a number. Touch **Print**. To delete the job, in the printing screen and confirmation screen, touch **Delete**.



Panel de control

Las aplicaciones disponibles pueden variar según la configuración de su impresora. Para más información sobre las aplicaciones y funciones, consulte la *Guía del usuario*.



- 1 Principal vuelve a la pantalla principal de aplicaciones.
- 2 Encendido/activación inicia la impresora o proporciona opciones de reposo, reinicio o apagado de la impresora.
- 3 Restaurar restaura las opciones a los valores prefijados en todas las aplicaciones.
- 4 Idioma ofrece opciones del idioma en la pantalla.
- 5 Conexión proporciona acceso a las herramientas y opciones.
- 6 Aplicación Dispositivo proporciona acceso a la información y los ajustes de la impresora.
- 7 El banner de notificaciones muestra el estado de la impresora y las advertencias. Para ver todas las notificaciones, toque el banner. Para cerrar el banner, toque la flecha abajo.
- 8 El LED de estado indica el estado de la impresora. Para obtener información más detallada, consulte la *Guía del usuario*.
- 9 Área NFC permite el emparejamiento con dispositivos móviles para imprimir desde una aplicación.

Aplicación Dispositivo

La aplicación Dispositivo proporciona acceso al estado de los suministros, a la información de la impresora y a las opciones. Para utilizar algunos menús y opciones se debe conectar utilizando el nombre y la clave del administrador.



Información de facturación y uso

En el menú de funciones Dispositivo, pulse **Facturación/Usos** para ver el número de impresiones básicas. Para ver el número de uso detallado, pulse **Contadores de uso**. La lista proporciona categorías detalladas del número de impresiones.

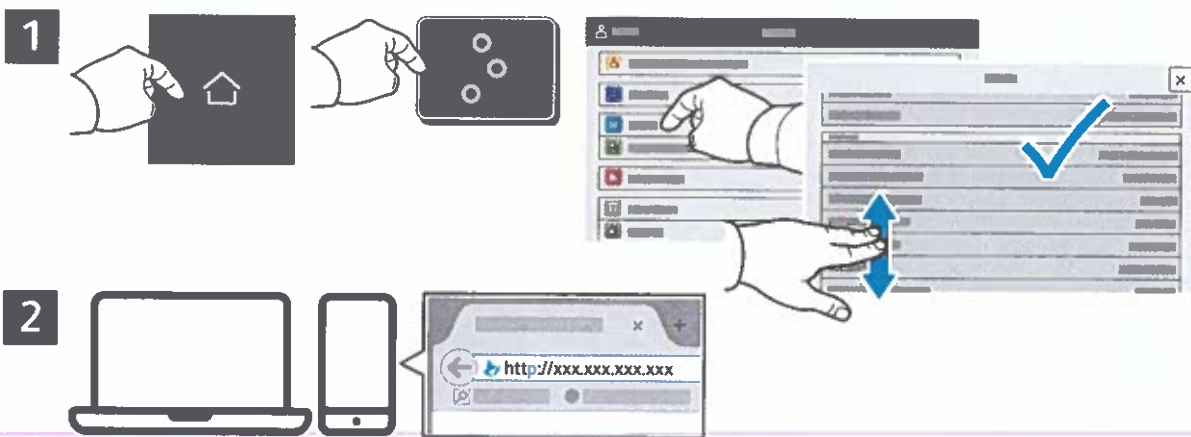


Servidor web interno

El servidor web interno de Xerox® permite acceder a los datos de configuración de la impresora, el estado de consumibles y papel, el estado del trabajo y las funciones de diagnóstico a través de una red.

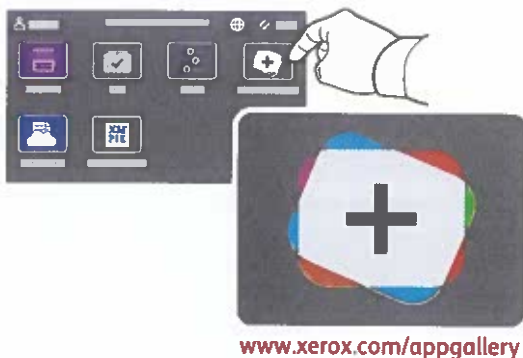
Para conectarse desde un navegador web, escriba la dirección IP. La dirección IPv4 de la red está disponible en el panel de control táctil. Toque la aplicación **Dispositivo** > **Acerca de** y desplácese hacia abajo.

Para más información sobre el uso del servidor web interno, consulte la *Guía del usuario* en Xerox.com.



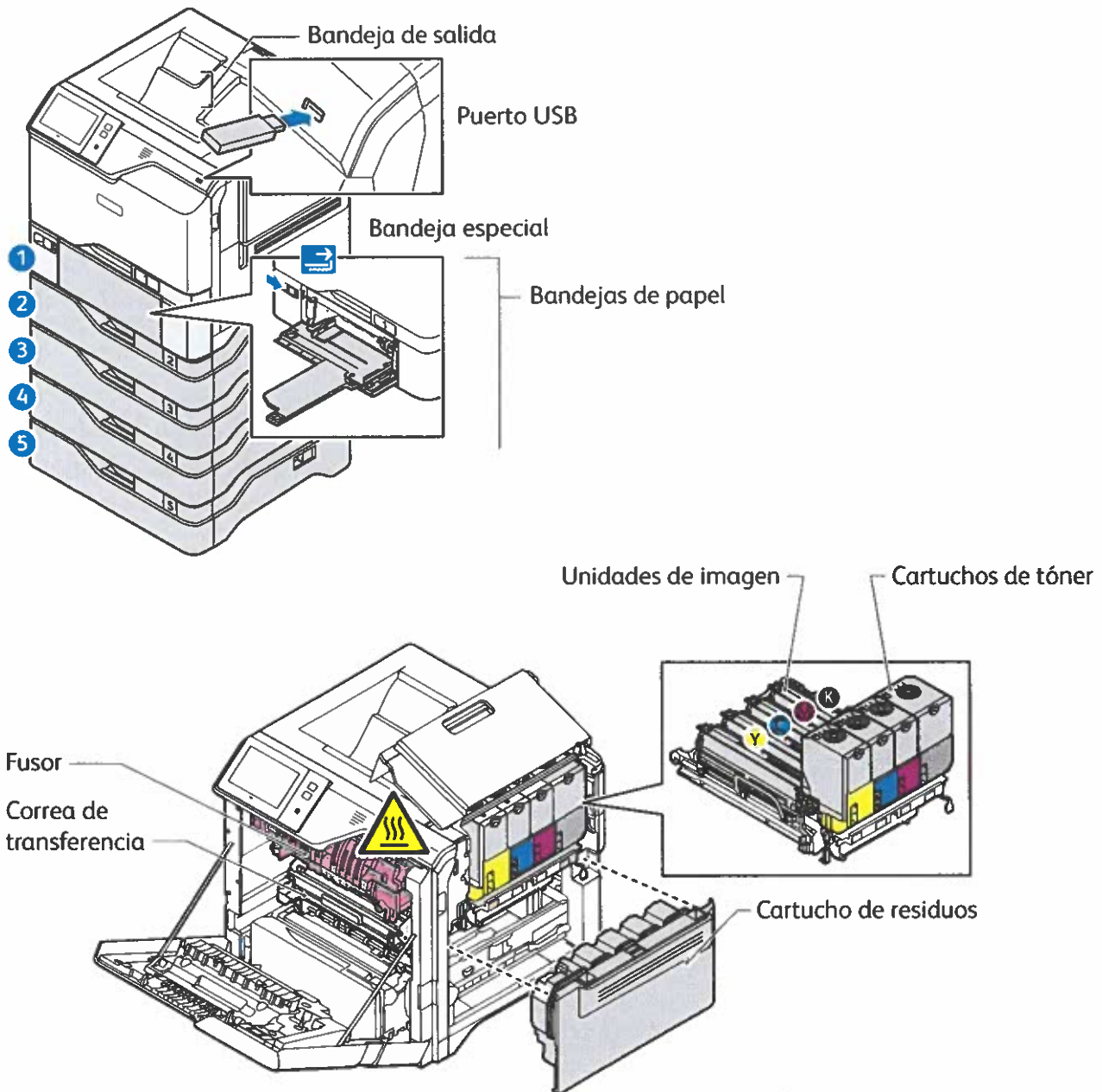
Galería de aplicaciones

En Xerox App Gallery encontrará una amplia colección de aplicaciones de productividad que podrá instalar en su impresora. Busque la aplicación en la pantalla principal y cree su acceso directo o vaya a www.xerox.com/appgallery para conectarse y agregar su dispositivo. Para simplificar la instalación de la aplicación, como identidad de conexión de la galería de aplicaciones utilice el mismo nombre que utilizó para conectarse a la impresora.



Recorrido por la impresora

La configuración de su impresora puede contener accesorios opcionales. Para obtener más información, consulte la *Guía del usuario*.



Manipulación del papel

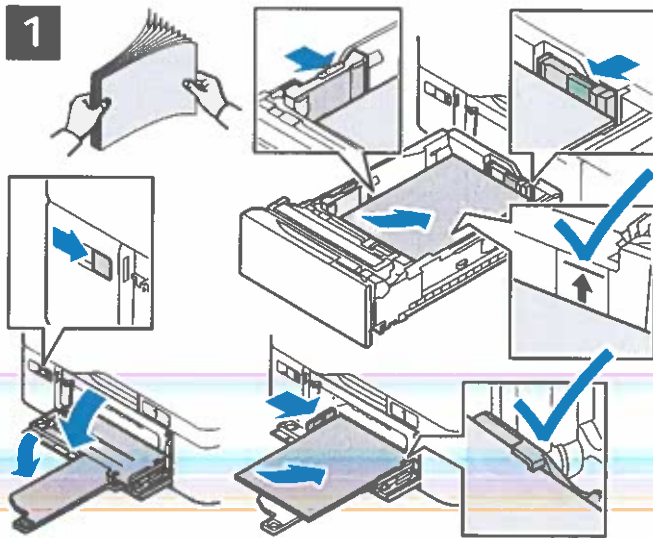
Para obtener una lista completa de los tipos de papel admitidos por su impresora, consulte Recommended Media List (Listado de soportes recomendados):

www.xerox.com/rmlna (EE.UU. y Canadá)

www.xerox.com/rmleu (Europa)

Para más información sobre las bandejas y el papel, consulte la *Guía del usuario*.

Colocación del papel



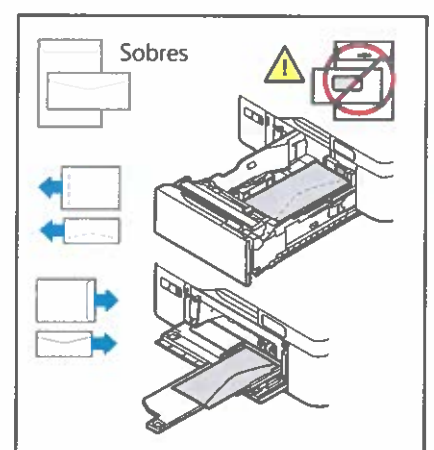
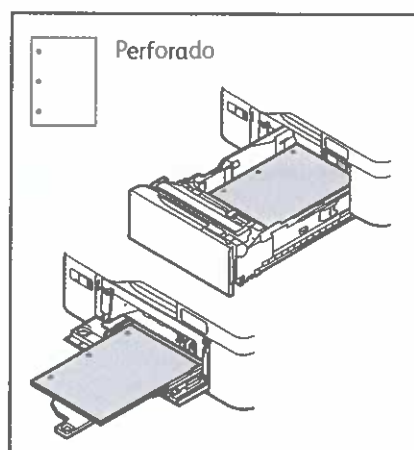
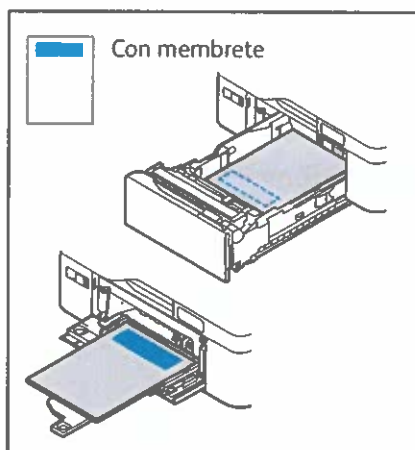
Confirme o cambie las opciones de tamaño y tipo de papel según proceda.



Al imprimir, seleccione las opciones en el controlador de impresión.

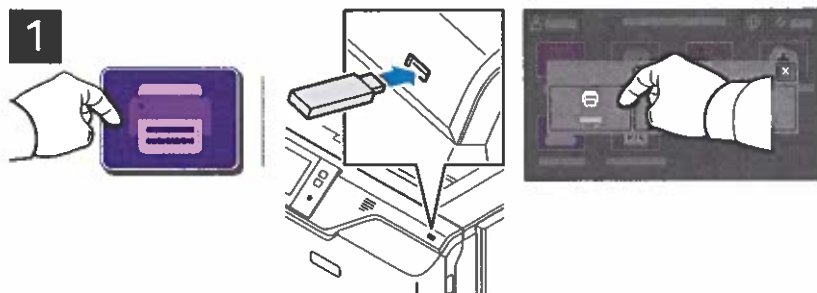
Para obtener los mejores resultados, airee los bordes del papel. Coloque las guías para que se ajusten al tamaño del papel. No coloque papel por encima de la línea de capacidad máxima.

Orientación del papel

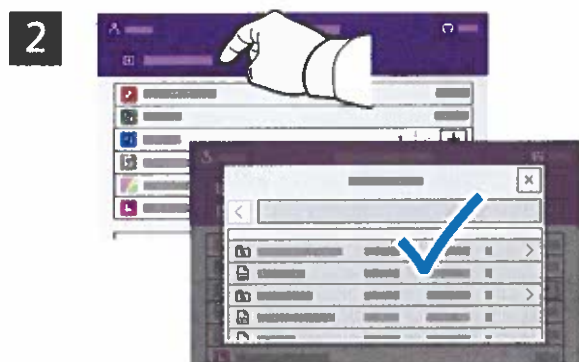


Impresión desde una unidad USB

Puede imprimir archivos .pdf, .tiff, .ps, .xps y otros tipos directamente desde una unidad USB. Para más información, consulte la *Guía del usuario*.



Pulse **USB** o inserte la unidad flash USB y seleccione **Imprimir desde USB**.



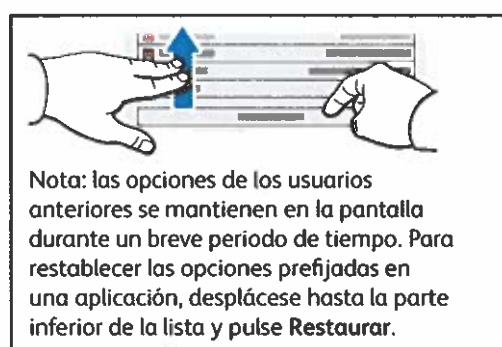
Pulse **Agregar documento**, vaya a los archivos y selecciónelos.



Para seleccionar el número de copias, pulse el signo más (+) o el signo menos (-). Para grandes cantidades, pulse **Cantidad** e introduzca un número.



Seleccione las opciones que sean necesarias y, a continuación, pulse **Imprimir**.



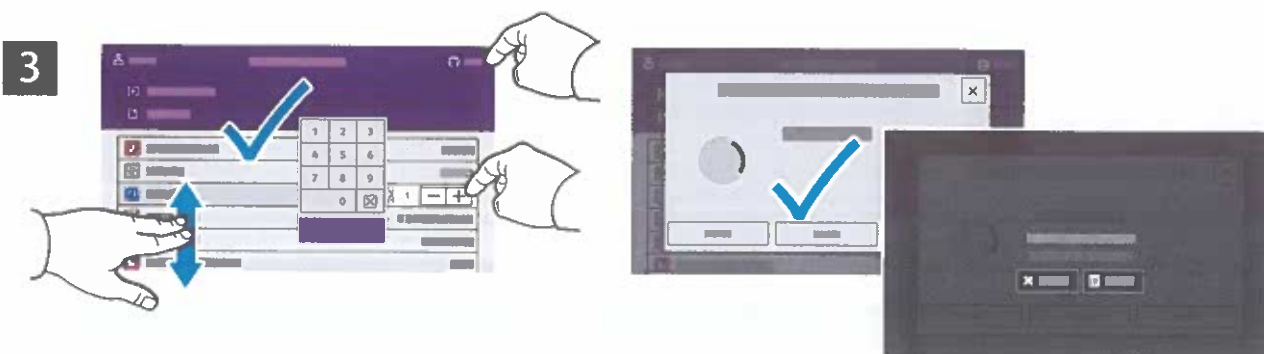
Impresión de trabajos almacenados en la impresora



Se puede enviar un trabajo de impresión para guardarlo en la impresora y más adelante seleccionarlo desde el panel de control de la impresora para imprimirlo. Los trabajos se pueden guardar en una carpeta pública o protegerlos con clave. En el controlador de impresión Xerox®, seleccione **Propiedades** (Windows) o **Funciones Xerox** (Mac OS) y después **Tipo de trabajo**. Seleccione **Trabajo guardado** o **Impresión protegida**. En Impresión protegida, introduzca una clave. Haga clic en **Aceptar** e imprima el trabajo.



Pulse **Imprimir desde**, a continuación, **Trabajos guardados**. Seleccione la **Carpeta pública prefijada** y, a continuación, seleccione el trabajo de impresión.



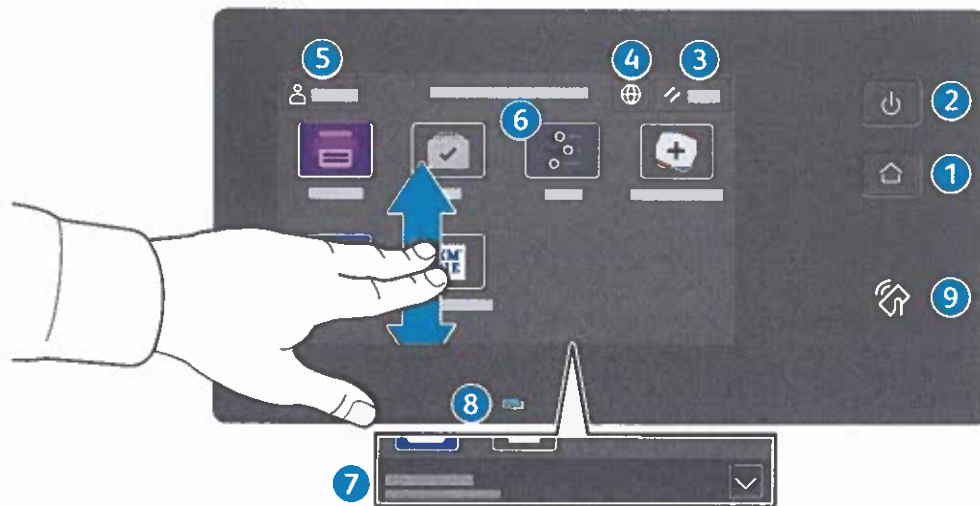
Seleccione las opciones en la lista. Para seleccionar el número de copias, pulse el signo más (+) o el signo menos (-). Para grandes cantidades, pulse **Cantidad** e introduzca un número. Pulse **Imprimir**. Para eliminar el trabajo, en la pantalla de impresión y en la pantalla de confirmación, pulse **Eliminar**.

Xerox® VersaLink® C620
Imprimante couleur

xerox™

Panneau de commande

Les applications disponibles peuvent varier en fonction de la configuration de l'imprimante. Pour de plus amples informations sur les applications et fonctionnalités, reportez-vous au *Guide de l'utilisateur*.



- 1 Page d'accueil pour revenir sur l'écran principal des applications.
- 2 Sous tension/Réveil démarre l'imprimante ou permet de mettre en veille, de redémarrer ou de mettre hors tension l'imprimante.
- 3 Réinitialiser rétablit les valeurs par défaut des paramètres de toutes les applications.
- 4 Langue permet de choisir la langue de l'écran.
- 5 Connexion donne un accès spécial aux outils et aux paramètres.
- 6 Application du périphérique donne accès aux paramètres et informations de l'imprimante.
- 7 La Bannière de notifications affiche l'état de l'imprimante et les avertissements. Pour afficher toutes les notifications, touchez la bannière. Pour fermer la bannière, cliquez sur la flèche vers le bas.
- 8 Le Voyant d'état indique l'état de l'imprimante. Pour plus d'informations, consultez le *Guide de l'utilisateur*.
- 9 Zone NFC permet de coupler un appareil mobile pour imprimer à partir d'une application.

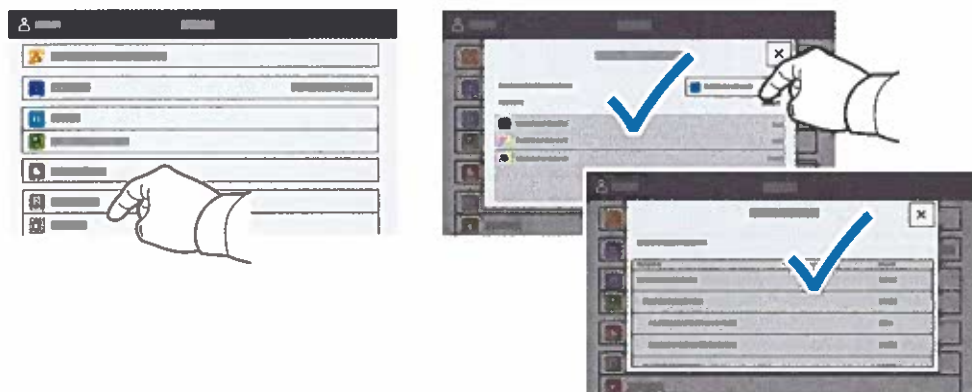
Application périphérique

L'application du périphérique donne accès à l'état des consommables, ainsi qu'aux paramètres et informations de l'imprimante. Pour accéder à certains menus et paramètres, vous devez vous connecter en utilisant le nom et le mot de passe de l'administrateur.



Informations de facturation et d'utilisation

Dans le menu des fonctions du périphérique, pour afficher les compteurs d'impression de base, appuyez sur **Facturation/Utilisation**. Pour afficher des compteurs d'utilisation détaillés, appuyez sur **Compteurs d'utilisation**. La liste qui s'affiche propose plusieurs catégories de compteur d'impression.

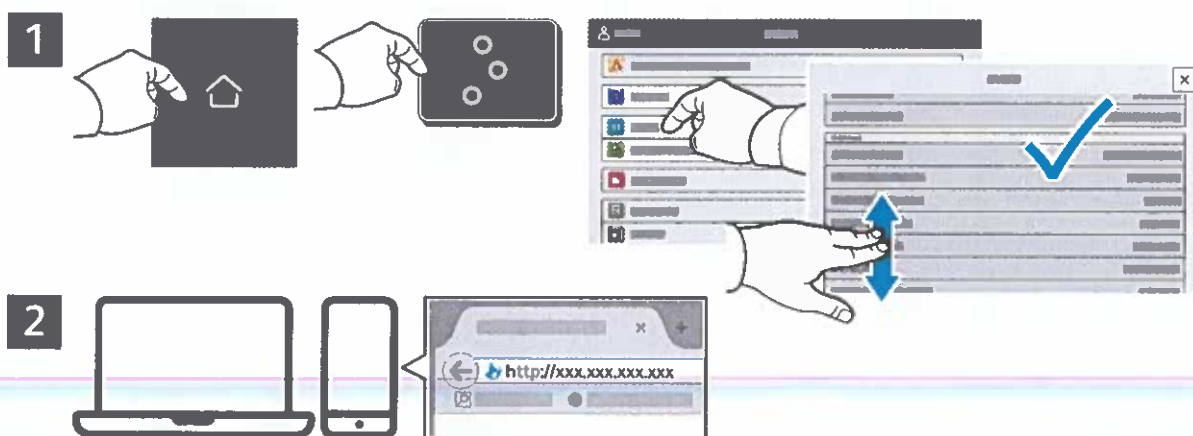


Serveur Web intégré

Le serveur Web intégré Xerox® vous permet d'obtenir les détails de configuration de l'imprimante, l'état du papier, des consommables, et des travaux, ainsi que des fonctions de diagnostic sur un réseau.

Pour vous connecter, saisissez l'adresse IP de l'imprimante dans un navigateur Web. L'adresse IPv4 du réseau est disponible sur l'écran tactile du panneau de commande. Sélectionnez **Application du périphérique** > **À propos de**, puis faites défiler vers le bas.

Pour de plus amples informations sur l'utilisation du serveur Web intégré, reportez-vous au *Guide de l'utilisateur* disponible sur le site Xerox.com.



App Gallery

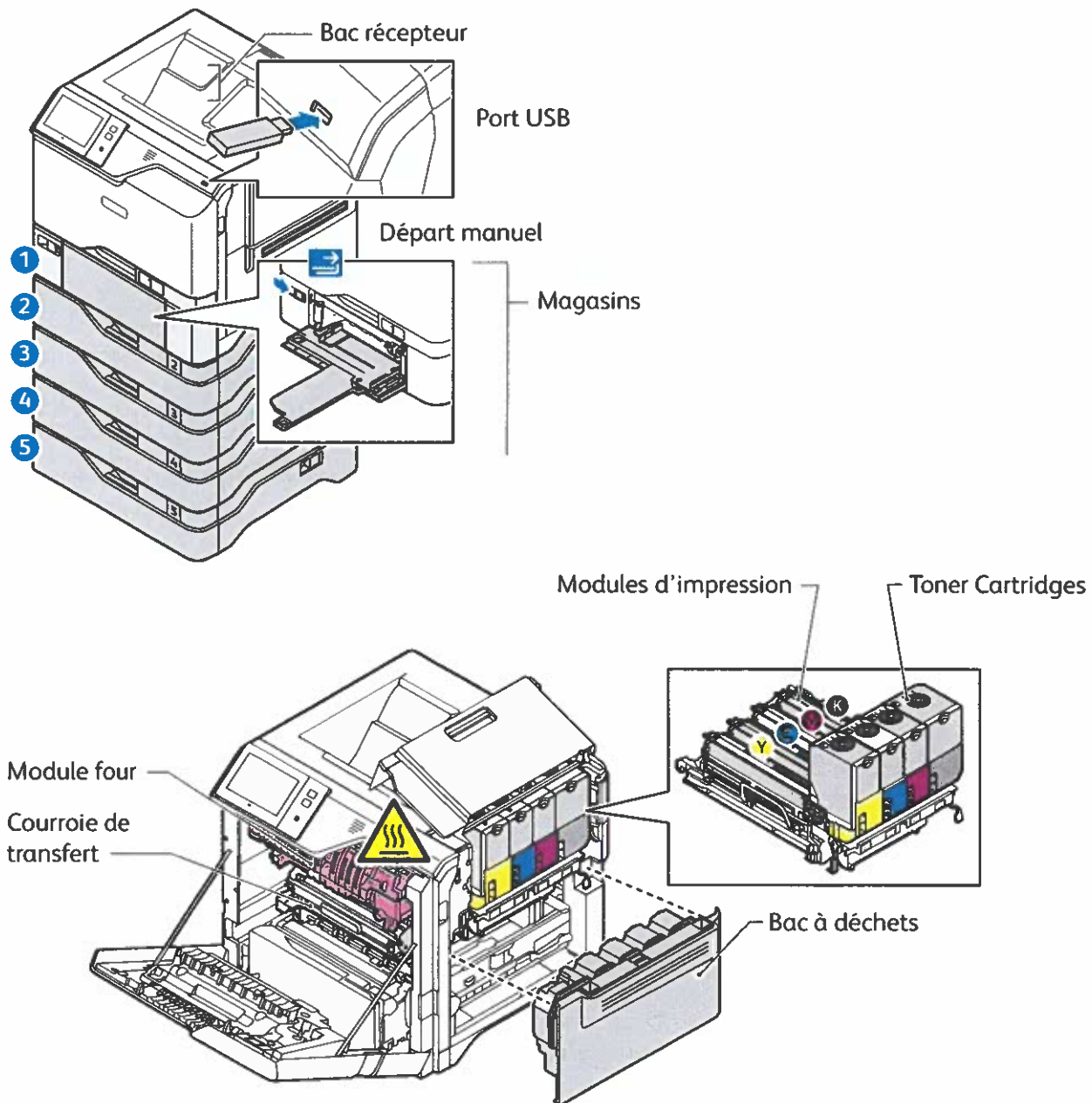
Xerox App Gallery comprend une collection croissante d'applications de productivité que vous pouvez installer sur votre imprimante. Recherchez l'appli sur votre écran d'accueil et créez directement votre connexion ou accédez à www.xerox.com/appgallery pour vous connecter et ajouter votre périphérique. Pour simplifier l'installation des applis, utilisez votre nom de connexion à l'imprimante dans vos informations de connexion à la galerie d'applis.



www.xerox.com/appgallery

Présentation de l'imprimante

Votre imprimante peut être configurée avec des accessoires en option. Pour plus d'informations, consultez le *Guide de l'utilisateur*.



Gestion du papier

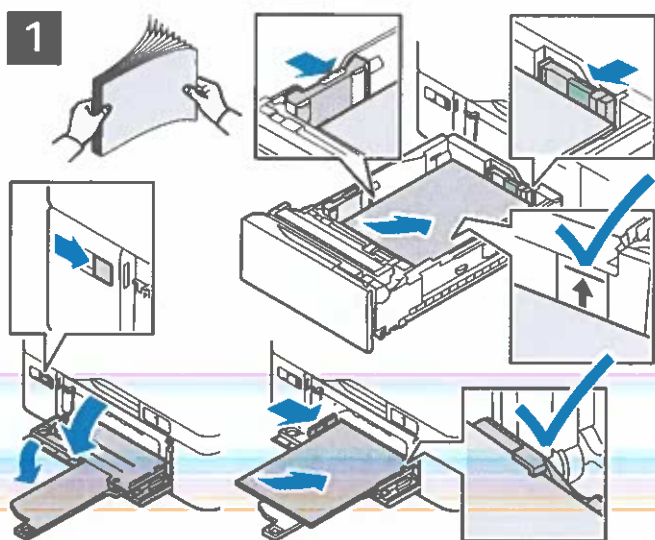
Pour obtenir la liste complète des supports pris en charge par l'imprimante, reportez-vous à la Recommended Media List (Liste des supports recommandés) sur le site :

www.xerox.com/rmlna (États-Unis et Canada)

www.xerox.com/rmleu (Europe)

Pour de plus amples informations sur les magasins et le papier, reportez-vous au *Guide de l'utilisateur*.

Chargement du papier



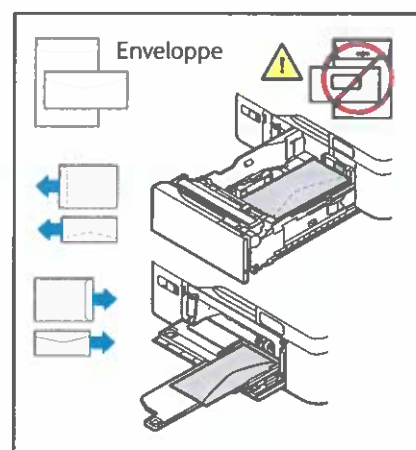
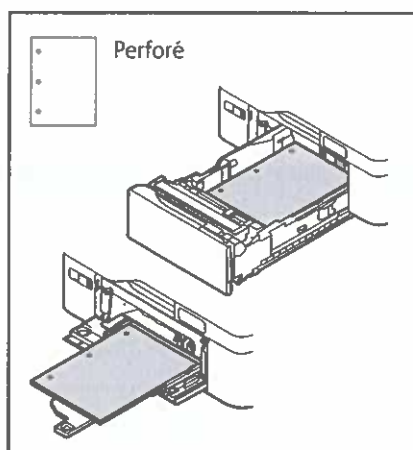
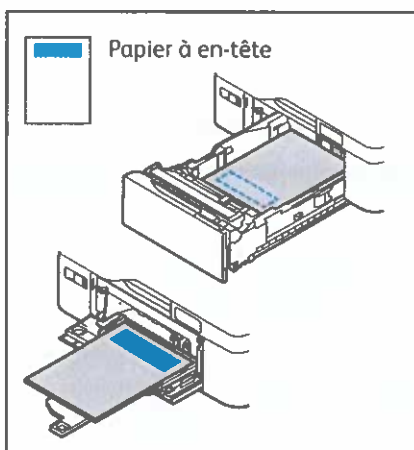
Confirmez ou changez les paramètres de format et de type de papier si nécessaire.



Pour obtenir les meilleurs résultats, ventilez les bords du papier. Réglez les guides en fonction du format de papier. Veillez à ce que la pile ne dépasse pas la ligne de remplissage maximum.

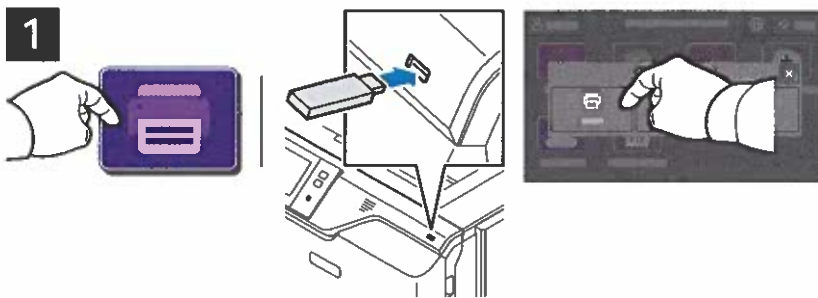
Lors de l'impression, sélectionnez les options requises dans le pilote d'imprimante.

Orientation du papier

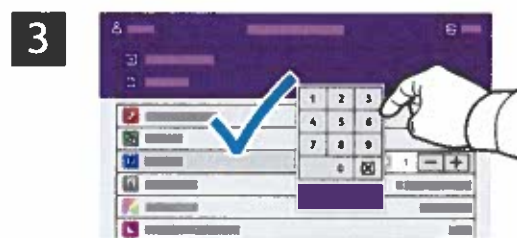
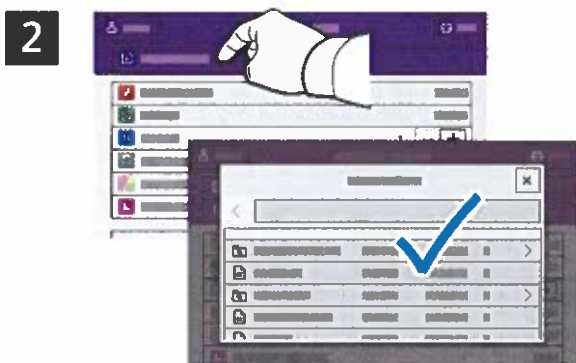


Impression depuis un lecteur USB

Vous pouvez imprimer des fichiers .pdf, .tiff, .ps, .xps et autres types de fichier directement depuis un lecteur USB. Pour plus d'informations, consultez le *Guide de l'utilisateur*.



Sélectionnez **Imprimer depuis** ou insérez une clé USB, puis sélectionnez **Imprimer depuis USB**.



Pour sélectionner le nombre de copies, appuyez sur le signe plus (+) ou le signe moins (-). Pour un nombre important, sélectionnez **Quantité**, puis saisissez un nombre.

Sélectionnez **Ajouter document**, puis accédez à vos fichiers pour les sélectionner.



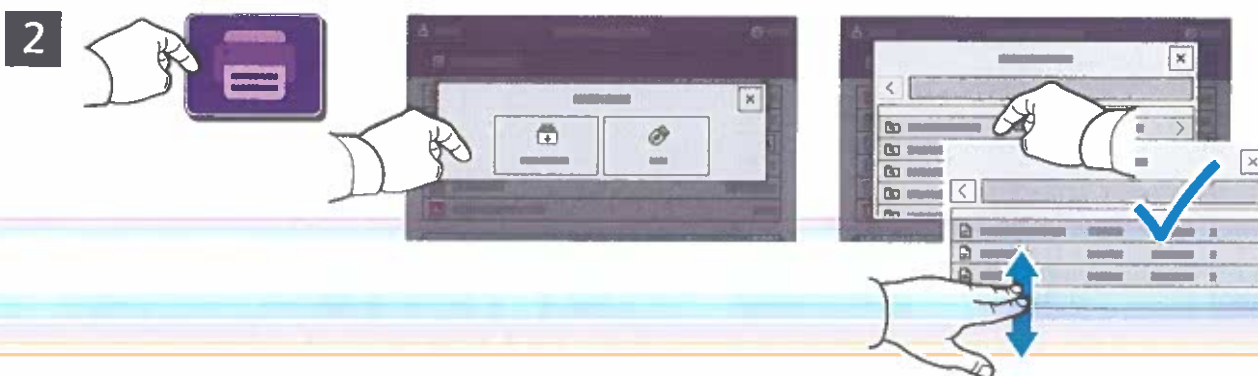
Effectuez les modifications requises, puis appuyez sur **Imprimer**.



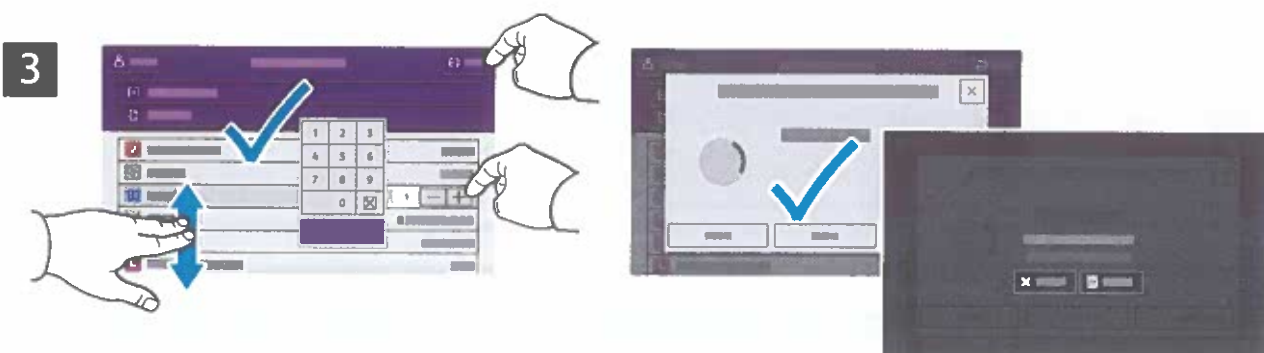
Impression de travaux stockés sur l'imprimante



Vous pouvez enregistrer un travail d'impression sur l'imprimante, puis le sélectionner à partir du panneau de commande pour l'imprimer plus tard. Vous pouvez enregistrer les travaux dans le dossier public ou les protéger à l'aide d'un mot de passe. Dans le pilote d'imprimante Xerox®, sélectionnez **Propriétés** (Windows) ou **Fonctionnalités Xerox** (Mac OS), puis **Type de travail**. Sélectionnez **Travail enregistré** ou **Impression protégée**. Saisissez un code d'accès pour l'impression protégée. Cliquez sur **OK** et imprimez le travail.



Appuyez sur **Imprimer depuis**, puis sur **Travaux mémorisés**. Sélectionnez le **Dossier public par défaut**, puis sélectionnez votre travail d'impression.

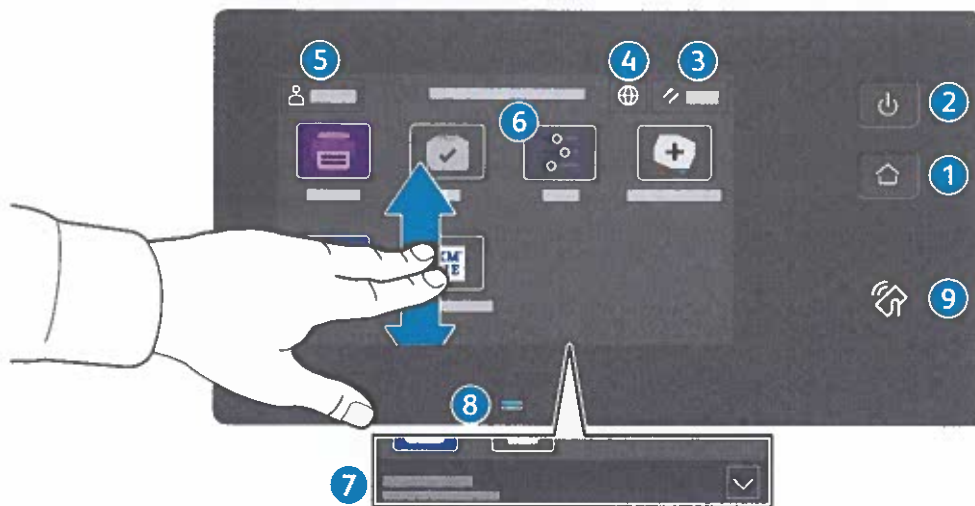


Sélectionnez les paramètres dans la liste. Pour sélectionner le nombre de copies, appuyez sur le signe plus (+) ou le signe moins (-). Pour un nombre important, sélectionnez **Quantité**, puis saisissez un nombre. Appuyez sur **Imprimer**. Pour supprimer le travail, sur l'écran d'impression et l'écran de confirmation, appuyez sur **Supprimer**.

Xerox® VersaLink® C620
Stampante a colori

Pannello comandi

Le app disponibili possono variare in base all'impostazione della stampante. Per informazioni dettagliate sulle app e le funzioni, fare riferimento alla *Guida per l'utente*.



- 1 Home riporta alla schermata principale dell'app.
- 2 Alimentazione/Riattivazione avvia la stampante, oppure attiva le opzioni di economizzatore, riavvio o spegnimento della stampante.
- 3 Ripristina riporta le impostazioni sui valori predefiniti in tutte le app.
- 4 Lingua consente di scegliere la lingua dello schermo.
- 5 Accedi fornisce accesso speciale a strumenti e impostazioni.
- 6 App del dispositivo fornisce l'accesso alle informazioni e alle impostazioni della stampante.
- 7 Banner di notifica mostra lo stato della stampante e le avvertenze. Per vedere tutte le notifiche, toccare il banner. Per chiudere il banner, toccare la freccia verso il basso.
- 8 Indicatore stato indica lo stato della stampante. Per ulteriori informazioni, consultare la *Guida per l'utente*.
- 9 Area NFC consente l'accoppiamento a un dispositivo mobile per effettuare stampe da un'app.

App del dispositivo

L'app del dispositivo fornisce l'accesso allo stato dei materiali di consumo, alle informazioni e alle impostazioni della stampante. Per utilizzare alcuni menu e impostazioni, è necessario accedere come amministratore usando il nome e la password appropriati.



Informazioni sulla fatturazione e sull'utilizzo

Nel menu delle funzioni di Dispositivo, per visualizzare i conteggi di base delle impressioni, toccare **Fatturazione/Utilizzo**. Per visualizzare i conteggi dettagliati sull'utilizzo, toccare **Contatori di utilizzo**. L'elenco fornisce i dettagli della quantità di impressioni suddivise in categorie.

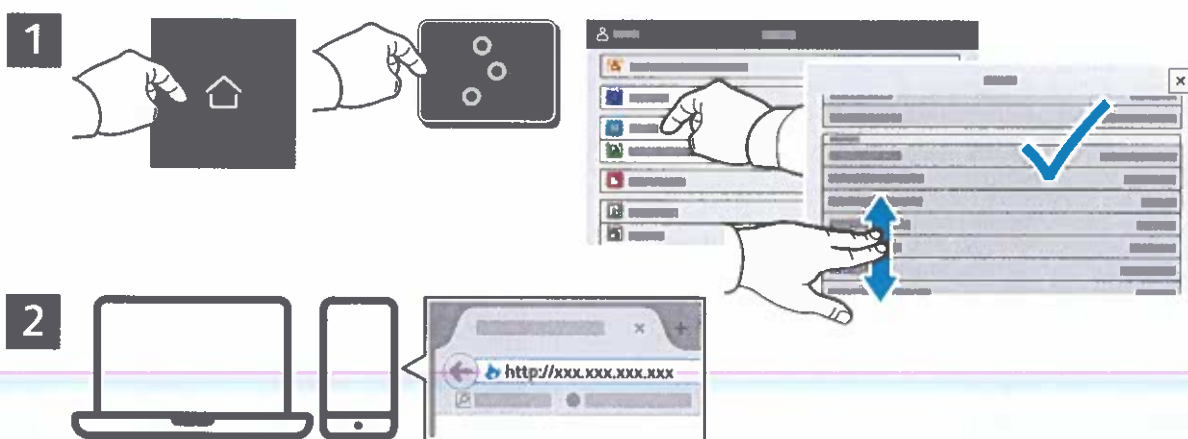


Server web integrato

Il Server web integrato di Xerox® consente di accedere alle informazioni di configurazione della stampante, allo stato della carta e dei materiali di consumo, allo stato dei lavori e alle funzioni di diagnostica su una rete.

Per eseguire la connessione, digitare l'indirizzo IP della stampante in un browser Web. L'indirizzo di rete IPv4 è disponibile sul pannello comandi dello schermo sensibile. Toccare l'app **Dispositivo** > **Informazioni su**, quindi scorrere in basso.

Per informazioni dettagliate sul Server web integrato, fare riferimento alla *Guida per l'utente* disponibile su Xerox.com.



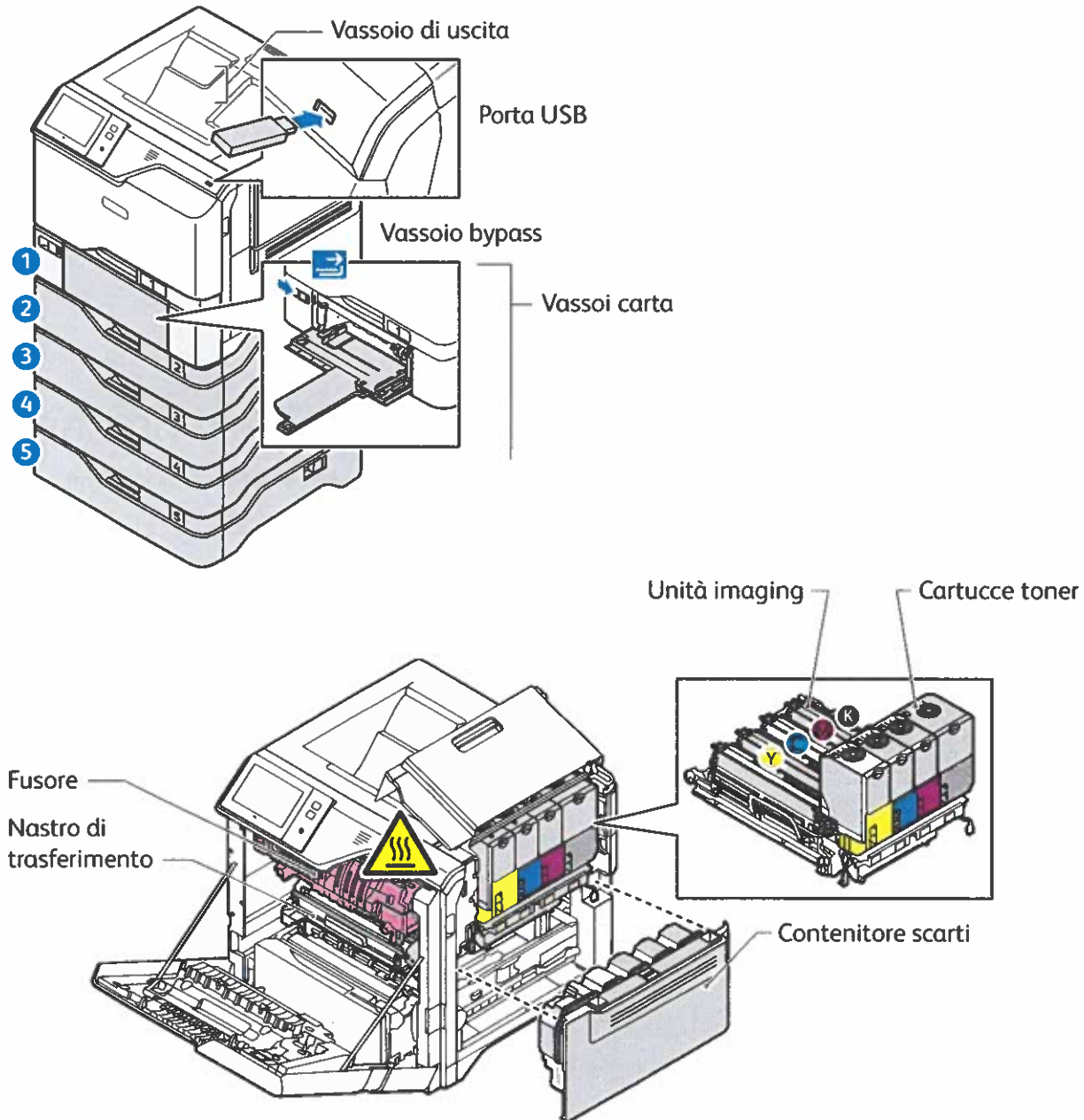
App Gallery

La Xerox App Gallery contiene una sempre crescente raccolta di app per la produttività che è possibile installare sulla propria stampante. Trovare l'app sulla schermata principale e creare il proprio ID di accesso direttamente, oppure andare su www.xerox.com/appgallery per accedere e aggiungere il proprio dispositivo. Per semplificare l'installazione delle app, utilizzare lo stesso nome per le credenziali di accesso alla app gallery di quello utilizzato per accedere alla stampante.



Panoramica della stampante

La stampante può includere accessori opzionali. Per informazioni dettagliate, fare riferimento alla *Guida per l'utente*.



Gestione della carta

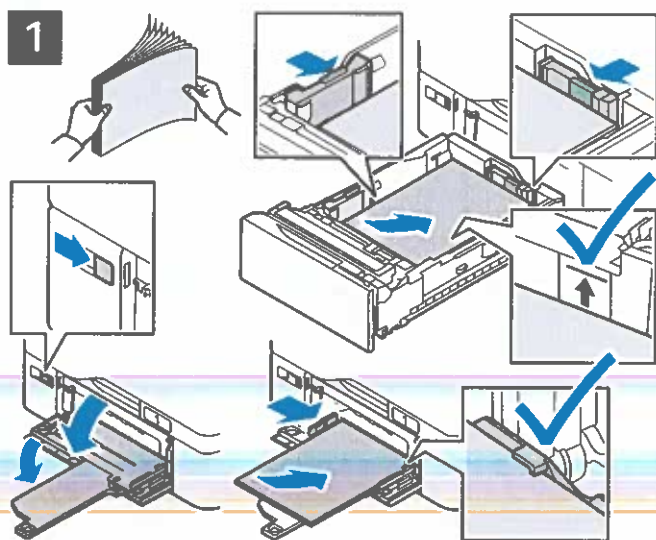
Per l'elenco completo della carta idonea per la stampante, fare riferimento al Recommended Media List (Elenco dei supporti consigliati) agli indirizzi seguenti:

www.xerox.com/rmlna (USA e Canada)

www.xerox.com/rmleu (Europa)

Per informazioni dettagliate sui vassoi e la carta, fare riferimento alla *Guida per l'utente*.

Caricamento della carta



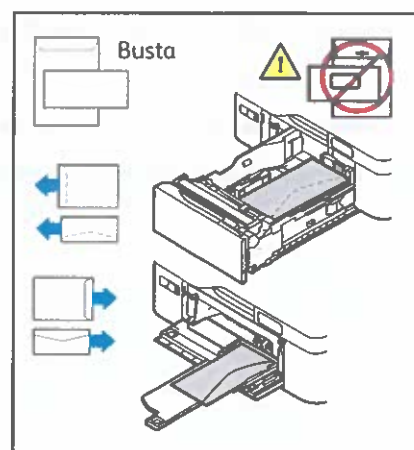
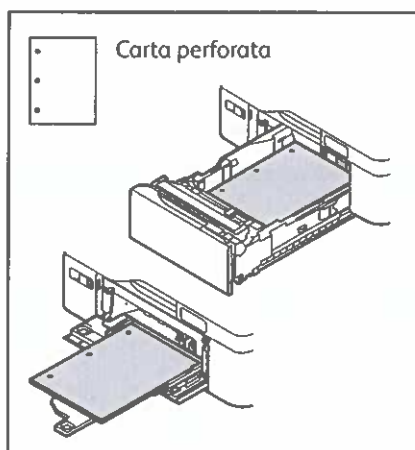
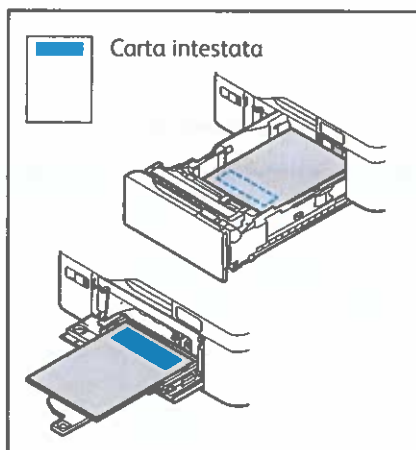
2 Confermare o modificare le impostazioni per formato, tipo e colore, se necessario.



3 Durante la stampa, selezionare le opzioni nel driver di stampa.

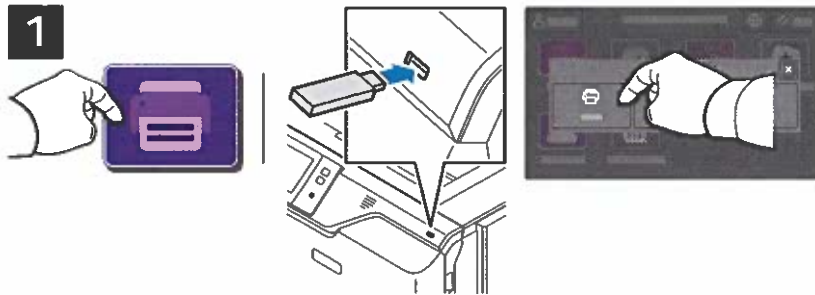
Per ottenere risultati ottimali, smazzare la carta prendendola per i bordi. Regolare le guide in base al formato della carta. Non caricare carta oltre la linea di riempimento massimo.

Orientamento della carta

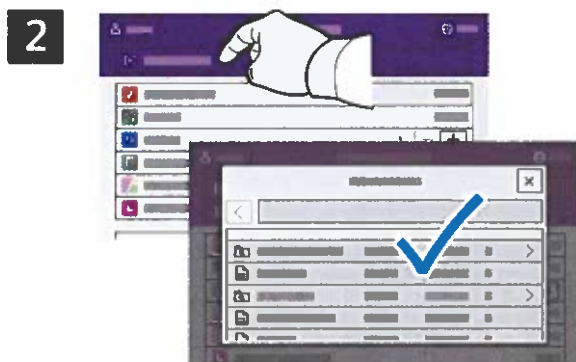


Stampa da un'unità flash USB

È possibile stampare file .pdf, .tiff, .ps, .xps e altri tipi di file direttamente da un'unità flash USB. Per ulteriori informazioni, fare riferimento alla *Guida per l'utente*.



Toccare **Stampa da** oppure inserire l'unità flash USB, quindi scegliere **Stampa da USB**.



Per selezionare il numero di copie, toccare il segno più (+) o il segno meno (-). Per numeri elevati, toccare **Quantità** e immettere un numero.

Toccare **Aggiungi documento**, quindi individuare i file e selezionarli.



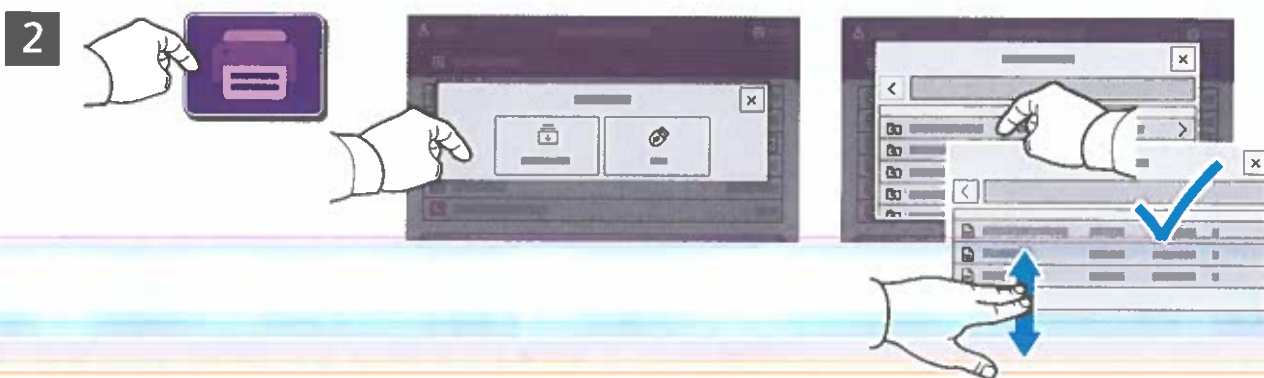
Selezionare le impostazioni come richiesto e quindi toccare **Stampa**.



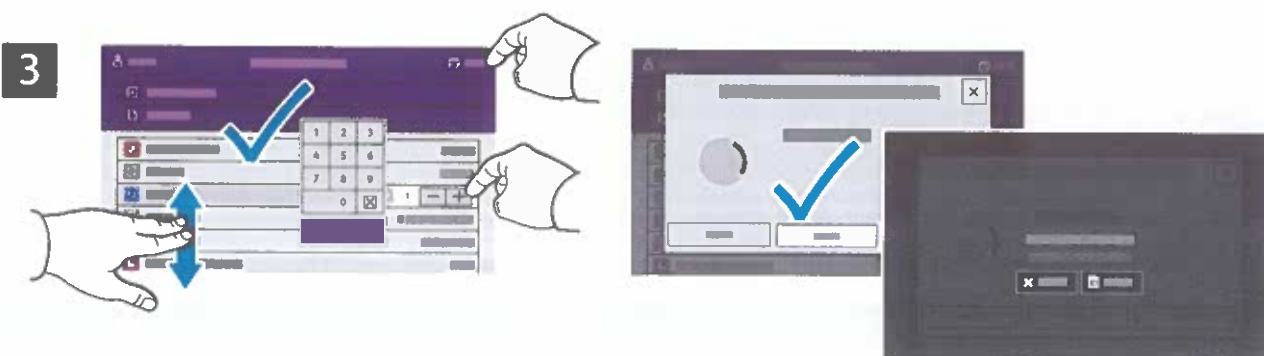
Stampa di lavori memorizzati sulla stampante



È possibile inviare un lavoro di stampa alla stampante e salvarlo per essere selezionato per la stampa in una fase successiva tramite il pannello comandi della stampante. I lavori possono essere salvati nella cartella pubblica o essere protetti da password. Nel driver della stampante Xerox®, selezionare **Proprietà** (Windows) o **Funzioni Xerox** (Mac OS), quindi **Tipo di lavoro**. Selezionare **Lavoro salvato** o **Stampa protetta**. Per la Stampa protetta, digitare un codice di accesso. Fare clic su **OK** e stampare il lavoro.



Toccare **Stampa da**, quindi **Lavori salvati**. Selezionare la **Cartella pubblica di default** e quindi selezionare il lavoro di stampa.

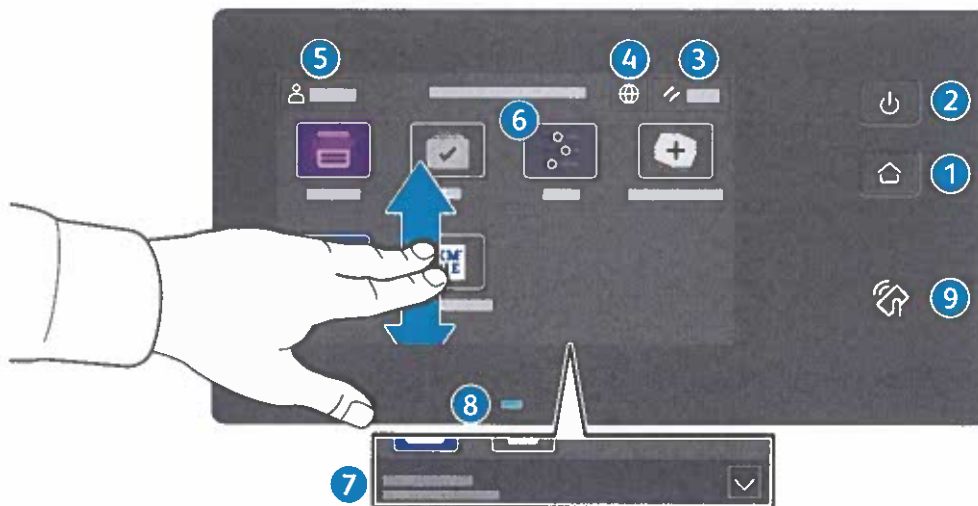


Selezionare le impostazioni dall'elenco. Per selezionare il numero di copie, toccare il segno più (+) o il segno meno (-). Per numeri elevati, toccare **Quantità** e immettere un numero. Toccare **Stampa**. Per cancellare il lavoro, nella schermata di stampa e nella schermata di conferma, toccare **Cancella**.

Xerox® VersaLink® C620
Színes nyomtató

Vezérlőpanel

A rendelkezésre álló alkalmazások köre a nyomtatóbeállításoktól függően változhat. Az alkalmazásokkal és a funkciókkal kapcsolatos részletes információkat a *Felhasználói útmutatóban* találja.



- 1 **Kezdőlap:** visszatérés a fő alkalmazás-képernyőre.
- 2 **Főkapcsoló/ébredtetés:** alvó állapotba helyezi, újraindítja, illetve kikapcsolja a nyomtatót.
- 3 **Alaphelyzet:** az összes alkalmazásban visszaállítja a beállítások alapértékeit.
- 4 **Nyelv:** a képernyő nyelvének beállítása.
- 5 **Bejelentkezés:** az eszközökhöz és a beállításokhoz biztosít speciális hozzáférést.
- 6 **Készülék alkalmazás:** a nyomtatóinformációkhoz és -beállításokhoz nyújt hozzáférést.
- 7 **Az értesítésszalag** a nyomtatóállapot mellett figyelmeztetéseket jelenít meg. Az összes értesítés megjelenítéséhez érintse meg a szalagot. A szalag bezárásához érintse meg a lefelé mutató nyilat.
- 8 **Az állapotjelző LED** a nyomtató állapotát jelzi. Részletes információkat a *Felhasználói útmutatóban* talál.
- 9 **NFC-terület:** a mobil eszközökkel való párosítást teszi lehetővé az alkalmazásokból történő nyomtatáshoz.

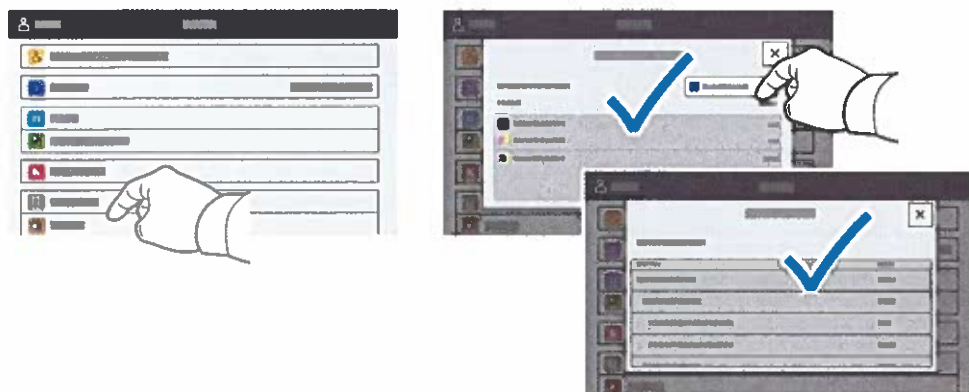
A Készülék alkalmazás

A Készülék alkalmazás a kellék- és nyomtatóinformációkhoz, valamint a nyomtató beállításaihoz nyújt hozzáférést. Néhány menü és beállítás csak a rendszergazda nevével és jelszavával történő bejelentkezés után érhető el.



Számlázási és használati információk

A Készülékfunkciók menüben az alapvető lenyomatszámológok megtekintéséhez érintse meg a **Számlázás/Használat** lehetőséget. A részletes használati számlálók megtekintéséhez érintse meg a **Használati számlálók** elemet. A listában megtekintheti a részletes lenyomatszámológó-kategóriákat.

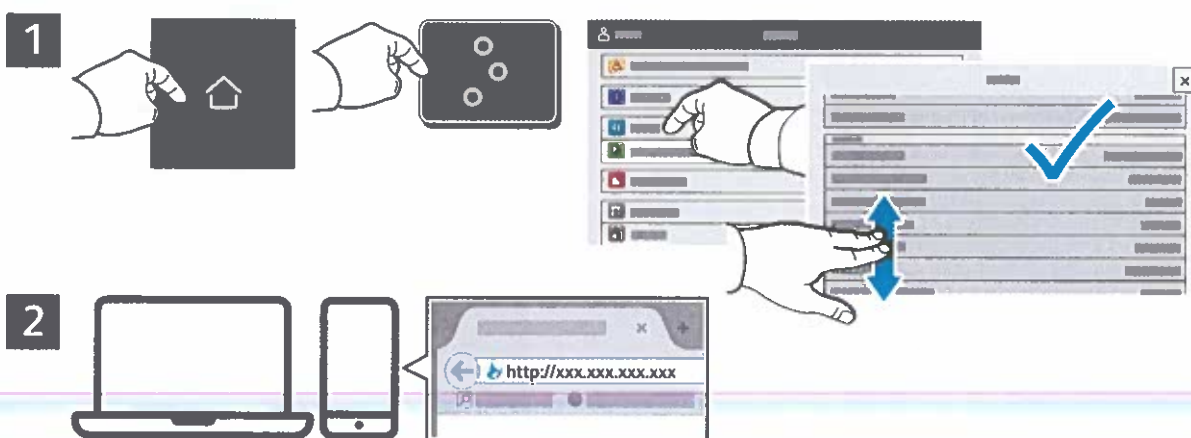


Beágyazott webkiszolgáló

A Xerox® beágyazott webkiszolgáló hálózati hozzáférést nyújt a nyomtató beállításainak részleteihez, a papír és a kellékek állapotához, a munkák állapotához, valamint a diagnosztikai funkciókhoz.

A csatlakoztatáshoz írja be a nyomtató IP-címét egy webböngészőben. A hálózati IPv4-címet az érintőképernyős vezérlőpanelen keresheti meg. Érintse meg az **Eszköz alkalmazás** > **Névjegy** lehetőséget, majd görgessen le.

A beágyazott webkiszolgáló használatának részleteiért lásd a Xerox.com webhelyen található *Felhasználói útmutatóban*.



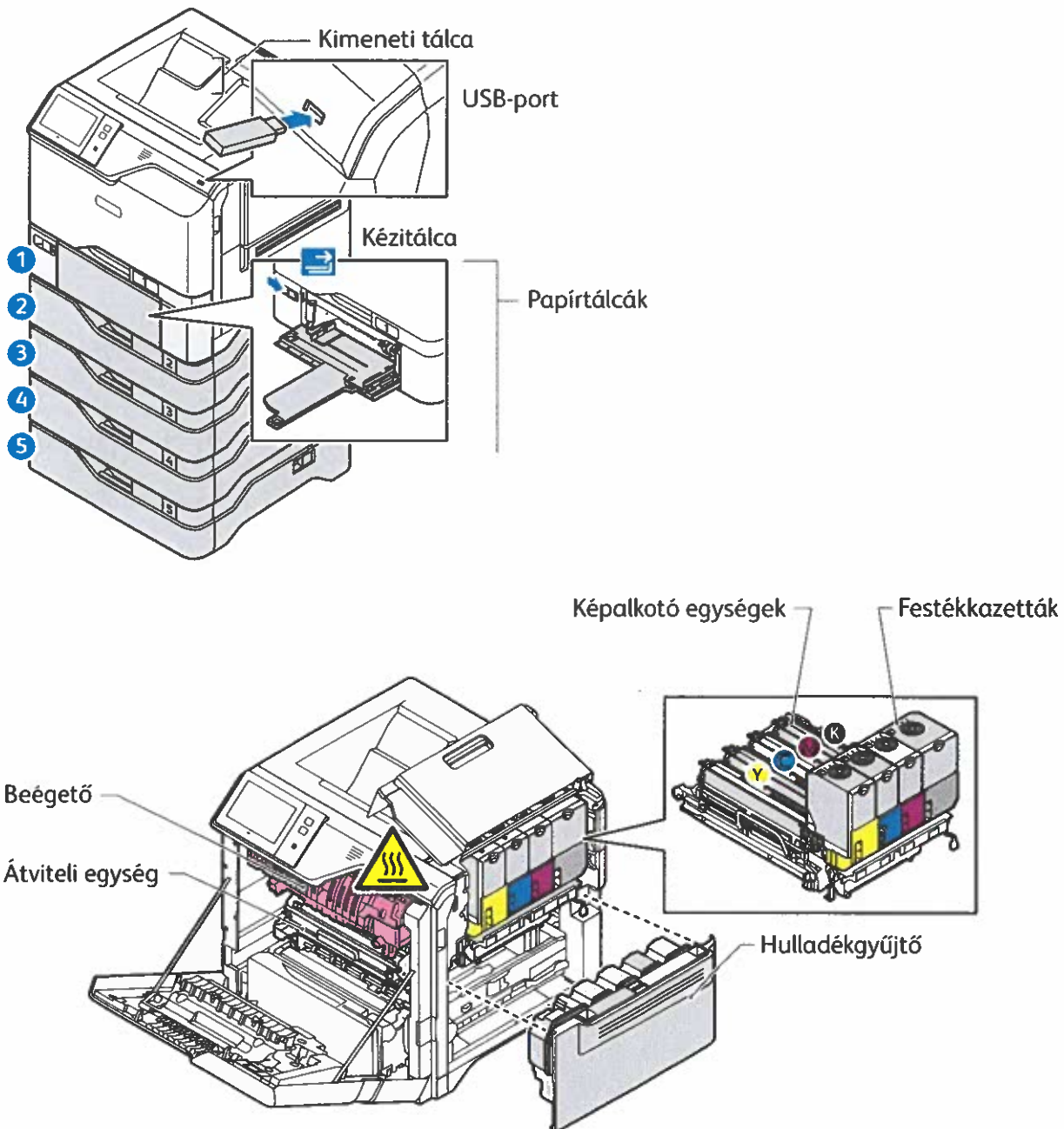
App Gallery

A Xerox App Gallery a tevékenységjavító alkalmazások egyre bővülő választékát kínálja, amelyeket igény szerint telepíthet nyomtatójára. A kezdőképernyőn keresse meg az alkalmazást, hozza létre közvetlenül a bejelentkezési adatait, vagy a www.xerox.com/appgallery címen jelentkezzen be, és adja hozzá készülékét. Az alkalmazástelepítés egyszerűsítése érdekében célszerű ugyanazokat a bejelentkezési adatokat használni az alkalmazásgalériába való belépéskor, mint amit a nyomtatóra való bejelentkezéskor használt.



A nyomtató áttekintése

A nyomtatóhoz opcionális kiegészítők is tartozhatnak. Részletek: *Felhasználói útmutató.*



Papírkezelés

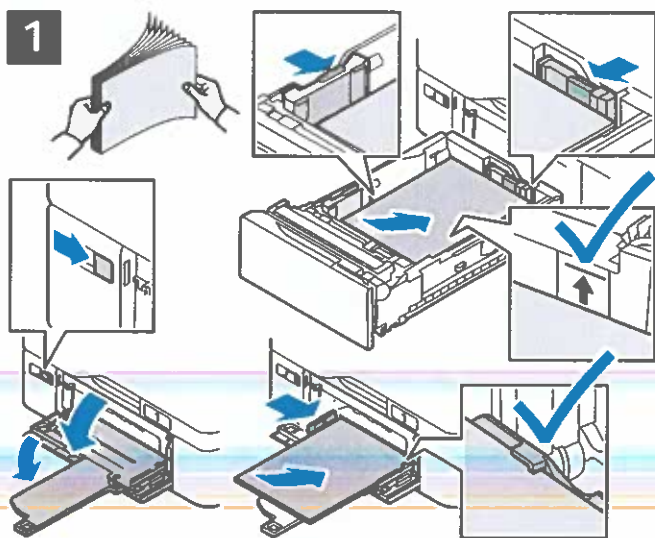
A nyomtatóban használható papírtípusok teljes listáját a Recommended Media List (Ajánlott másolóanyagok listája) tartalmazza, amely a következő címen érhető el:

www.xerox.com/rmlna (USA és Kanada)

www.xerox.com/rmleu (Európa)

A tálcákkal és a papírral kapcsolatos részletes információkat a *Felhasználói útmutatóban* találja.

Papír betöltése



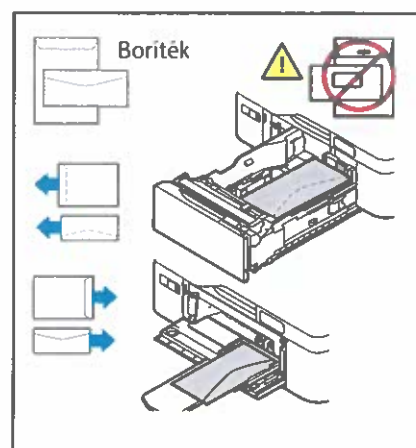
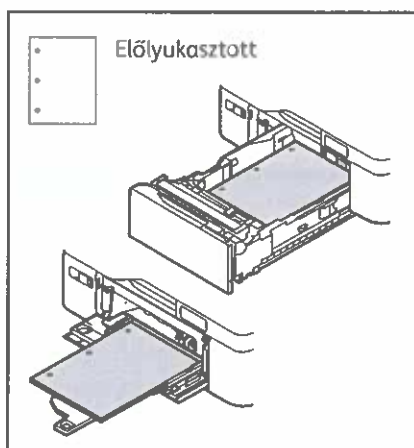
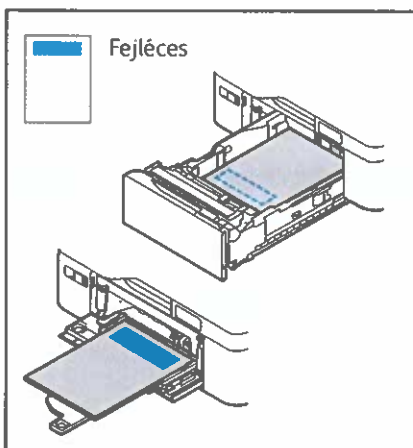
Szükség szerint fogadja el vagy módosítsa a méret- és típusbeállításokat.



A legjobb eredmény biztosítása érdekében pörgesse át a papírlapokat. Igazítsa a vezetőket a papír méretéhez. Ne helyezzen be papírt a maximális töltési vonal fölé.

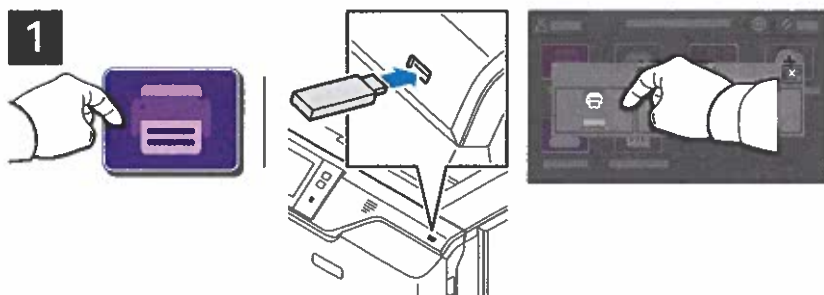
Nyomtatáskor a nyomtató-illesztőprogramban adja meg a beállításokat.

A papír tájolása

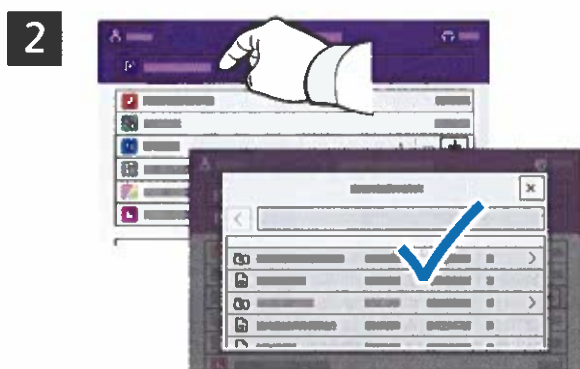


Nyomtatás USB Flash meghajtóról

.pdf, .tiff, .ps, .xps és más kiterjesztésű fájlokat közvetlenül az USB flash meghajtóról is nyomtathat. További információk: *Felhasználói útmutató*.



Érintse meg a **Nyomtatás innen** lehetőséget, vagy csatlakoztasson egy USB flash meghajtót, majd válassza a **Nyomtatás USB-portról** opciót.



Érintse meg a **Dokumentum hozzáadása** lehetőséget, majd navigáljon a fájlokhoz, és jelölje ki őket.



A példányszám kiválasztásához érintse meg a plusz (+) vagy a mínusz (-) jelet. Nagy példányszám esetén érintse meg a **Példányszám** lehetőséget, és írjon be egy számot.



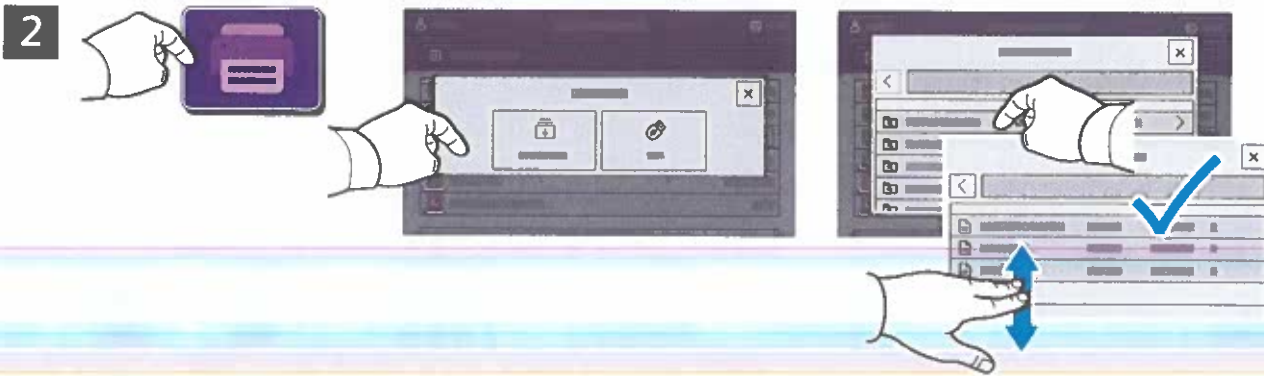
Igény szerint válasszon beállításokat, majd érintse meg a **Nyomtatás** gombot.



A nyomtatón tárolt munkák kinyomtatása



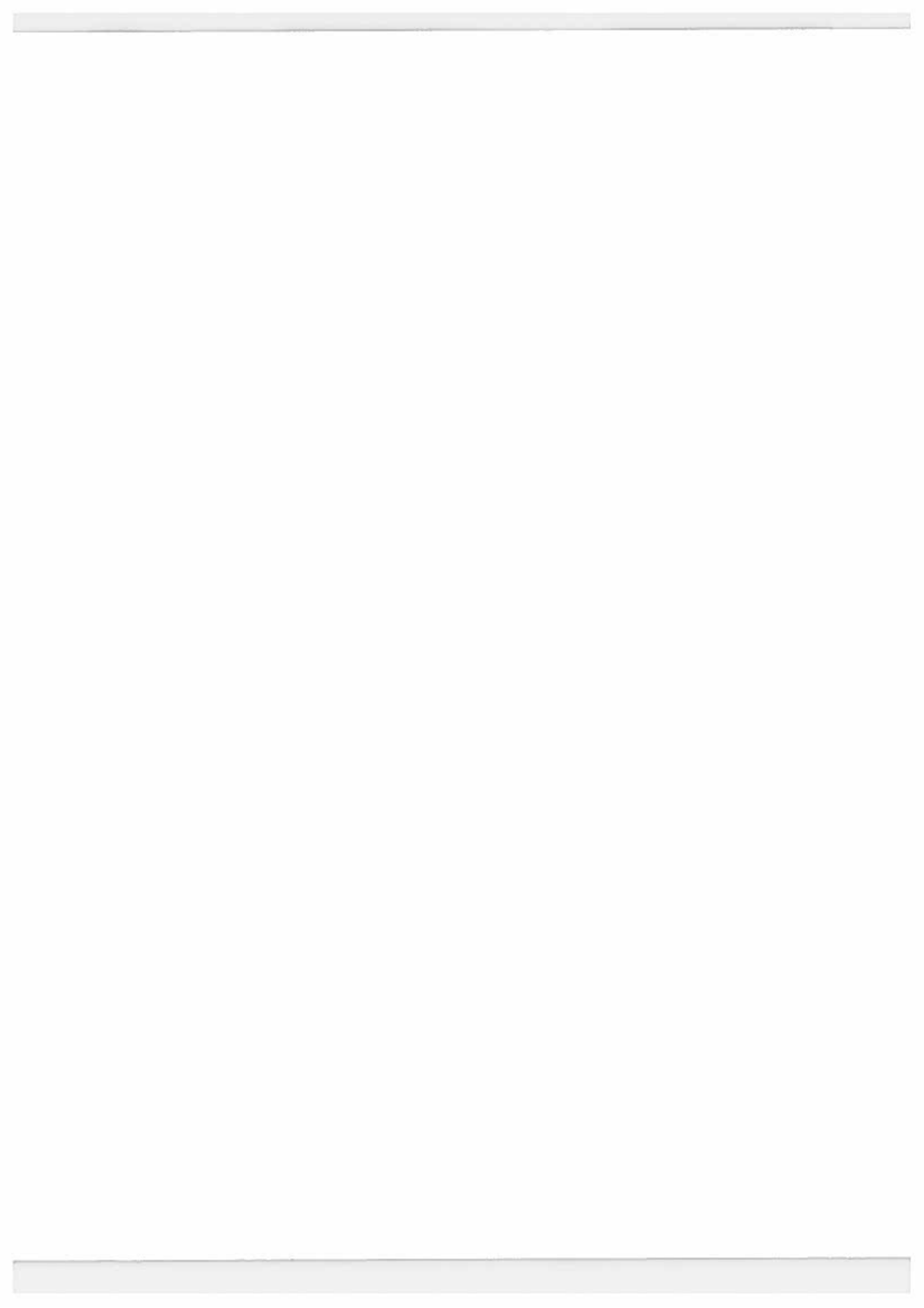
A nyomtatási munkák a nyomtatóra küldhetők, és a nyomtatás később is elvégezhető a munka kiválasztásával a nyomtató vezérlőpanelén. A munkák menthetők a nyilvános mappába, illetve jelszóval is védhetők. A Xerox® nyomtató-illesztőprogramban válassza a **Tulajdonságok (Windows)** vagy a **Xerox-szolgáltatások (Mac OS)**, majd a **Munka típusa** lehetőséget. Válassza a **Mentett munka** vagy a **Titkos nyomtatás** lehetőséget. A Titkos nyomtatás funkció használata esetében írjon be egy jelszót. Kattintson az **OK** gombra, és nyomtassa ki a munkát.



Érintse meg a **Nyomtatás innen**, majd a **Mentett munkák** lehetőséget. Válassza az **Alapértelmezett nyilvános mappa** elemet, majd válassza ki a nyomtatási munkát.



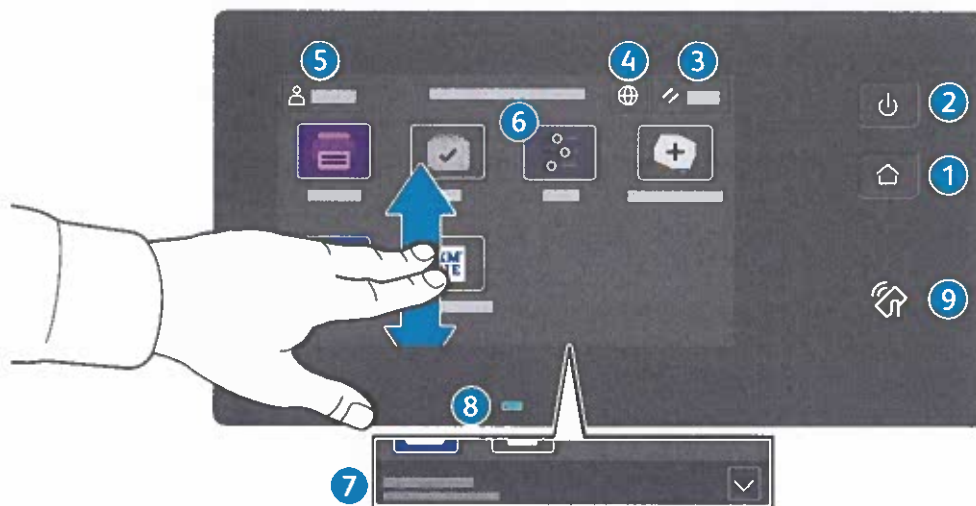
A listából válassza ki a beállításokat. A példányszám kiválasztásához érintse meg a plusz (+) vagy a mínusz (-) jelet. Nagy példányszám esetén érintse meg a **Példányszám** lehetőséget, és írjon be egy számot. Érintse meg a **Nyomtatás** gombot. A munka törléséhez a nyomtatási és a megerősítést kérő ablakban érintse meg a **Törlés** gombot.



Xerox® VersaLink® C620
Kleurenprinter

Bedieningspaneel

Beschikbare apps kunnen variëren afhankelijk van uw printerinstellingen. Voor meer informatie over apps en functies raadpleegt u de *Handleiding voor de gebruiker*.



- 1 Met Home keert u terug naar het hoofdscherm van de app.
- 2 Met Aan/uit/activeren start u de printer of beschikt u over opties om de printer in de slaapstand te zetten, opnieuw te starten of uit te schakelen:
- 3 Met Reset zet u de instellingen in alle apps terug op de standaardwaarden.
- 4 Met Taal kunt u kiezen uit verschillende schermtaal.
- 5 Aan-/afmelden geeft speciale toegang tot hulpprogramma's en instellingen.
- 6 De apparaat-app biedt toegang tot printerinformatie en -instellingen.
- 7 Meldingen-banner toont printerstatus en waarschuwingen. Selecteer de banner om alle meldingen te bekijken. Selecteer de pijl omlaag om de banner te sluiten.
- 8 Statuslampje geeft printerstatus aan. Raadpleeg de *Handleiding voor de gebruiker* voor meer informatie.
- 9 In het NFC-gebied kunt u een koppeling met een mobiel apparaat tot stand brengen om vanuit een app af te drukken.

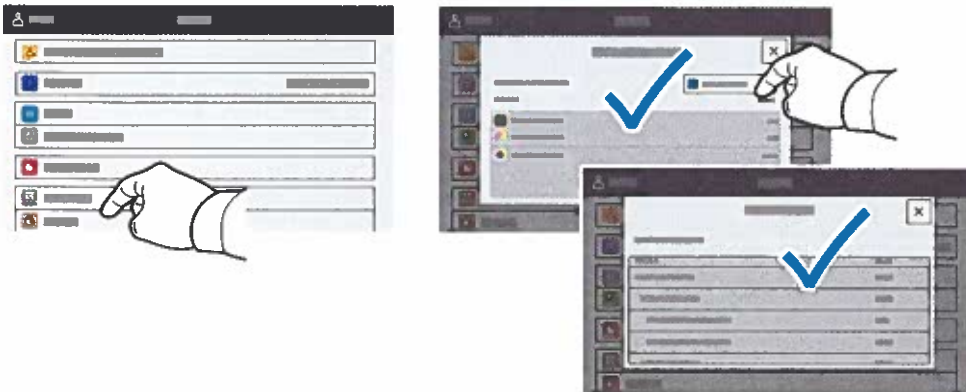
Apparaat-app

De apparaat-app biedt toegang tot de status van verbruiksartikelen, printerinformatie en instellingen. Voor een aantal menu's en instellingen moet u zich aanmelden met de naam en toegangscode van de beheerder.



Facturerings- en gebruiksinformatie

Selecteer **Facturering/Gebruik** in het menu Apparaatstatus om algemene afdruktellers te bekijken. Selecteer **Gebruikstellers** om uitgebreide gebruikstellers te bekijken. De lijst bevat uitgebreide informatie over verschillende categorieën gebruikstellers.

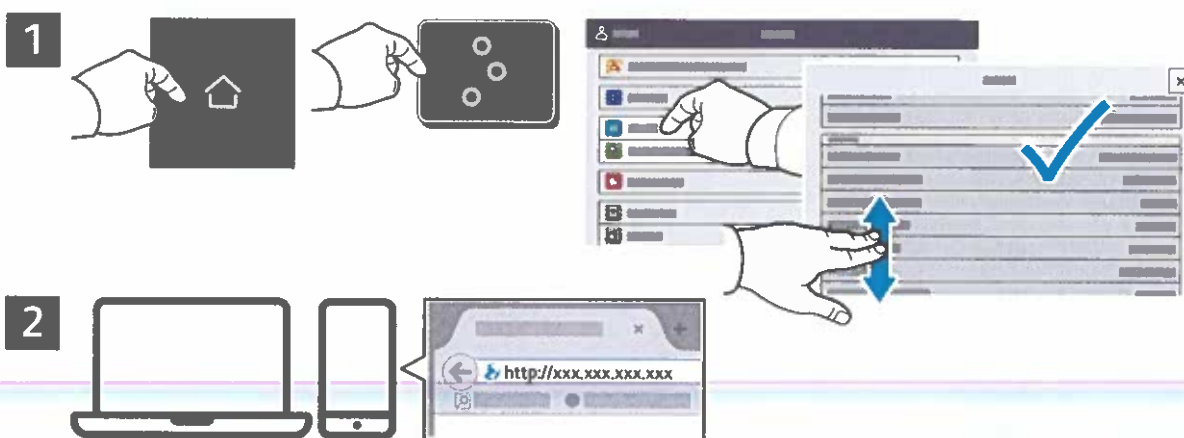


Interne webserver

Met de Xerox® Embedded Web Server krijgt u via een netwerk toegang tot de configuratiegegevens van de printer, de status van papier en verbruiksartikelen, de opdrachtstatus en diagnostische functies.

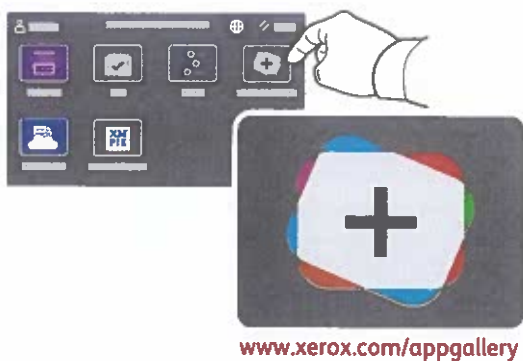
Als u in een webbrowser verbinding wilt maken, typt u het IP-adres van de printer. Het IPv4-adres van het netwerk is beschikbaar op het aanraakscherm van het bedieningspaneel. Raak **Apparaat** app > **Info** aan en blader dan omlaag.

Voor meer informatie over het gebruik van de Interne webserver raadpleegt u de *Handleiding voor de gebruiker* op Xerox.com.



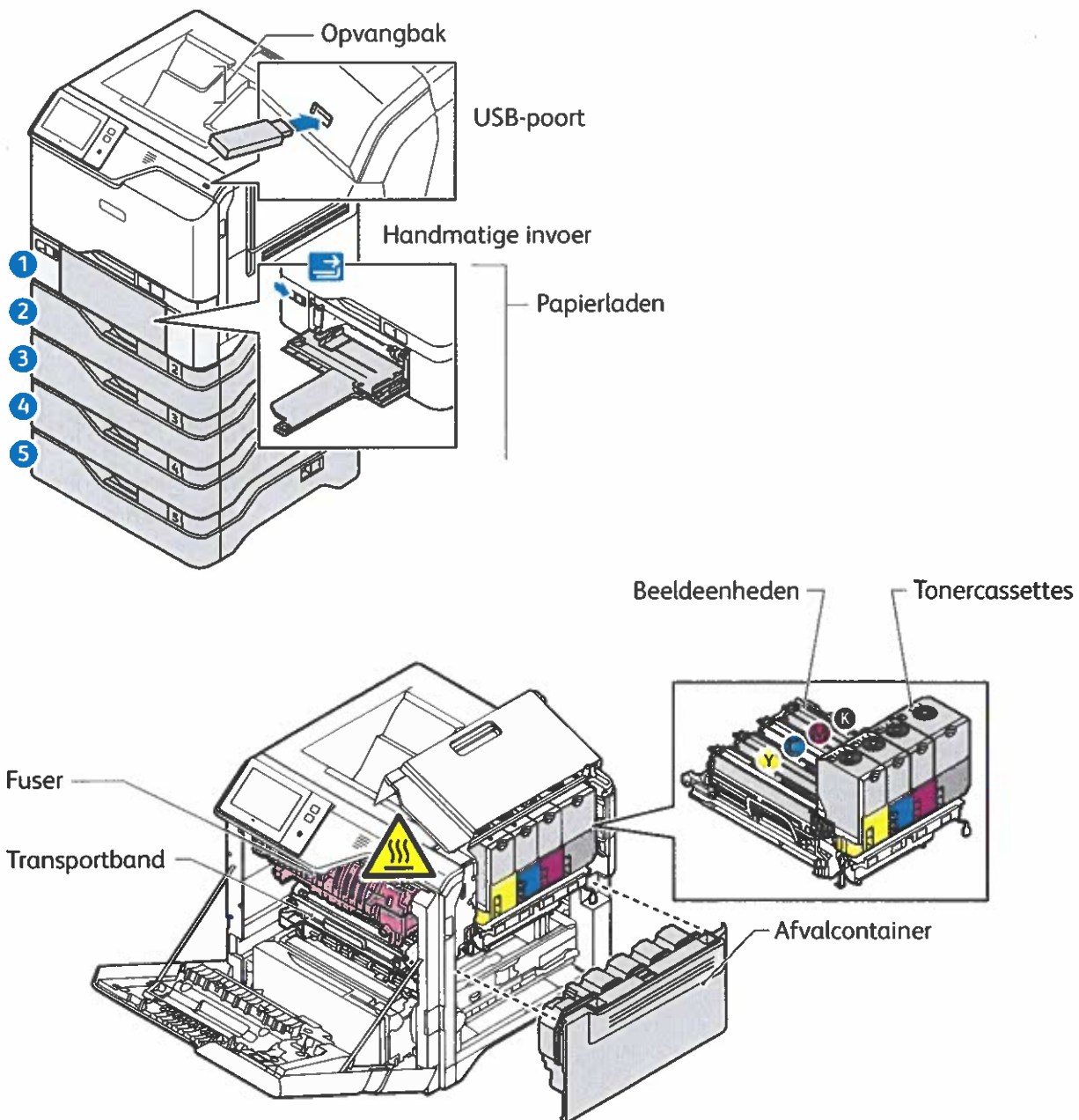
App Gallery

The Xerox App Gallery has a growing collection of productivity apps that you can install on your printer. Find the app on your home screen and create your login directly, or go to www.xerox.com/appgallery to log in and add your device. To simplify app installation, use the same name for your app gallery login credentials that you used for the printer login.



Printerrondleiding

Uw printerconfiguratie bevat mogelijk optionele accessoires. Raadpleeg de *Handleiding voor de gebruiker* voor meer informatie.



Papierverwerking

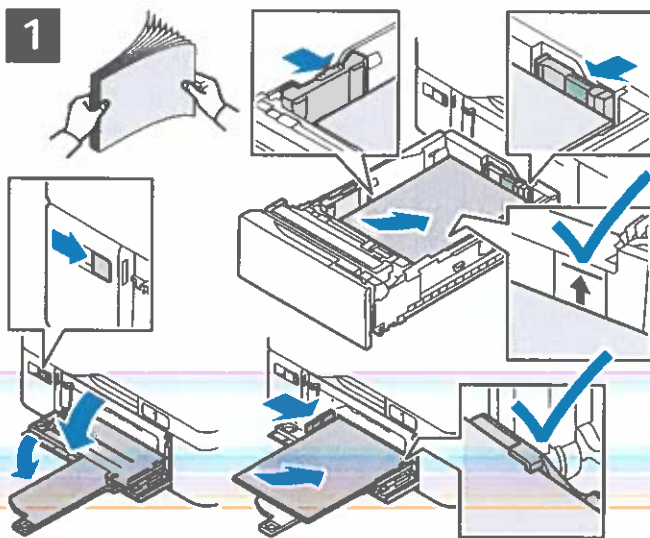
Voor een volledige lijst van papiersoorten die op uw printer gebruikt kunnen worden, raadpleegt u de Recommended Media List (Lijst met aanbevolen media) op:

www.xerox.com/rmlna (VS en Canada)

www.xerox.com/rmleu (Europa)

Voor meer informatie over laden en papier raadpleegt u de *Handleiding voor de gebruiker*.

Papier plaatsen



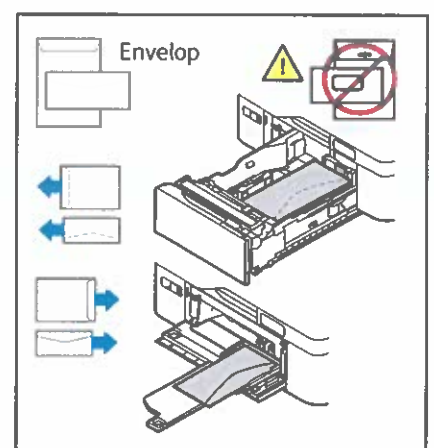
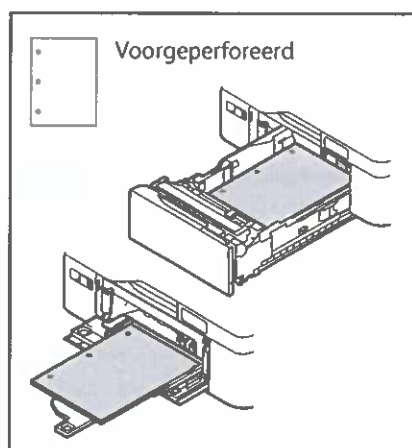
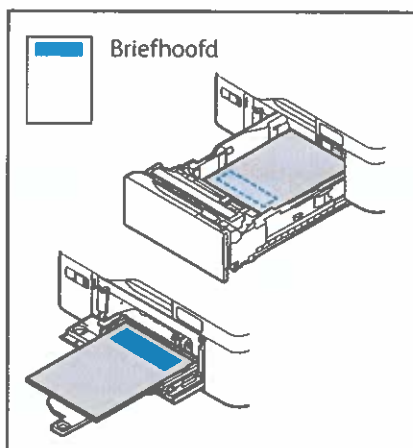
Bevestig of wijzig eventueel de instellingen voor formaat en soort.



Tijdens het afdrukken selecteert u opties in de printerdriver.

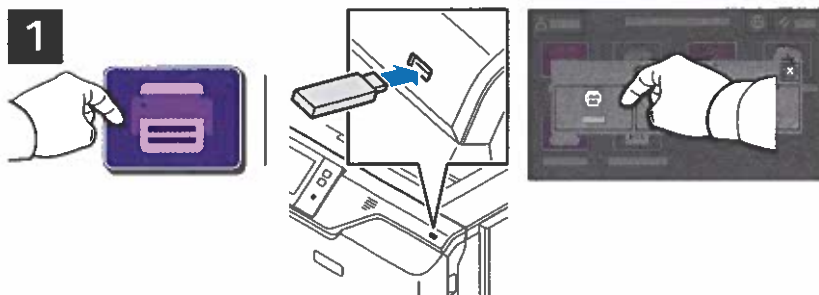
Waaier de randen van het papier uit voor de beste resultaten. Pas de geleiders op het papierformaat aan. Het papier mag niet boven de maximale vullijn uitkomen.

Papierrichting

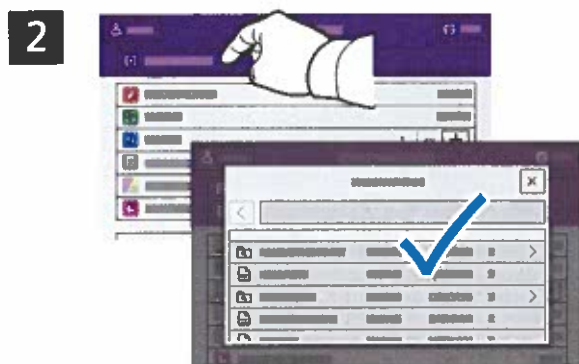


Afdrukken vanaf een USB-stick

U kunt PDF-, TIFF-, PS-, XPS- en andere bestandstypen rechtstreeks vanaf een USB-stick afdrukken. Voor meer informatie raadpleegt u de *Handleiding voor de gebruiker*.



Selecteer **Afdrukken vanaf** of steek de USB-stick in de printer en kies **Afdrukken vanaf USB**.



Selecteer **Document toevoegen**. Navigeer vervolgens naar uw bestanden en selecteer ze.



Om het aantal kopieën te selecteren, selecteert u het plusteken (+) of het minteken (-). Voor hogere aantallen selecteert u **Aantal** en voert u een getal in.



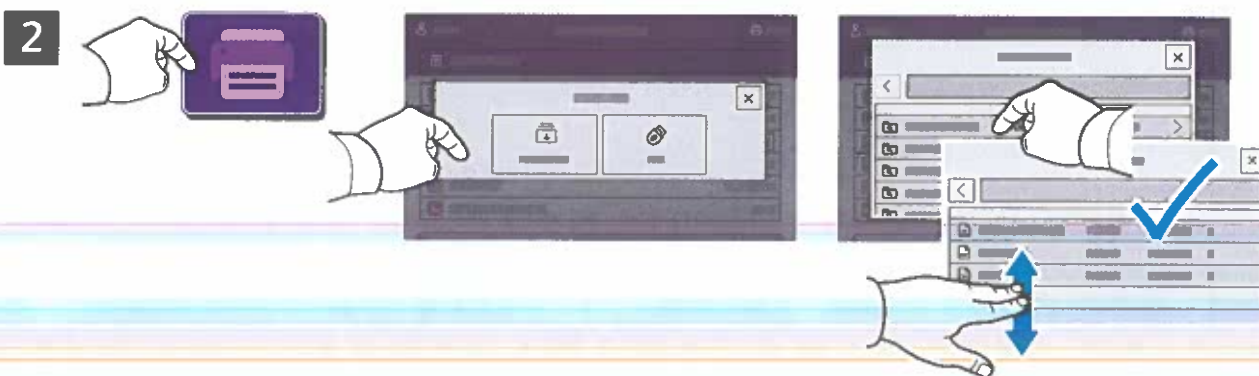
Selecteer de gewenste instellingen en selecteer vervolgens **Afdrukken**.



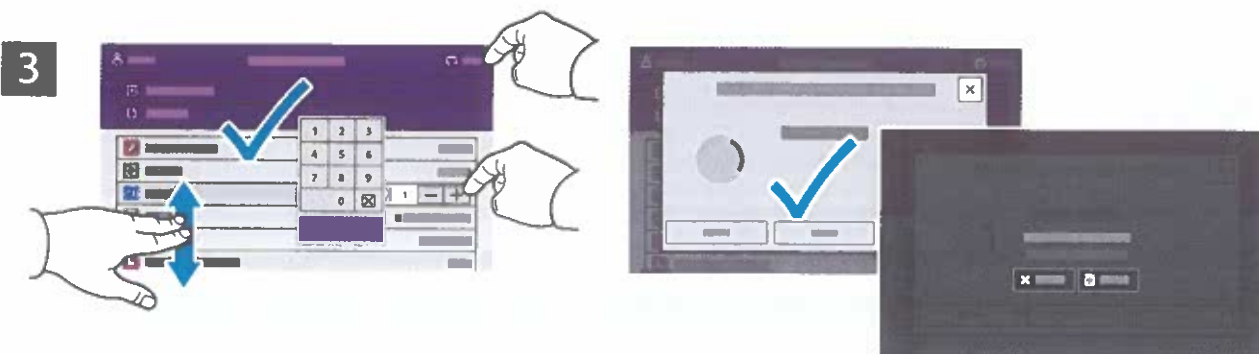
Op de printer opgeslagen opdrachten afdrukken



U kunt een afdrukopdracht verzenden om op de printer op te slaan. Daarna kunt u de opdracht vanaf het bedieningspaneel van de printer selecteren om later af te drukken. U kunt opdrachten opslaan in de openbare map of ze met een toegangscode beveiligen. In de Xerox®-printerdriver selecteert u **Eigenschappen** (Windows) of **Xerox-toepassingen** (Mac OS) en vervolgens **Opdrachttype**. Selecteer **Opgeslagen opdracht** of **Beveiligd afdrukken**. Bij Beveiligd afdrukken typt u een toegangscode. Klik op **OK** en druk de opdracht af.



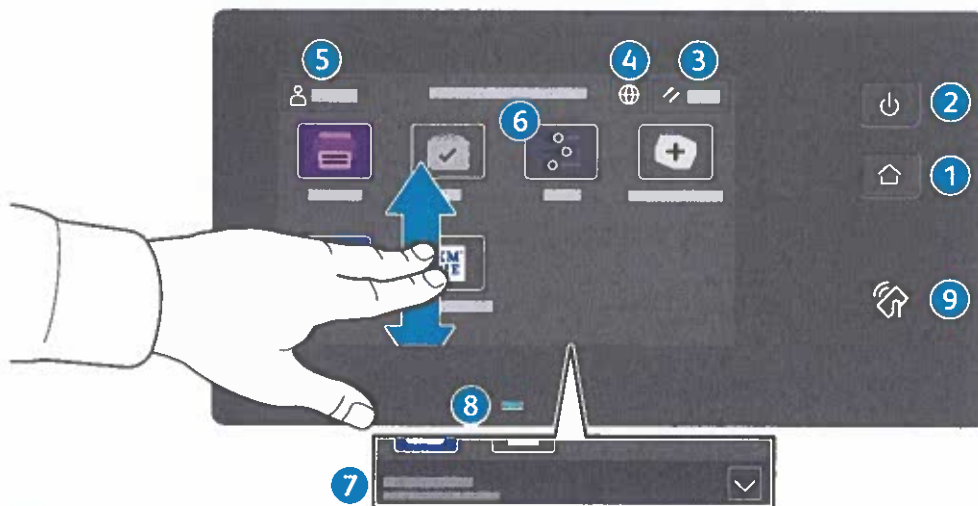
Selecteer **Afdrukken via** en selecteer vervolgens **Opgeslagen opdrachten**. Selecteer de **standaard openbare map** en selecteer vervolgens uw afdrukopdracht.



Selecteer instellingen in de lijst. Om het aantal kopieën te selecteren, selecteert u het plusteken (+) of het minteken (-). Voor hogere aantallen selecteert u **Aantal** en voert u een getal in. Selecteer **Afdrukken**. Om de opdracht te verwijderen, selecteert u **Verwijderen** op het afdrukscherm en het bevestigingsscherm.

Kontrollpanel

Tilgjengelige apper kan variere avhengig av skriveroppsettet. Se *brugerhåndboken* for mer informasjon om apper og funksjoner.



- 1 Hjem går tilbake til hovedvinduet til appen.
- 2 Strøm/Aktiver starter skriveren eller gir deg alternativer for å aktivere dvalemodus, starte skriveren på nytt eller slå av skriveren.
- 3 Tilbakestill gjenoppretter innstillingene til standardverdiene i alle apper.
- 4 Språk gir deg muligheten til å velge skjermespråket.
- 5 Logg inn gir deg spesialtilgang til verktøy og innstillinger.
- 6 Enhetsapp gir deg tilgang til skriverinformasjon og innstillinger.
- 7 Varslingsbanner viser skriverstatus og advarsler. For å se alle varsler, trykk på banneret. For å lukke banneret, trykk på pil ned.
- 8 Status-LED indikerer skriverstatus. For detaljert informasjon, se *brukerveiledningen*.
- 9 I NFC-området kan maskinen pares med en mobilenhet for utskrift fra en app.

Enhetsapp

Enhetsappen gir deg tilgang til status for forbruksartikler, skriverinformasjon og innstillinger. Enkelte menyer og innstillinger krever at du logger deg inn ved å bruke administratornavnet og -passordet.



Informasjon om fakturering og bruk

Du kan se antallet basistrykk ved å trykke på **Kontering/bruk** på Enhet-menyen. Trykk på **Brukertelleverk** hvis du vil vise detaljerte brukertelleverk. Listen inneholder kategorier med detaljert informasjon om antall trykk.

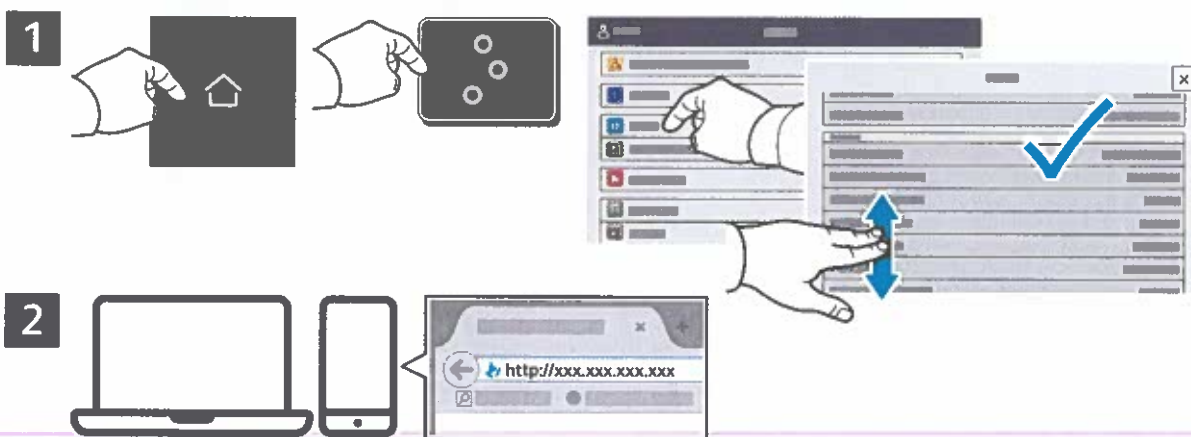


Innebygd webserver

Med den innebygde Xerox®-webserveren får du tilgang til informasjon om skriverkonfigurasjon, status for papir og forbruksartikler, jobbstatus og diagnosefunksjoner over nettverket.

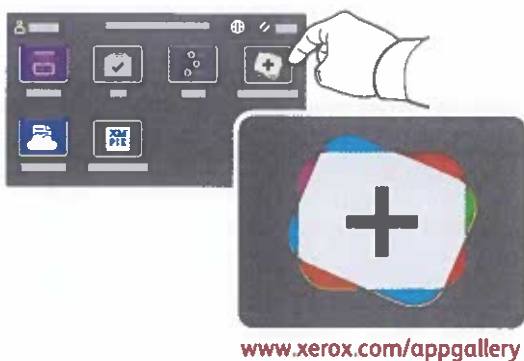
Koble til ved å skrive inn skriverens IP-adresse i nettleseren. IPv4-adressen til nettverket finner du på berøringsskjermen på kontrollpanelet. Trykk på **enhetsappen** > **Om**, og bla nedover.

Se *brugerhåndboken* på Xerox.com hvis du vil ha mer informasjon om den innebygde webserveren.



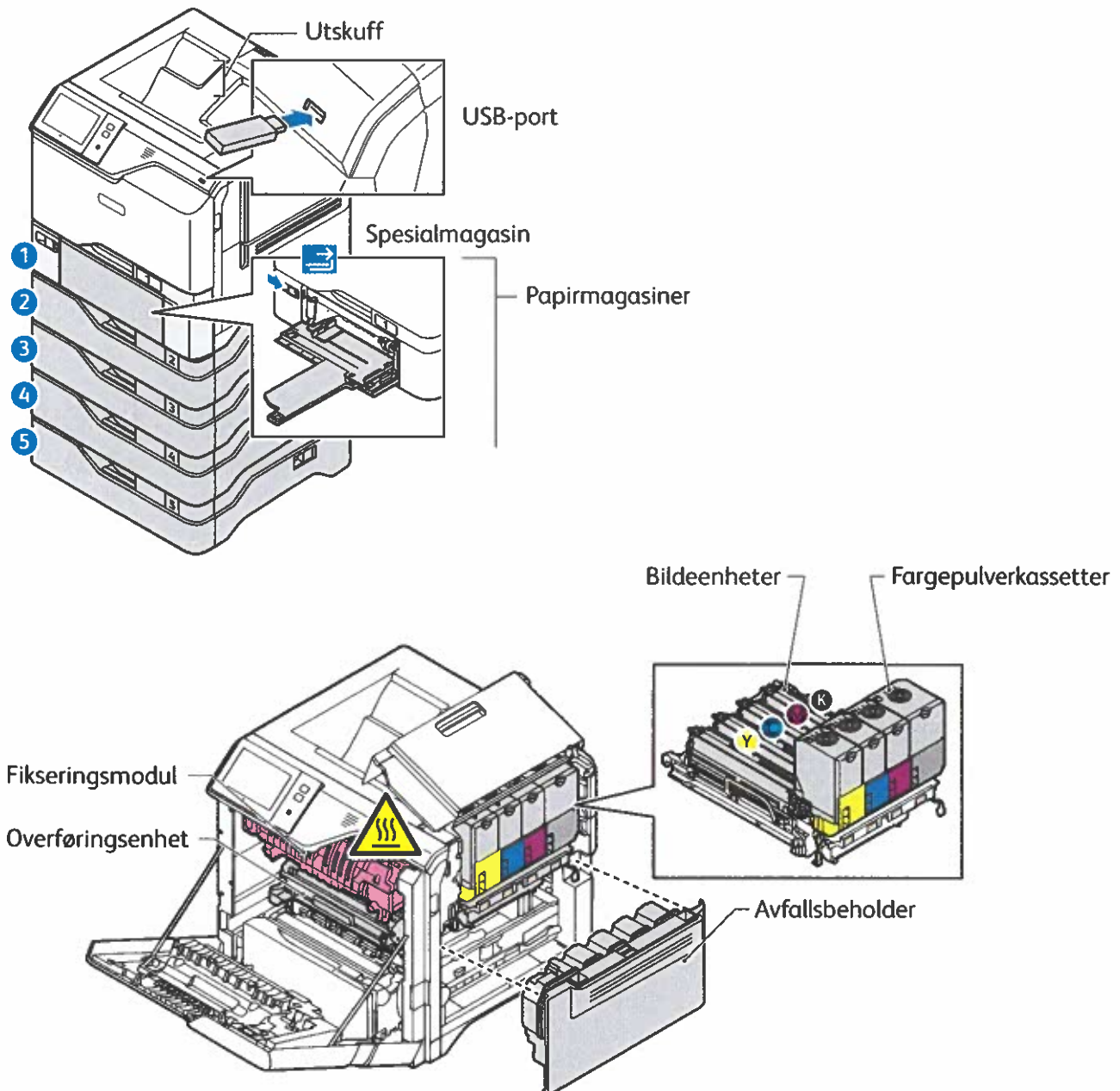
Appgalleri

Xerox appgalleriet har en stadig voksende samling produktivitetsapper som du kan installere på skriveren. Finn appen i startvinduet for tjenester og opprett en pålogging direkte, eller gå til www.xerox.com/appgallery for å logg på og legge til enheten. Du kan forenkle appinstallasjonen ved å bruke samme navn for pålogging til appgalleriet som du brukte for å logge på skriveren.



Oversikt over skriveren

Skriveren kan utstyres med valgfritt tilleggstr. Se *brugerhåndboken* for nærmere informasjon.



Papirmating

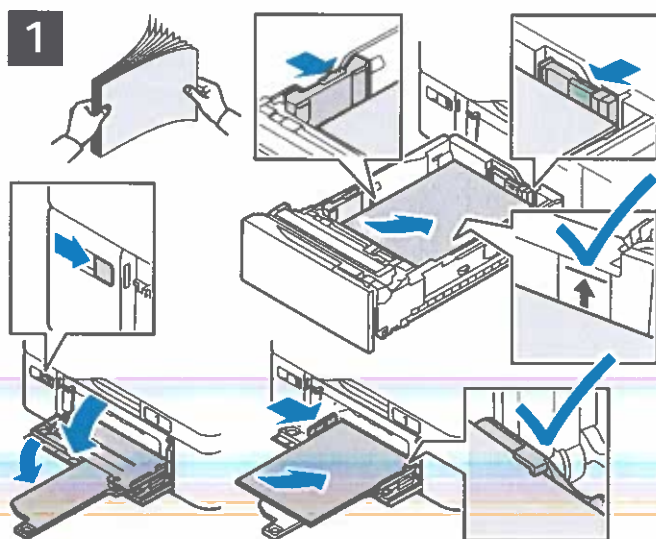
Hvis du vil ha en fullstendig liste over papir du kan bruke i skriveren, kan du se Recommended Media List (Liste over anbefalte medier) på:

www.xerox.com/rmlna (USA og Canada)

www.xerox.com/rmleu (Europa)

Se i *brugerhåndboken* hvis du vil vite mer om magasiner og papir.

Legge i papir



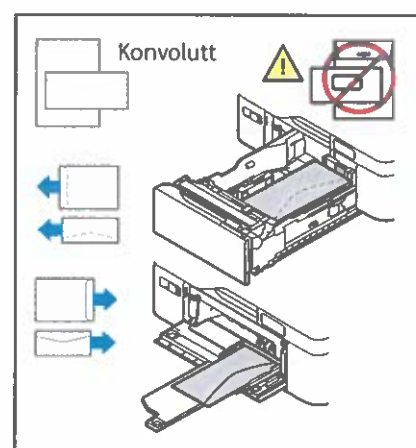
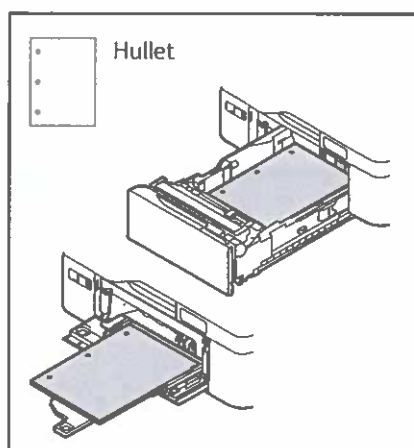
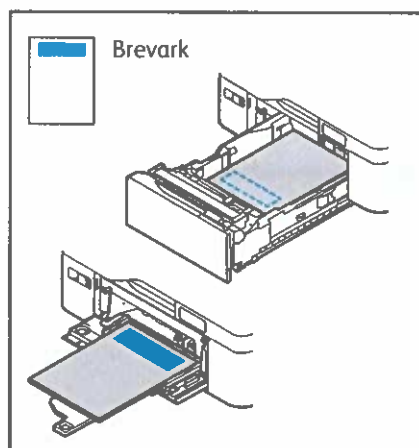
Kontroller eller endre innstillinger for format og type om nødvendig.



Du får best resultat ved å lufte kantene på papiret. Juster støttene etter papirformatet. Ikke fyll papir over maksimumsstreken.

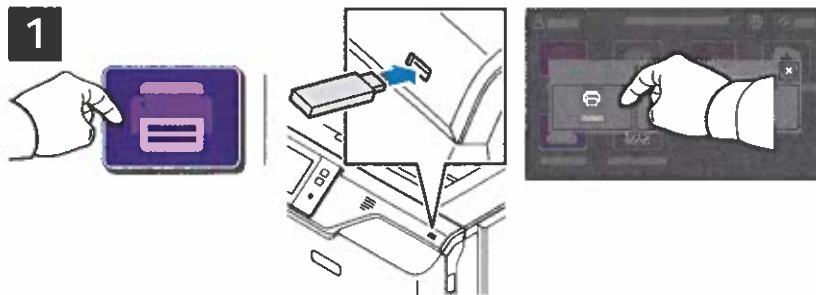
Velg alternativer i skriverdriveren når du skriver ut.

Papirorientering

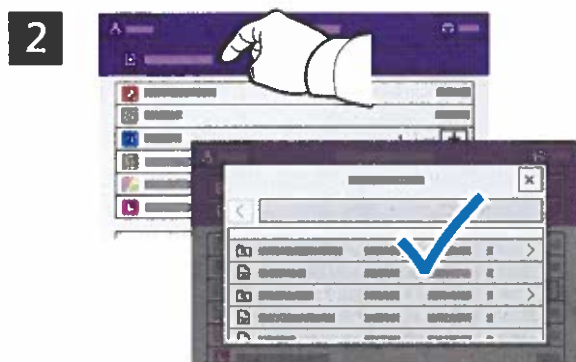


Skrive ut fra en USB Flash-stasjon

Du kan skrive ut PDF-, TIFF-, PS-, XPS-filer og andre filtyper direkte fra en USB Flash-stasjon. Se *brugerhåndboken* for nærmere informasjon.



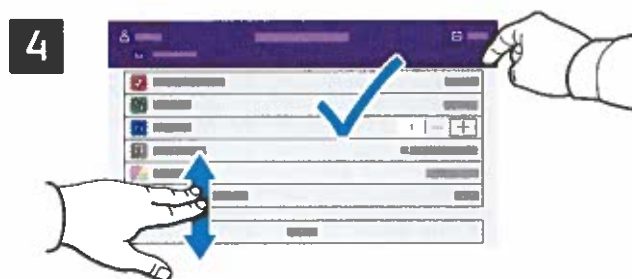
Trykk på **Skriv ut fra** eller sett inn USB Flash-stasjonen, velg deretter **Skriv ut fra USB**.



Trykk på **Legg til dokument**, naviger til filene, og velg dem.



Velg antall eksemplarer ved å trykke på plusstegnet (+) eller minustegnet (-). For et stort antall eksemplarer trykker du på **Antall** og skriver inn antallet.



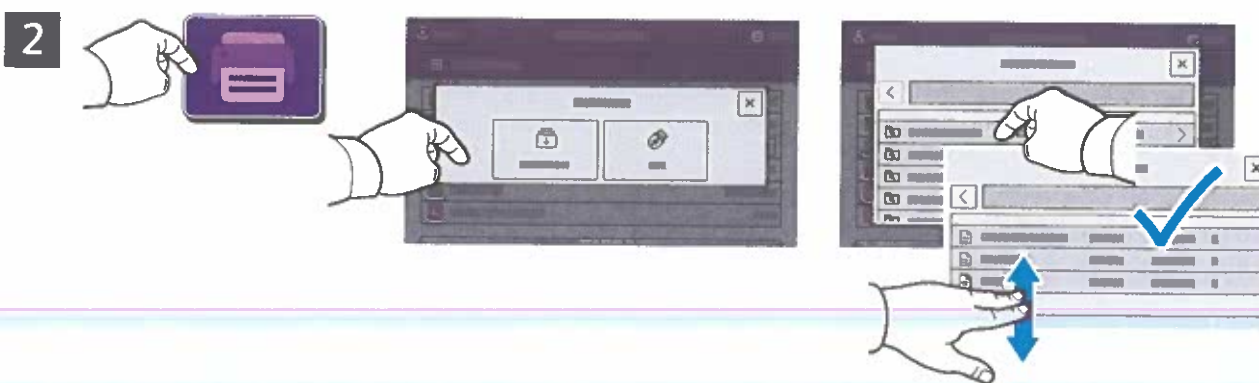
Velg innstillinger, og trykk på **Skriv ut**.



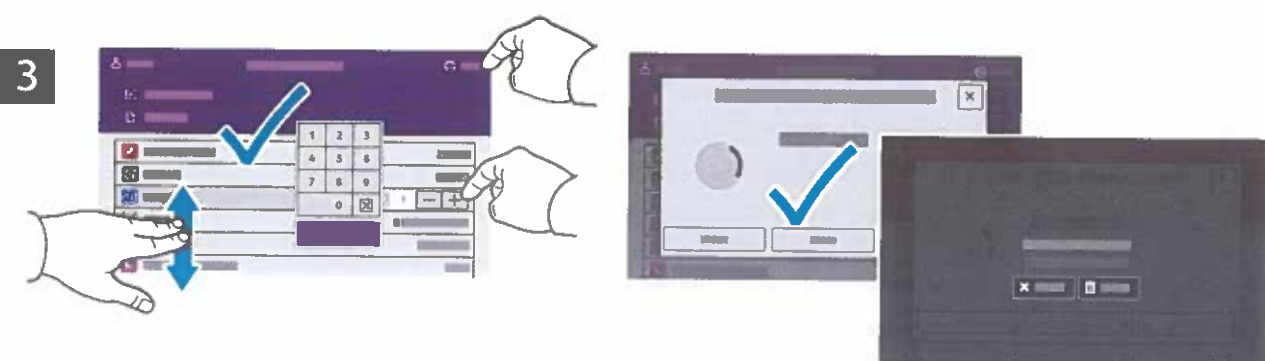
Skrive ut jobber som er lagret i skriveren



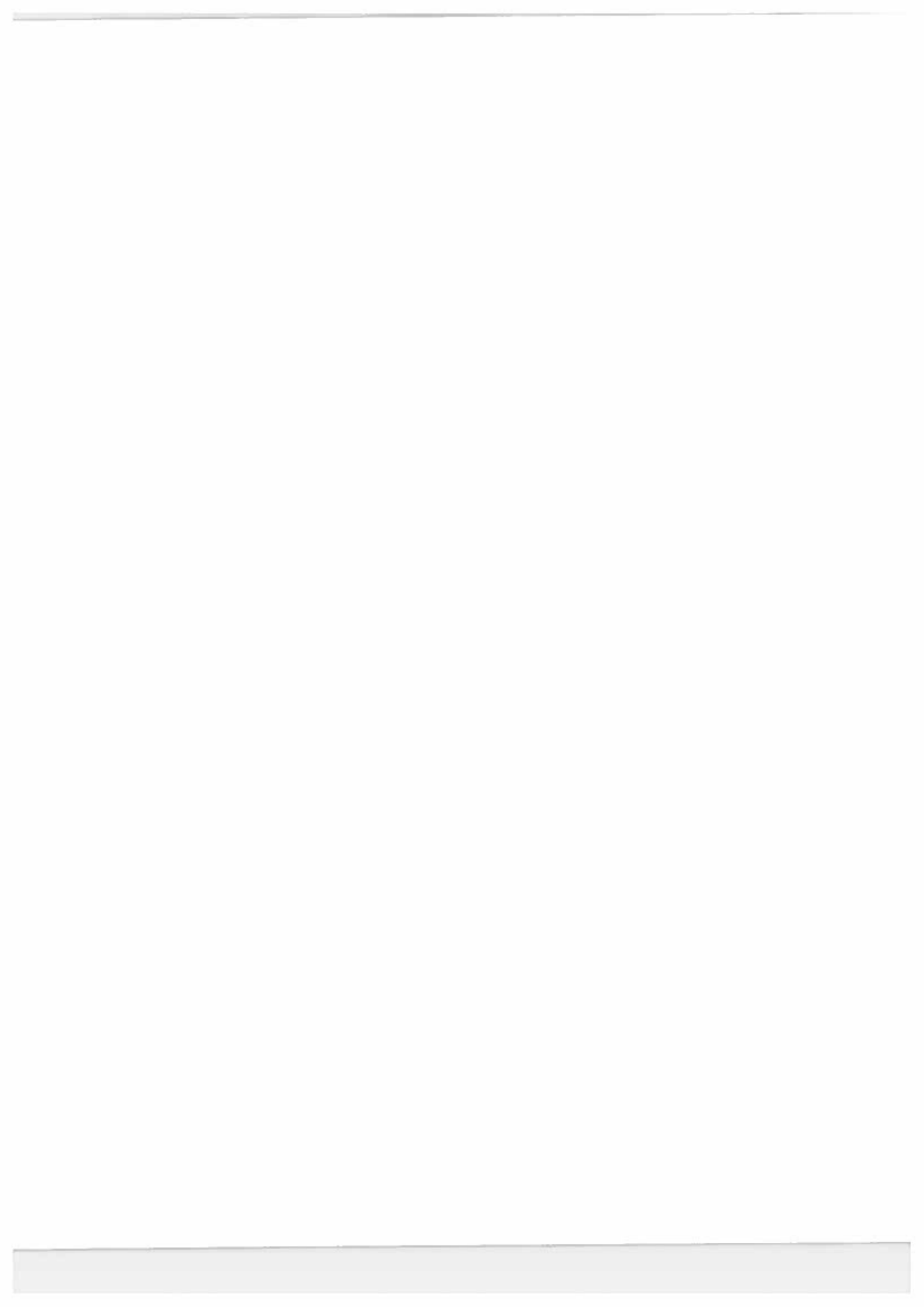
Du kan sende en utskriftsjobb til skriveren og senere velge og skrive ut jobben fra skriverens kontrollpanel. Jobbene kan lagres i fellesmappen eller beskyttes med passord. Åpne Xerox®-skriverdriveren, velg **Egenskaper** (Windows) eller **Xerox-funksjoner** (Mac OS), og velg deretter **Jobbtype**. Velg **Lagret jobb** eller **Sikret utskrift**. Skriv inn passord for sikret utskrift. Klikk på **OK** og skriv ut jobben.



Trykk på **Skriv ut fra** og deretter på **Lagrede jobber**. Velg **Standard fellesmappe**, og velg deretter utskriftsjobben.



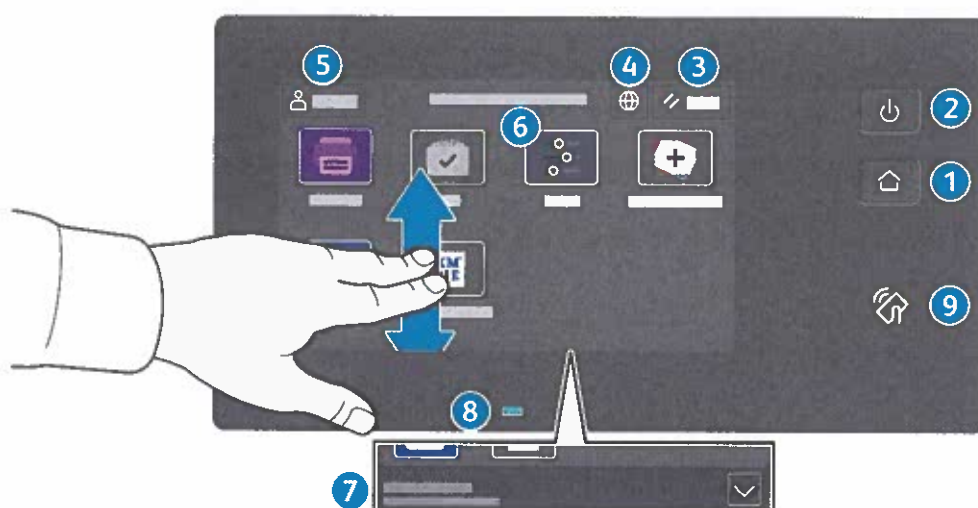
Velg innstillinger fra listen. Velg antall eksemplarer ved å trykke på plusstegnet (+) eller minustegnet (-). For et stort antall eksemplarer trykker du på **Antall** og skriver inn antallet. Trykk på **Skriv ut**. Du sletter jobben ved å trykke på **Slett** i utskriftsvinduet og bekreftelsesvinduet.



Drukarka kolorowa
Xerox® VersaLink® C620

Panel sterowania

Dostępność aplikacji zależy od ustawień drukarki. Szczegółowy opis aplikacji i funkcji można znaleźć w przewodniku użytkownika.



- 1 Strona główna — umożliwia powrót do głównego ekranu aplikacji.
- 2 Zasilanie/wybudzenie — umożliwia uruchomienie drukarki lub oferuje opcje uśpienia, ponownego uruchomienia lub wyłączenia drukarki.
- 3 Resetuj — umożliwia przywrócenie wartości domyślnych wszystkich aplikacji.
- 4 Język — umożliwia wybieranie języków ekranu.
- 5 Logowanie — umożliwia uzyskiwanie dostępu specjalnego do narzędzi i ustawień.
- 6 Aplikacja Urządzenie — umożliwia uzyskiwanie dostępu do informacji o drukarce oraz jej ustawień.
- 7 Baner z powiadomieniami pokazuje status drukarki i ostrzeżenia. Aby wyświetlić wszystkie powiadomienia, dotknij baneru. W celu zamknięcia baneru dotknij strzałki w dół.
- 8 Dioda LED statusu wskazuje status drukarki. Szczegółowe informacje podano w przewodniku użytkownika.
- 9 Obszar funkcji NFC — umożliwia parowanie z urządzeniem przenośnym w celu drukowania za pomocą aplikacji.

Aplikacja Urządzenie

Aplikacja Urządzenie umożliwia uzyskiwanie dostępu do informacji o stanie materiałów eksploatacyjnych oraz o drukarce oraz do jej ustawień. Niektóre menu i ustawienia wymagają zalogowania przy użyciu nazwy i hasła administratora systemu.



Dane rozliczenia i użytkowania

Aby wyświetlić podstawowe liczniki obrazów, w menu funkcji urządzenia naciśnij pozycję **Zliczanie/użycie**. Aby wyświetlić szczegółowe informacje o użytkowaniu, naciśnij pozycję **Liczniki eksploatacyjne**. Lista zawiera szczegółowe kategorie liczników obrazów.

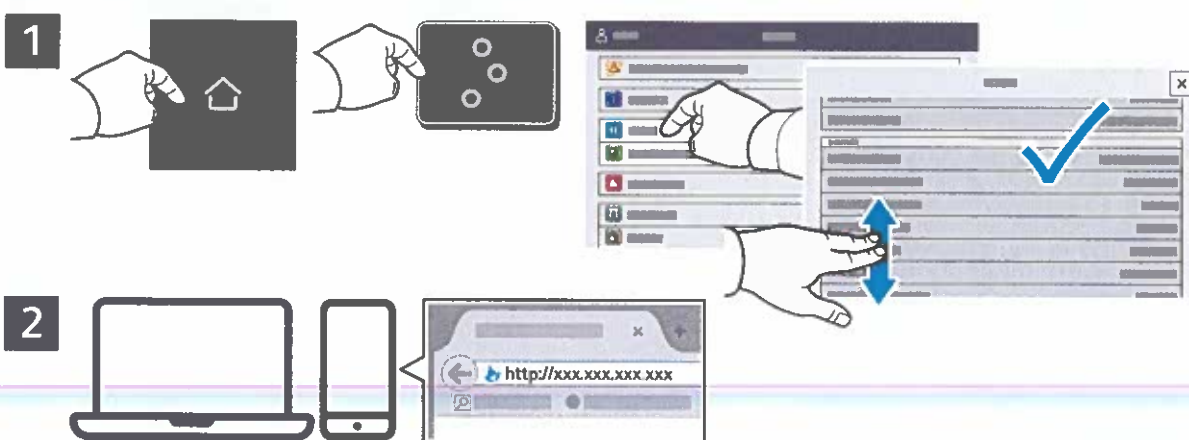


Wbudowany serwer sieci Web

Wbudowany serwer sieci Web firmy Xerox® umożliwia uzyskiwanie dostępu do szczegółów konfiguracji drukarki, stanu papieru i materiałów eksploatacyjnych, stanu pracy oraz funkcji diagnostycznych za pośrednictwem sieci.

Aby nawiązać połączenie, w przeglądarce internetowej wpisz adres IP drukarki. Sieciowy adres IPv4 można znaleźć na ekranie dotykowym panelu sterowania. Dotknij aplikacji **Urządzenie** > **Informacje**, a następnie przewiń w dół.

Szczegółowe informacje dotyczące urządzenia wbudowanego serwera sieci Web można znaleźć w *podręczniku użytkownika* dostępnym w witrynie Xerox.com.



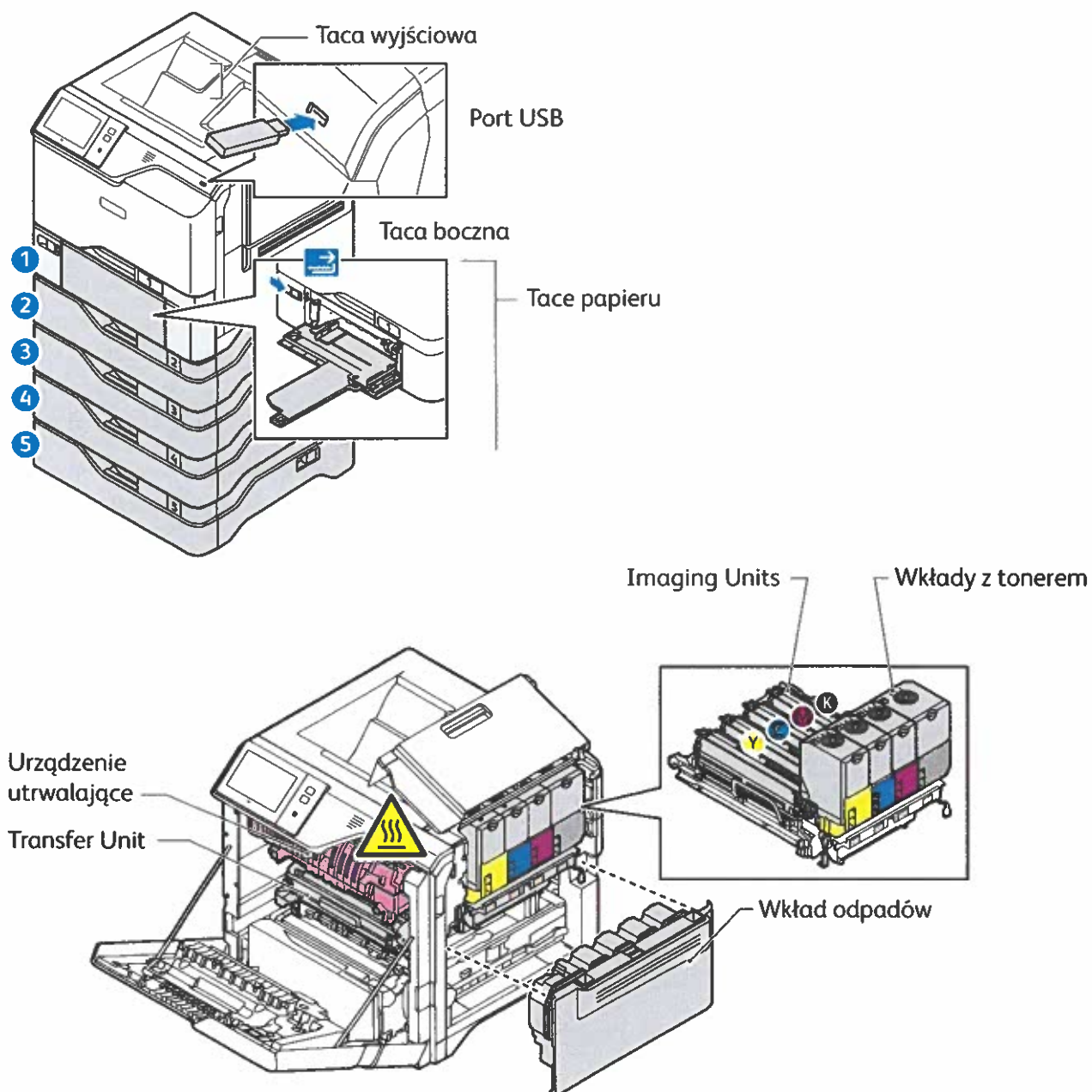
App Gallery

Galeria aplikacji Xerox App Gallery obejmuje rosnącą kolekcję... aplikacji zwiększających produktywność, które można instalować na drukarce. Możesz znaleźć aplikację na ekranie głównym i utworzyć bezpośrednie logowanie lub przejść do strony www.xerox.com/appgallery w celu zalogowania się i dodania urządzenia. Aby uprościć instalację aplikacji, można użyć tej samej nazwy poświadczeń logowania do galerii aplikacji, co użyta w celu zalogowania do drukarki.



Przewodnik po drukarce

Akcesoria opcjonalne mogą stanowić część konfiguracji drukarki. Szczegółowe informacje można znaleźć w przewodniku użytkownika.



Obsługa papieru

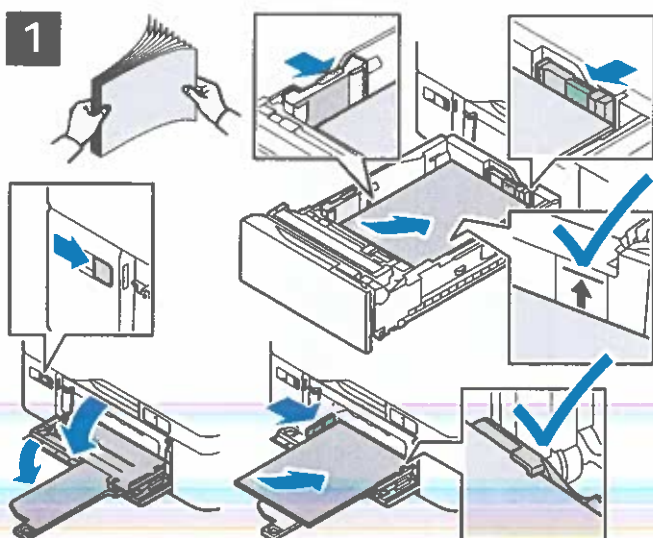
Kompletną listę rodzajów papieru zalecanych dla tej drukarki można znaleźć na liście Recommended Media List (Lista zalecanych nośników) pod adresem:

www.xerox.com/rmlna (USA i Kanada)

www.xerox.com/rmleu (Europa)

Szczegółowe informacje na temat tac i papieru można znaleźć w przewodniku użytkownika.

Ładowanie papieru



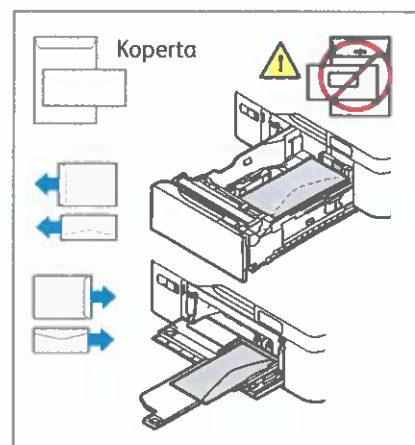
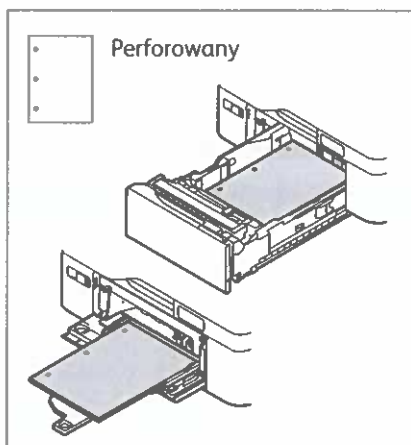
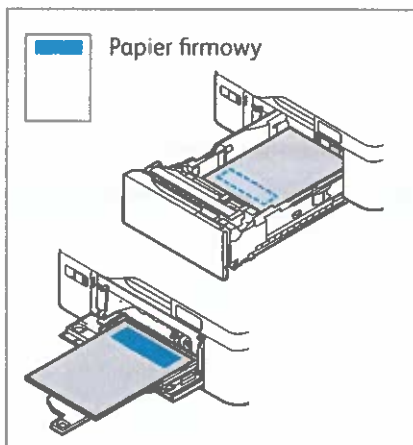
Potwierdź lub odpowiednio zmień rozmiar i typ papieru.



Aby osiągnąć najlepszą jakość, przekartkuj papier przed załadowaniem. Dopasuj prowadnice do rozmiaru papieru. Nie ładuj papieru powyżej linii maksymalnego zapełniania.

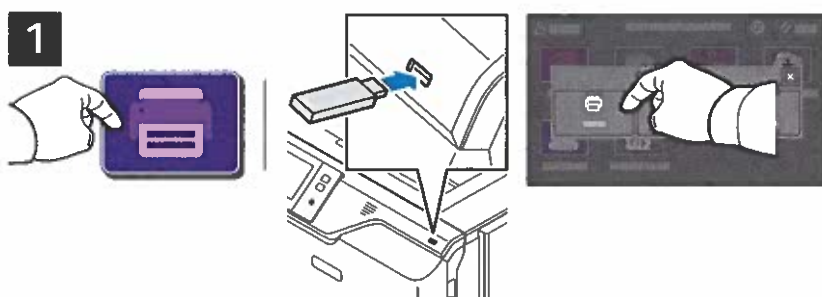
W celu wydrukowania wybierz odpowiednie opcje w sterowniku drukarki.

Orientacja papieru



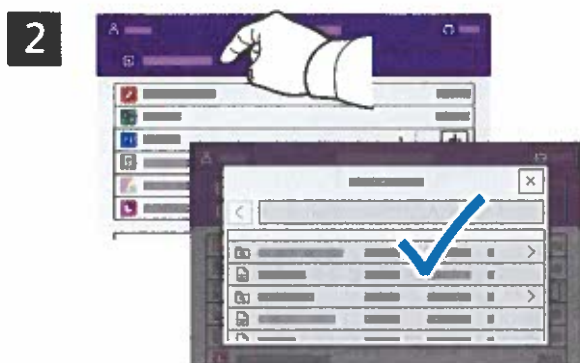
Drukowanie z pamięci flash USB

Pliki .pdf, .tiff, .ps, .xps i inne mogą być drukowane bezpośrednio z pamięci flash USB. Dodatkowe informacje można znaleźć w przewodniku użytkownika.



Nie odłączaj pamięci flash USB podczas odczytywania danych. Mogłoby to spowodować uszkodzenie plików.

Naciśnij pozycję **Drukuj** z lub włóż pamięć flash USB, a następnie wybierz pozycję **Drukuj z USB**.



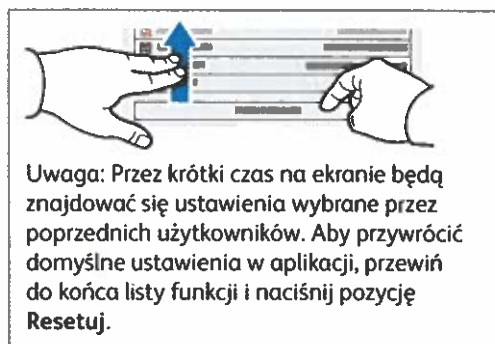
Naciśnij pozycję **Dodaj dokument**, a następnie przejdź do plików i wybierz je.



Aby wybrać liczbę kopii, naciśnij znak plus (+) lub znak minus (-). W przypadku większych liczb naciśnij pozycję **Liczba** i wprowadź liczbę.



Wybierz odpowiednie ustawienia, a następnie naciśnij pozycję **Drukuj**.

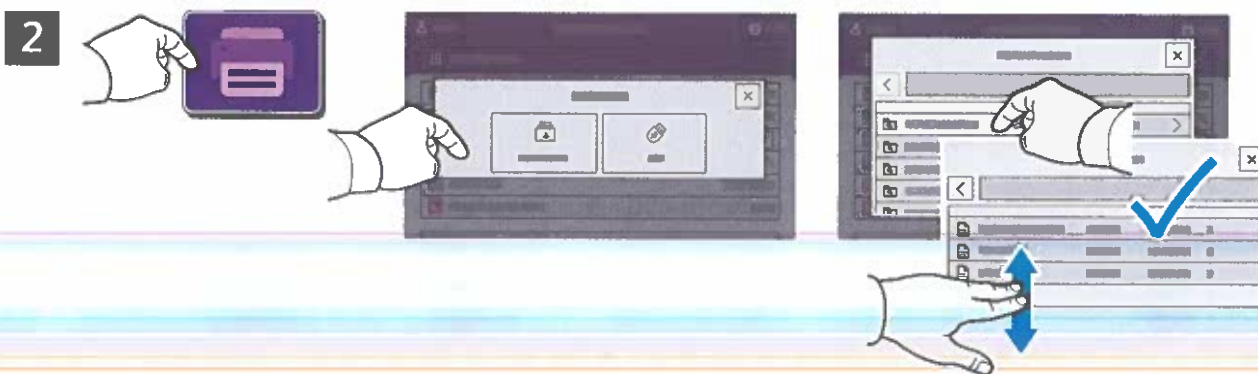


Uwaga: Przez krótki czas na ekranie będą znajdować się ustawienia wybrane przez poprzednich użytkowników. Aby przywrócić domyślne ustawienia w aplikacji, przewiń do końca listy funkcji i naciśnij pozycję **Resetuj**.

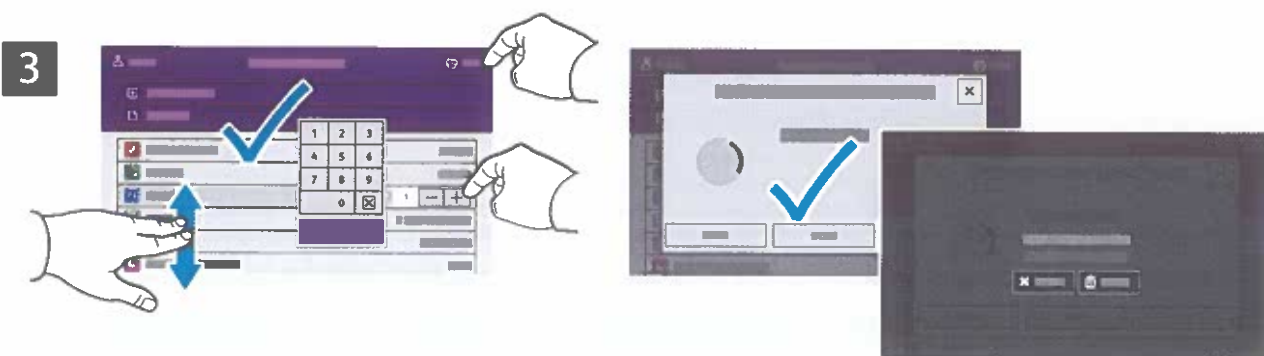
Drukowanie prac zapisanych na drukarce



Pracę drukowania można wysłać do zapisania na drukarce, a następnie w późniejszym terminie wybrać tę pracę na panelu sterowania drukarki, aby ją wydrukować. Prace można zapisać w folderze publicznym lub jako chronione hasłem. W sterowniku drukarki Xerox® wybierz pozycję **Właściwości** (system Windows) lub **Funkcje Xerox** (system Mac OS), a następnie wybierz pozycję **Typ pracy**. Wybierz pozycję **Zapisana praca** lub **Zabezpieczone drukowanie**. W przypadku zabezpieczonego drukowania wpisz kod dostępu. Kliknij przycisk **OK** i wydrukuj pracę.



Naciśnij pozycję **Drukuj z**, a następnie naciśnij pozycję **Zapisane prace**. Wybierz pozycję **Domyślny folder publiczny**, a następnie wybierz pracę drukowania.

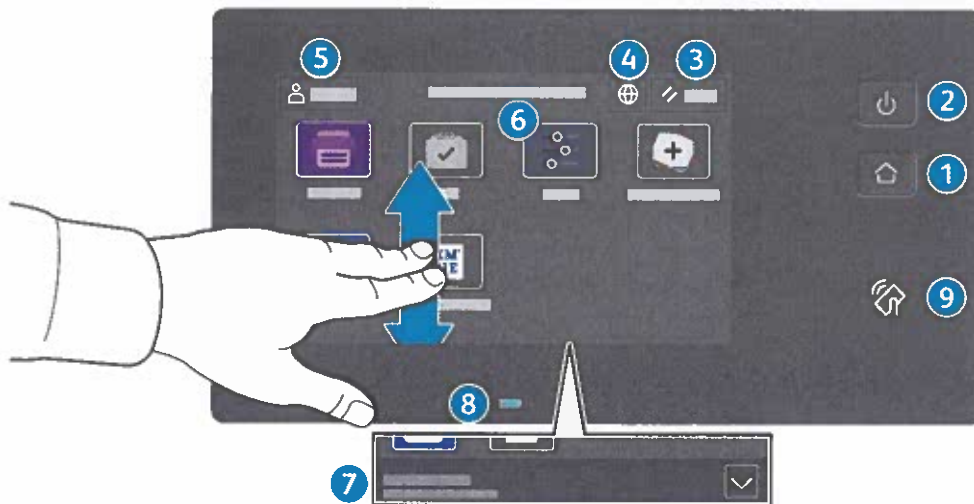


Wybierz ustawienia z listy. Aby wybrać liczbę kopii, naciśnij znak plus (+) lub znak minus (-). W przypadku większych liczb naciśnij pozycję **Liczba** i wprowadź liczbę. Naciśnij pozycję **Drukuj**. Aby usunąć pracę, na ekranie drukowania i ekranie potwierdzenia naciśnij pozycję **Usuń**.



Painel de controle

Os aplicativos disponíveis podem variar de acordo a configuração da impressora. Para obter detalhes sobre os aplicativos e recursos, consulte o *Guia do Usuário*.



- 1 Página inicial retorna à tela principal do aplicativo.
- 2 Energia/Despertar inicia a impressora ou fornece opções para repousar, reiniciar ou desligar a impressora.
- 3 Restaurar restaura as configurações aos valores padrão em todos os aplicativos.
- 4 Idioma fornece opções de idiomas da tela.
- 5 Login fornece acesso especial às ferramentas e configurações.
- 6 Aplicativo do dispositivo fornece acesso às informações e configurações da impressora.
- 7 Faixa de notificação mostra o status da impressora e os avisos. Para ver todas as notificações, toque na faixa. Para fechar a faixa, toque na seta para baixo.
- 8 LED de status indica o status da impressora. Para obter informações detalhadas, consulte o *Guia do Usuário*.
- 9 Área NFC permite o emparelhamento com um dispositivo móvel para a impressão a partir de um aplicativo.

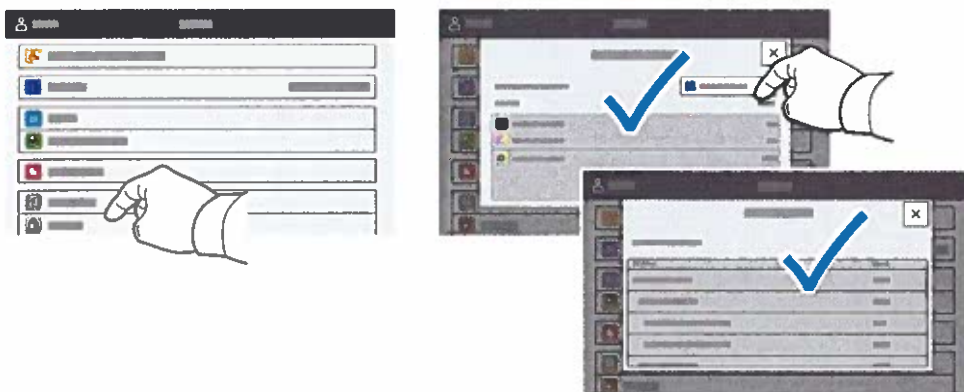
Aplicativo do dispositivo

O aplicativo do dispositivo fornece acesso às informações e configurações da impressora. Alguns menus e configurações necessitam que se faça login com o nome e a senha do administrador.



Informações de faturamento e uso

No menu Recursos do dispositivo, para exibir as contagens de impressões básicas, toque em **Faturamento/ Uso**. Para visualizar as contagens de uso detalhadas, selecione **Contadores de uso**. A lista fornece as categorias de contagens de impressões detalhadas.

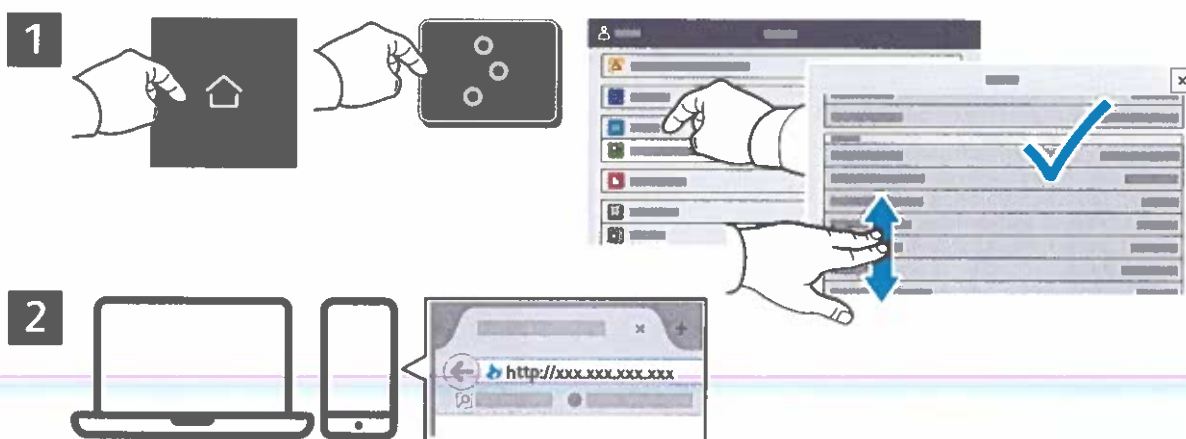


Servidor da Web incorporado

O Servidor da Web incorporado Xerox® permite o acesso aos detalhes da configuração da impressora, status do papel e suprimentos, status do trabalho e funções de diagnóstico pela rede.

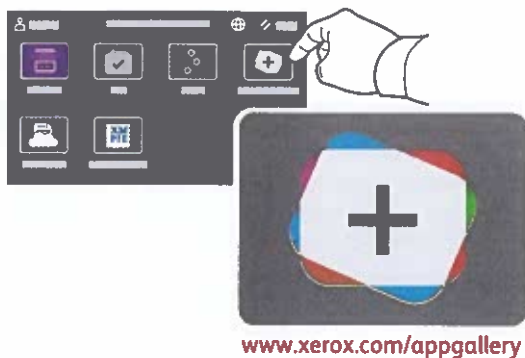
Para conectar-se, em um navegador de Web, digite o endereço IP da impressora. O endereço IPv4 da rede está disponível na tela de seleção por toque do painel de controle. Toque no app **Dispositivo** > **Sobre** e depois role para baixo.

Para obter detalhes sobre como utilizar o Servidor da Web incorporado, consulte o *Guia do usuário* localizado no site Xerox.com.



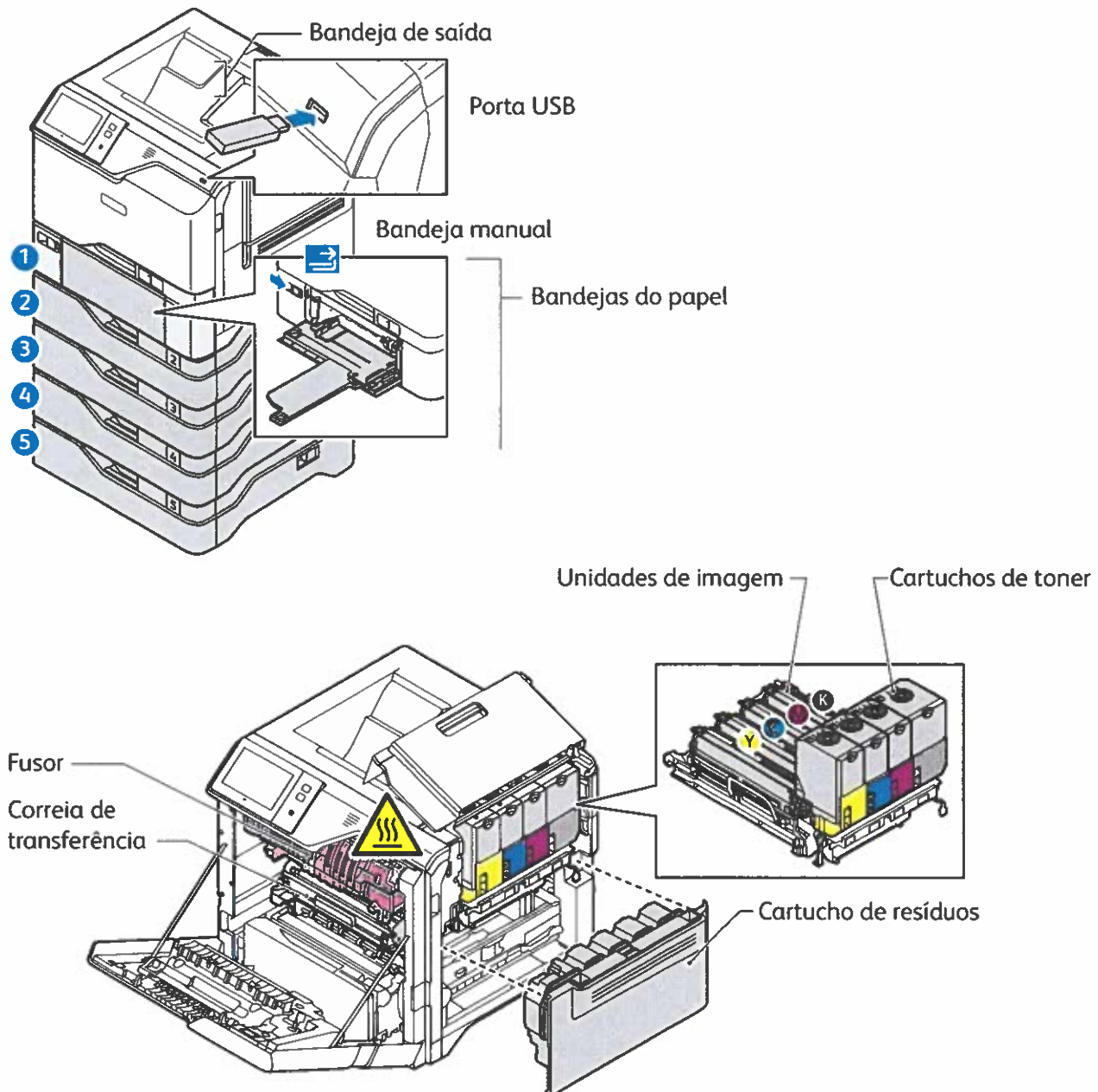
App Gallery

O Xerox App Gallery possui uma crescente coleção de aplicativos de produtividade que podem ser instalados na impressora. Localize o aplicativo em sua tela inicial e crie o login diretamente ou acesse www.xerox.com/appgallery para login e adicione em seu dispositivo. Para simplificar a instalação do aplicativo, use o mesmo nome que você usou para login na impressora como suas credenciais de login na galeria do aplicativo.



Roteiro da impressora

Os acessórios opcionais podem fazer parte da configuração da impressora. Para obter detalhes, consulte o *Guia do Usuário*.



Manuseio do papel

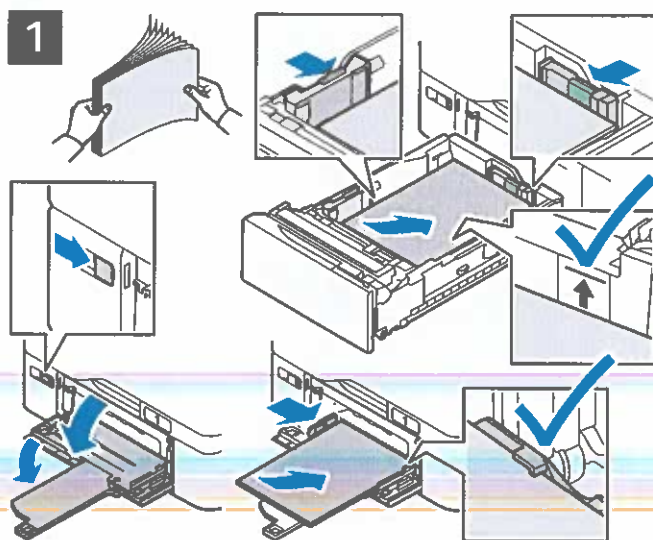
Para obter uma lista completa de papéis que funcionam com a impressora, consulte a Recommended Media List (Lista de materiais recomendados) em:

www.xerox.com/rmlna (EUA e Canadá)

www.xerox.com/rmleu (Europa)

Para obter detalhes sobre as bandejas e o papel, consulte o *Guia do Usuário*.

Colocação do papel



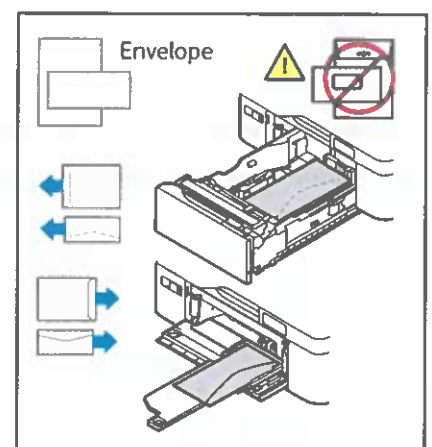
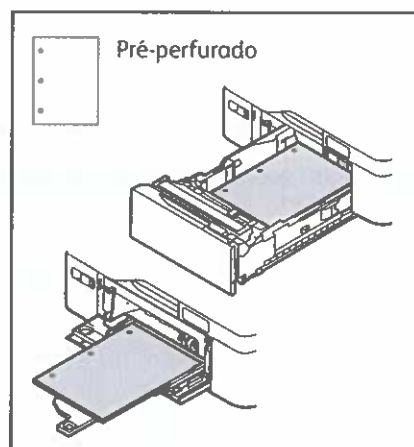
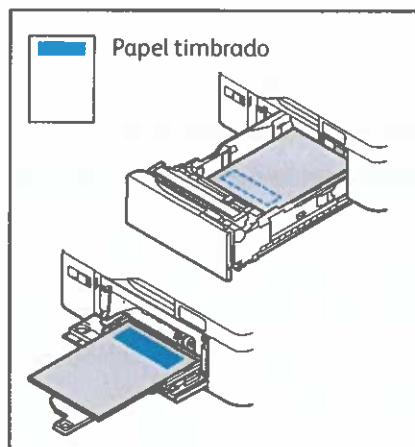
Confirme ou altere as configurações de tamanho e de tipo, se necessário.



Para obter melhores resultados, ventile as bordas do papel. Regule as guias para que se ajustem ao tamanho do papel. Não coloque papel acima da linha de preenchimento máximo.

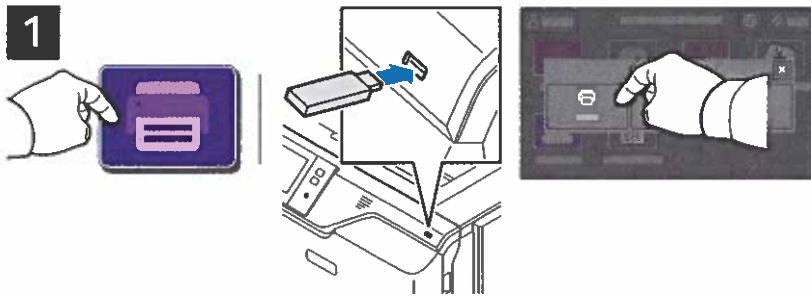
Ao imprimir, selecione as opções no driver de impressão.

Orientação do papel

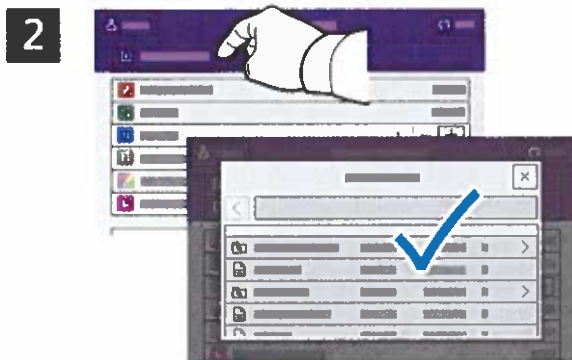


Impressão de uma unidade USB

É possível imprimir arquivos .pdf, .tiff, .ps, .xps e outros tipos diretamente a partir de uma unidade USB. Para obter mais informações, consulte o *Guia do Usuário*.



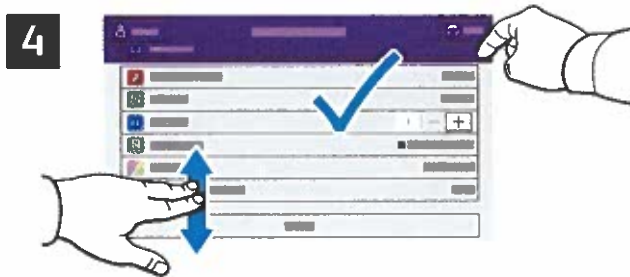
Selecione **Imprimir de** ou insira a unidade USB e depois escolha **Imprimir de USB**.



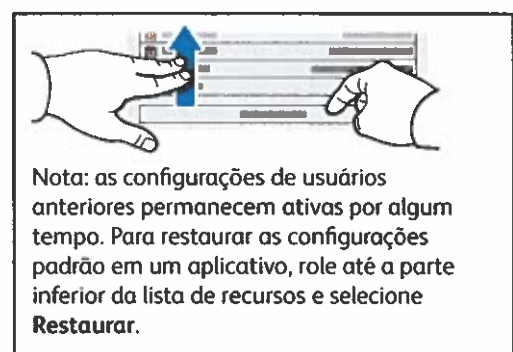
Selecione **Adicionar documento**, navegue até os arquivos e selecione-os.



Para selecionar o número de cópias, toque no sinal de mais (+) ou sinal de menos (-). Para quantidades maiores, selecione **Quantidade** e insira um número.



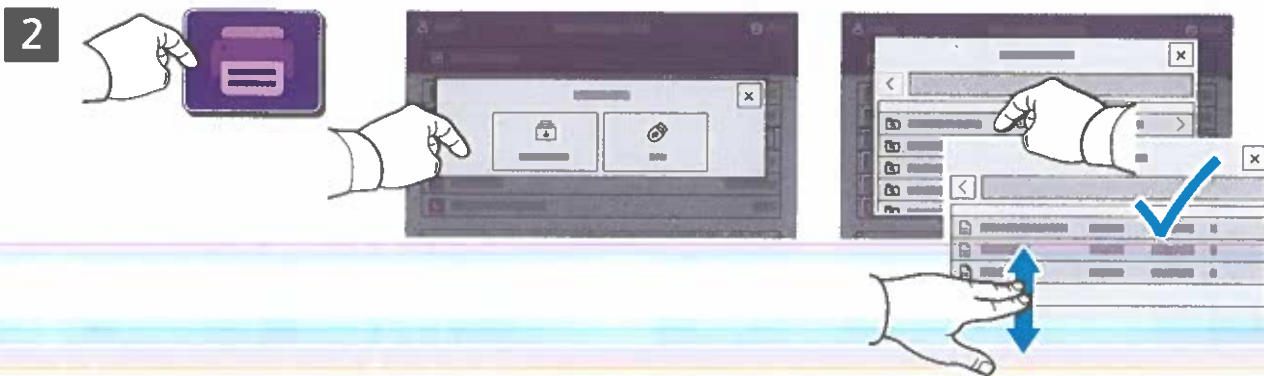
Selecione as configurações, conforme necessário, e depois toque em **Salvar**.



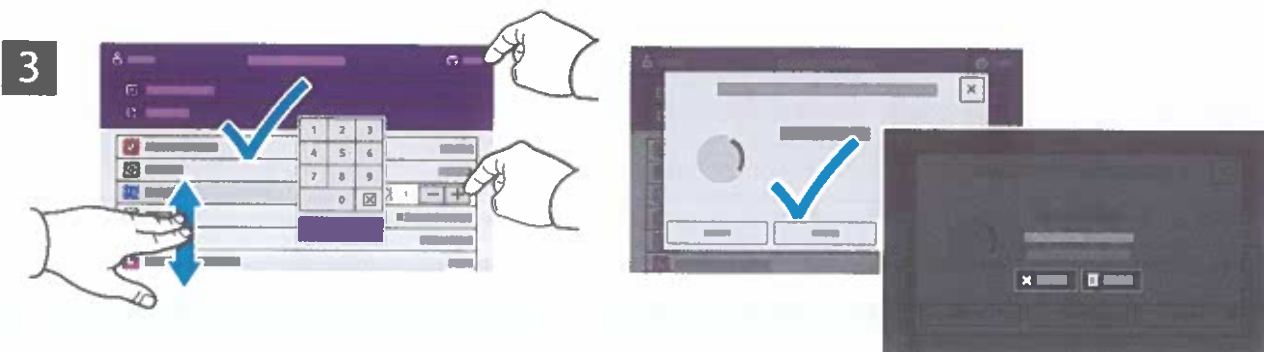
Impressão de trabalhos armazenados na impressora



É possível enviar um trabalho de impressão para salvar na impressora e depois selecioná-lo no painel de controle para impressão. Os trabalhos podem ser salvos na pasta pública ou ser protegidos por senha. No driver de impressora Xerox®, selecione **Propriedades** (Windows) ou **Funções Xerox** (Mac OS) e depois **Tipo de trabalho**. Selecione **Trabalho salvo** ou **Impressão protegida**. Para Impressão protegida, digite uma senha. Clique em **OK** e imprima o trabalho.



Selecione **Imprimir de** e depois toque em **Trabalhos salvos**. Selecione a **Pasta pública padrão** e depois selecione o trabalho de impressão.



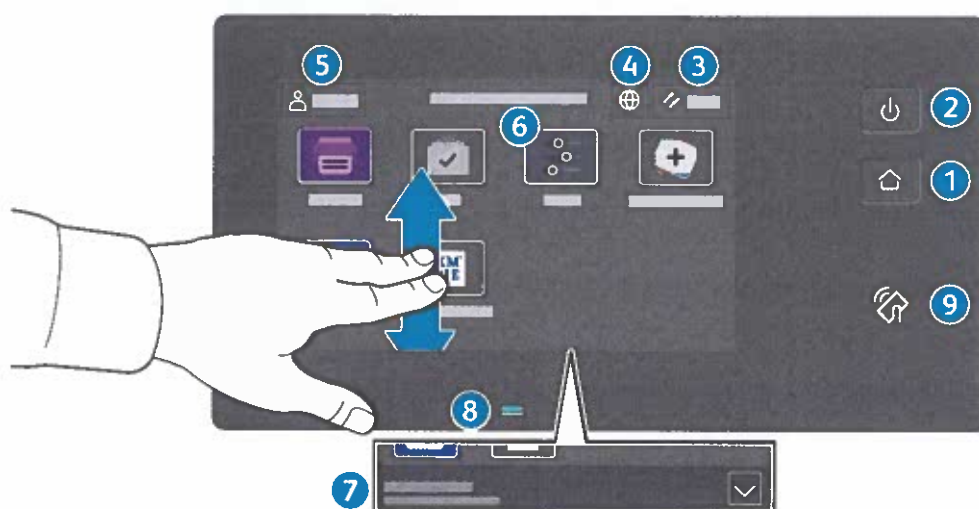
Selecione as configurações da lista. Para selecionar o número de cópias, toque no sinal de mais (+) ou sinal de menos (-). Para quantidades maiores, selecione **Quantidade** e insira um número. Toque em **Imprimir**. Para excluir o trabalho, na tela de impressão e confirmação, selecione **Excluir**.

Imprimantă color
Xerox® VersaLink® C620

xerox™

Panou de comandă

Aplicațiile disponibile pot fi diferite în funcție de configurația imprimantei. Pentru detalii despre aplicații și despre funcții, consultați *Ghidul de utilizare*.



- 1 Ecran de pornire permite revenirea în ecranul aplicației principale.
- 2 Pornire/reactivare pornește imprimanta sau oferă opțiunea de trecere în stare de veghe, repornire sau oprire.
- 3 Resetare readuce setările din toate aplicațiile la valorile implicite.
- 4 Limbă permite alegerea unei limbi în care să se afișeze ecranele.
- 5 Conectare este o funcție de acces la instrumente și setări speciale.
- 6 Aplicația Dispozitiv asigură acces la informațiile despre imprimantă și la setările acesteia.
- 7 Bannerul de notificare afișează starea imprimantei și avertismente. Pentru a vedea toate notificările, atingeți bannerul. Pentru a închide bannerul, atingeți săgeata jos.
- 8 LED-ul de stare indică starea imprimantei. Pentru informații detaliate, consultați *Ghidul de utilizare*.
- 9 Zona NFC permite asocierea cu un dispozitiv mobil pentru a putea imprima dintr-o aplicație.

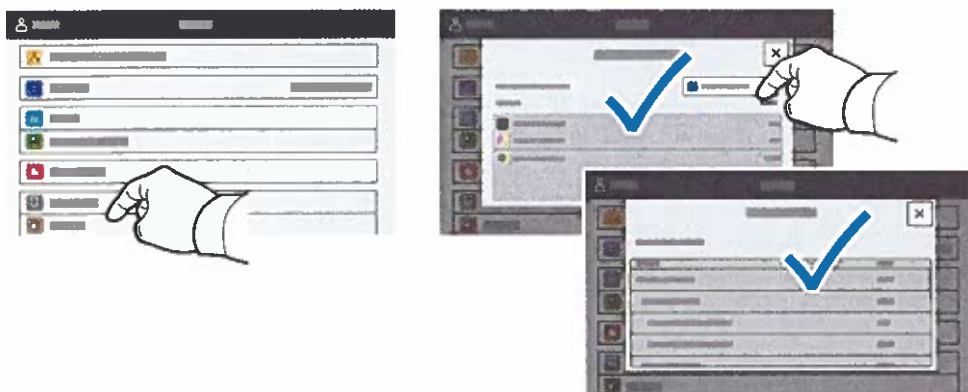
Aplicația Dispozitiv

Aplicația Dispozitiv asigură acces la informațiile despre starea consumabilelor și despre imprimantă, precum și la setări. Unele meniuri și setări sunt accesibile numai în urma conectării cu numele și cu parola de administrator.



Informații despre facturare și utilizare

Pentru a vedea contoarele de imprimare elementare, atingeți **Facturare/utilizare** în meniul cu funcții din Dispozitiv. Pentru a vizualiza informații detaliate despre contoarele de utilizare, atingeți **Contoare de utilizare**. Lista conține categorii de contoare de imprimare foarte detaliate.

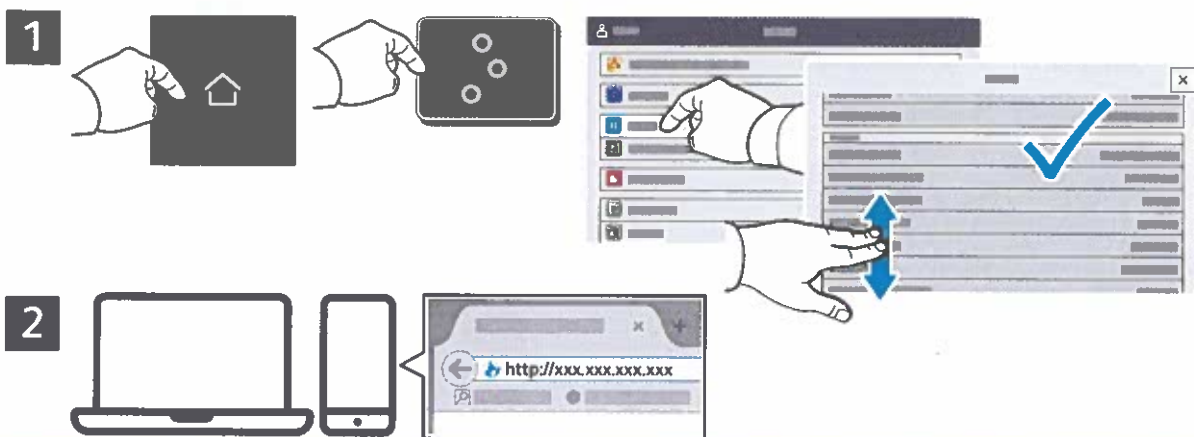


Serverul Web Încorporat

Cu serverul web inclus Xerox® puteți accesa detaliile de configurare ale imprimantei, starea alimentării cu hârtie și cu consumabile, starea lucrării și funcțiile de diagnoză prin rețea.

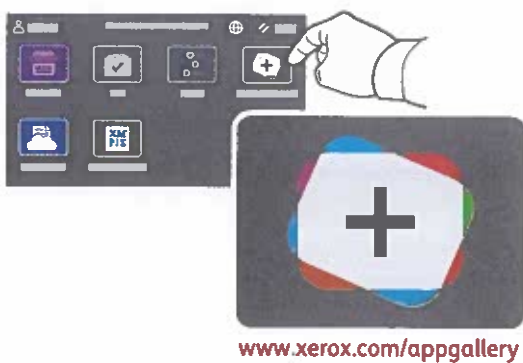
Pentru a vă conecta, tastați adresa IP a imprimantei într-un browser web. Adresa de rețea IPv4 se poate afișa pe ecranul senzorial al panoului de comandă. Atingeți aplicația **Dispozitiv** > **Despre**, apoi derulați în jos.

Pentru detalii despre utilizarea serverului web inclus, consultați *Ghidul de utilizare* de pe Xerox.com.



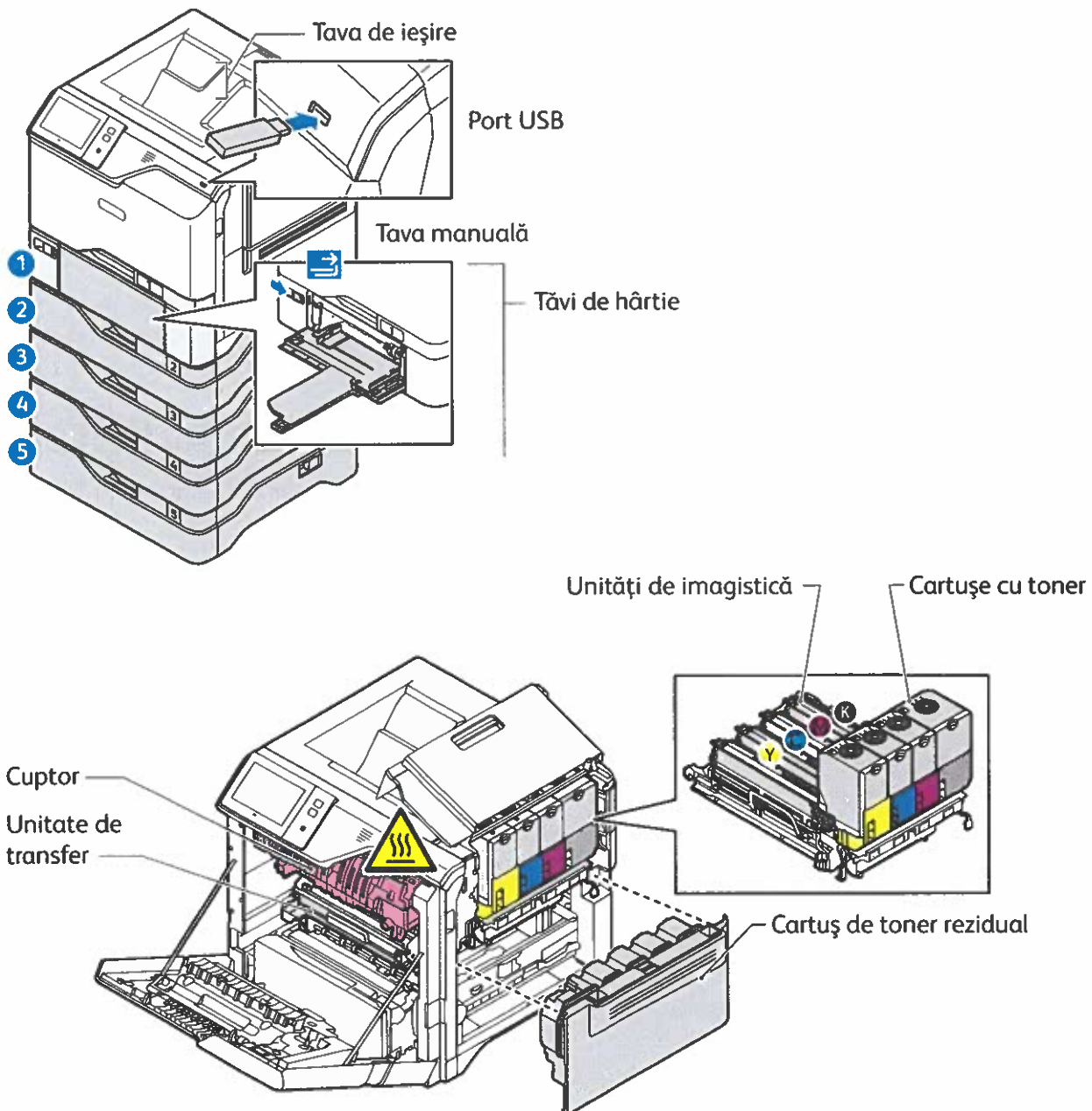
Galerie de aplicații

Xerox App Gallery are o colecție din ce în ce mai mare de aplicații de productivitate pe care le puteți instala pe imprimantă. Găsiți aplicația în ecranul de pornire și creați direct utilizatorul de conectare sau accesați www.xerox.com/appgallery pentru a vă conecta și a vă adăuga dispozitivul. Pentru a simplifica instalarea aplicației, introduceți în acreditările de conectare App Gallery numele de conectare utilizat pe imprimantă.



Prezentarea imprimantei

În configurația imprimantei pot apăsa accesorii opționale. Pentru informații detaliate, consultați *Ghidul de utilizare*.



Utilizarea hârtiei

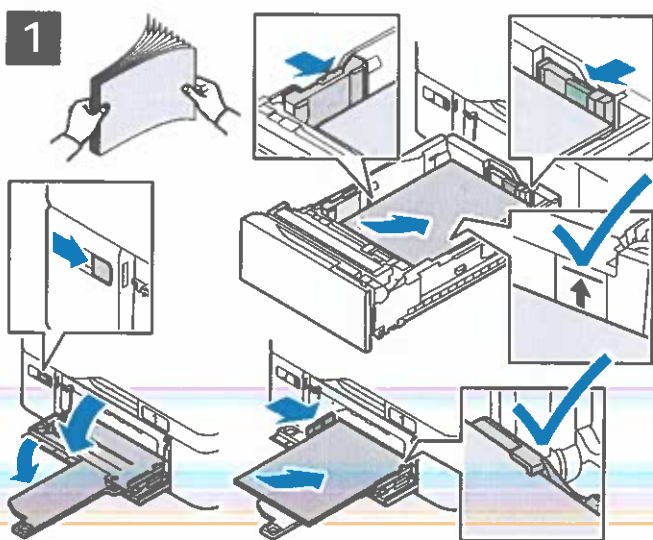
Pentru lista completă a tipurilor de hârtie adecvate pentru imprimanta dvs., consultați Recommended Media List (Listă de suporturi de imprimare/copiere recomandate) la:

www.xerox.com/rmlna (S.U.A și Canada)

www.xerox.com/rmleu (Europa)

Pentru detalii despre tăvi și despre hârtie, consultați *Ghidul de utilizare*.

Încărcarea hârtiei



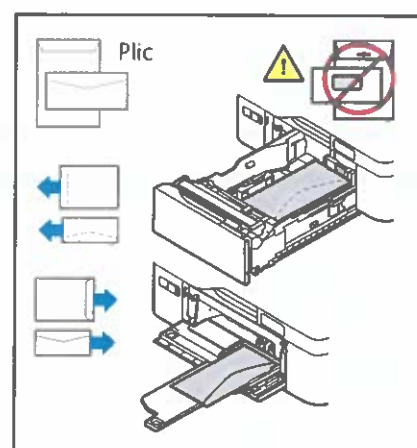
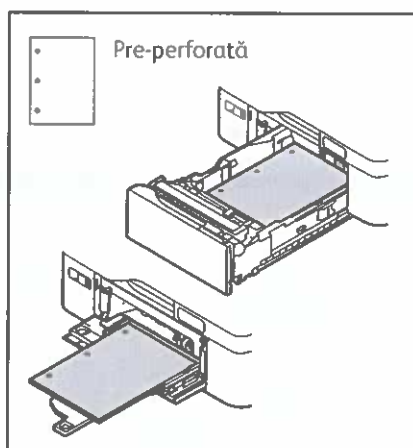
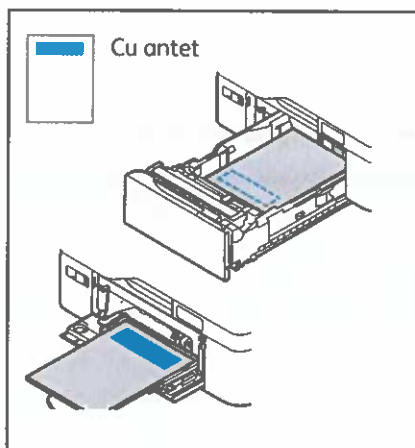
Confirmați sau, dacă este cazul, modificați setările de format și tip de hârtie.



Pentru a obține rezultate optime, filați marginile hârtiei. Reglați ghidajele astfel încât să se potrivească cu formatul hârtiei. Nu încărcați hârtie peste limita maximă de umplere.

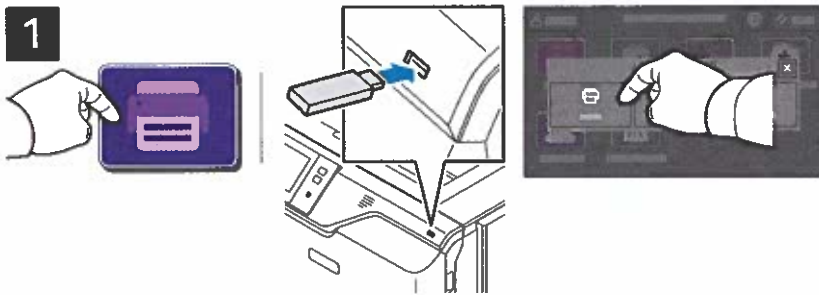
Când imprimați, selectați opțiunile în driverul de imprimare.

Orientarea hârtiei



Imprimarea de pe o unitate Flash USB

Puteți să imprimați fișiere pdf, .tiff, .ps, .xps și alte tipuri de fișiere, direct de pe o unitate Flash USB. Pentru mai multe informații, consultați *Ghidul de utilizare*.



Nu scoateți unitatea Flash USB în timpul citirii. Fișierele se pot deteriora.

Atingeți **Imprimare de pe** sau introduceți unitatea Flash USB, apoi alegeți **Imprimare de pe USB**.



Atingeți **Adăugare document**, apoi navigați la fișiere și selectați-le.



Pentru a selecta numărul de copii, atingeți semnul plus (+) sau semnul minus (-). Pentru a specifica numere mai mari, atingeți **Cantitate** și introduceți un număr.



Modificați setările conform necesităților, apoi atingeți **Imprimare**.

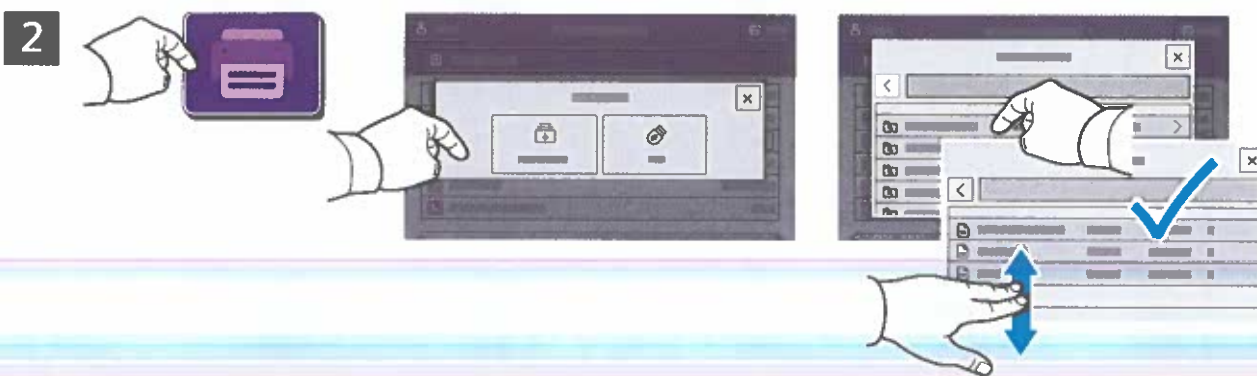


Notă: setările utilizatorului anterior rămân pe ecran o perioadă de timp scurtă. Pentru a readuce setările unei aplicații la valorile implicite, derulați spre sfârșitul listei de funcții și atingeți **Resetare**.

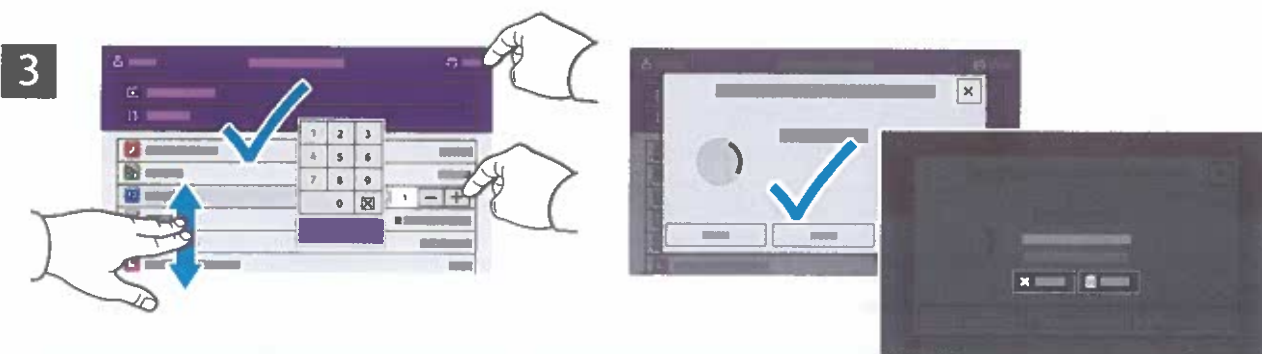
Imprimarea lucrărilor stocate pe imprimantă



Puteți trimite o lucrare de imprimare cu salvare pe imprimantă. Ulterior, o puteți selecta prin intermediul panoului de comandă. Lucrările se pot salva în folderul public sau se pot proteja prin parolă. În driverul de imprimare Xerox®, selectați **Proprietăți** (Windows) sau **Funcții Xerox** (Mac OS), apoi selectați **Tip lucrare**. Selectați **Lucrare salvată** sau **Imprimare securizată**. Dacă alegeți Imprimare securizată, tastați o parolă. Faceți clic pe **OK** și imprimați lucrarea.



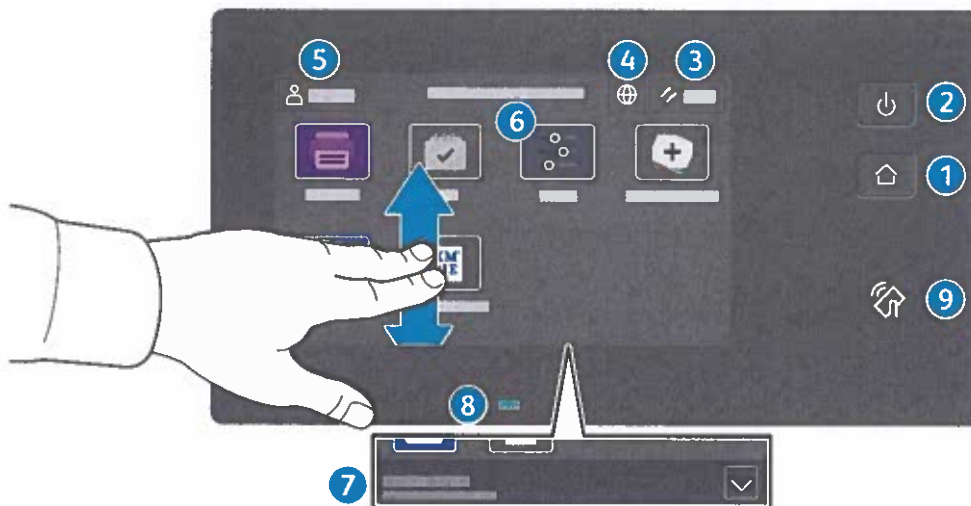
Atingeți **Imprimare de pe**, apoi atingeți **Lucrări salvate**. Selectați **Folder public implicit**, apoi selectați lucrarea de imprimare.



Selectați setările din listă. Pentru a selecta numărul de copii, atingeți semnul plus (+) sau semnul minus (-). Pentru a specifica numere mai mari, atingeți **Cantitate** și introduceți un număr. Atingeți **Imprimare**. Pentru a șterge lucrarea, atingeți **Ștergere** în ecranul de imprimare și confirmare.

Ohjaustaulu

Käytettävissä olevat sovellukset voivat vaihdella tulostimen asetusten mukaan. Lisätietoa sähköpostin ja osoitteiston toiminnoista on *Käyttöoppaassa*.



- 1 Koti-näppäin palauttaa pääsovellusnäytön.
- 2 Virta/herätys käynnistää tulostimen tai tarjoaa vaihtoehtoina tulostimen siirtämisen lepotilaan, uudelleenkäynnistyksen tai virrankatkaisun.
- 3 Nollaus palauttaa kaikkien sovellusten asetukset oletusarvoihin.
- 4 Kieli tuo näkyviin kielivalikoiman.
- 5 Kirjautuminen tarjoaa pääsyn apuvälineisiin ja asetuksiin.
- 6 Laitesovellus tarjoaa pääsyn tulostimen tietoihin ja asetuksiin.
- 7 Ilmoituspalkki näyttää tulostimen tilan ja varoitukset. Jos haluat nähdä kaikki ilmoitukset, kosketa palkkia. Voit sulkea palkin koskettamalla alanuolta.
- 8 Tila-LED ilmaisee tulostimen tilan. Yksityiskohtaisia tietoja on käyttöoppaassa.
- 9 NFC-alueella voidaan muodostaa yhteys mobiililaitteeseen, mikä mahdollistaa tulostamisen sovelluksesta.

Laitesovellus

Laitesovellus tarjoaa pääsyn tarvikkeiden tilatietoihin, tulostimen tietoihin ja asetuksiin. Joidenkin valikkojen ja asetusten käyttö edellyttää kirjautumista järjestelmänvalvojan nimellä ja salasanalla.



Laskutus- ja käyttötiedot

Kun haluat tarkastella tulostimella otettujen kuvien määrää, kosketa laitteen toimintovalikossa **Laskutus ja käyttö**. Jos haluat katsoa yksityiskohtaisia käyttölukemia, kosketa **Käyttölaskurit**. Luettelossa on tarkka erittely kuvien määrästä.

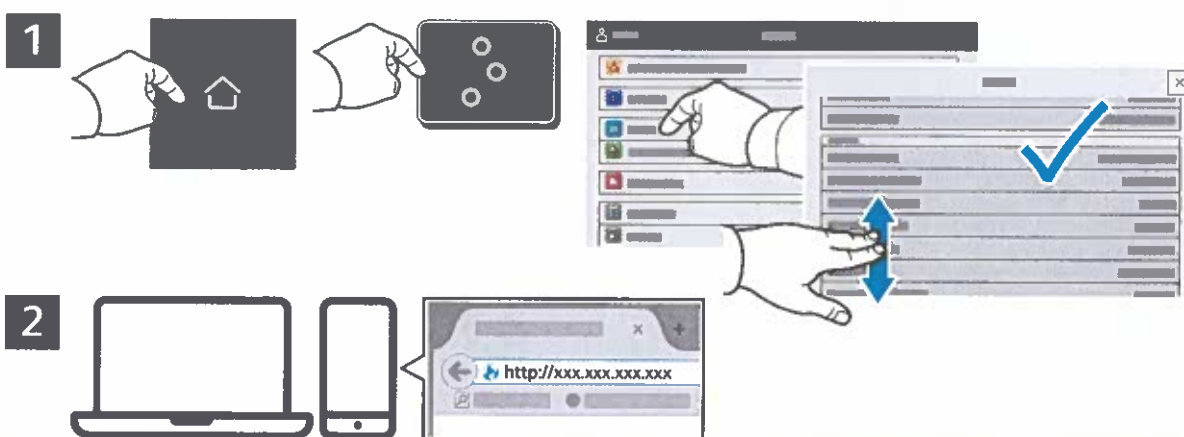


Sisäinen web-palvelin

Sisäisellä Xerox®-web-palvelimella voit tarkistaa verkossa tulostimen konfigurointitiedot, paperin ja kulutustarvikkeiden määrän, työn tilan ja diagnostiikkatoiminnot.

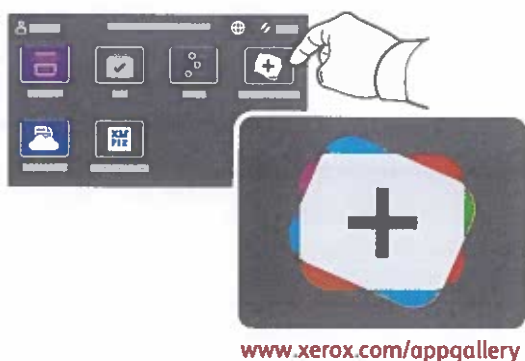
Muodosta yhteys kirjoittamalla selaimen tulostimen IP-osoite. Verkon IPv4-osoite on ohjaustaulun kosketusnäytössä. Kosketa **Laite**-sovellusta > **Tietoja** ja vieritä alaspäin.

Lisätietoa sisäisen web-palvelimen käytöstä on *käyttöoppaassa* osoitteessa Xerox.com.



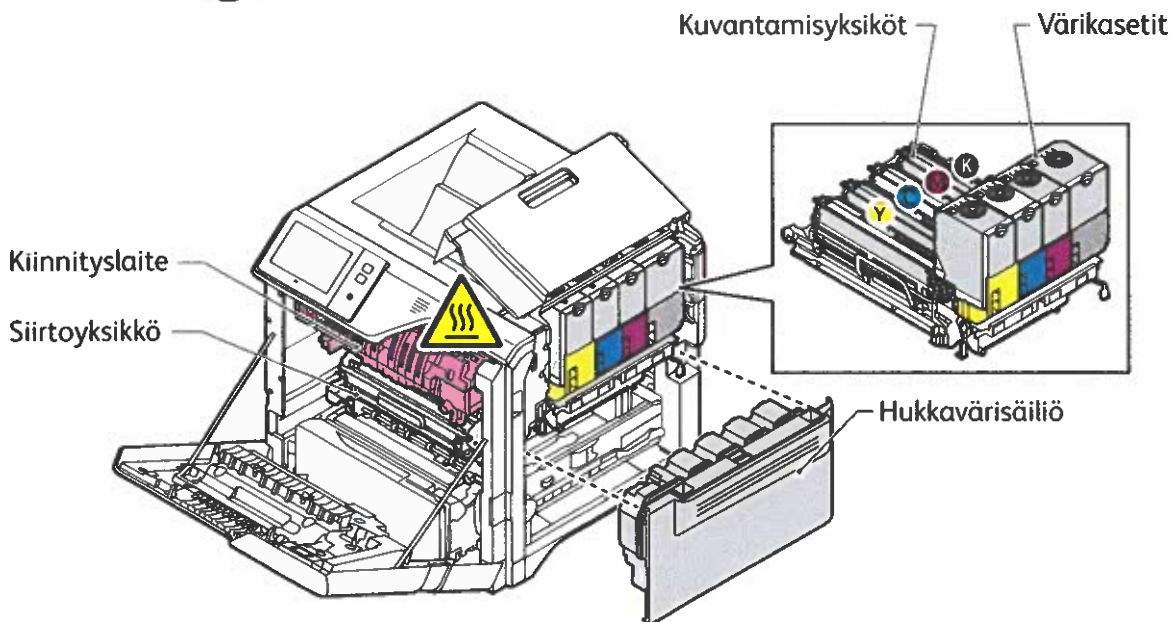
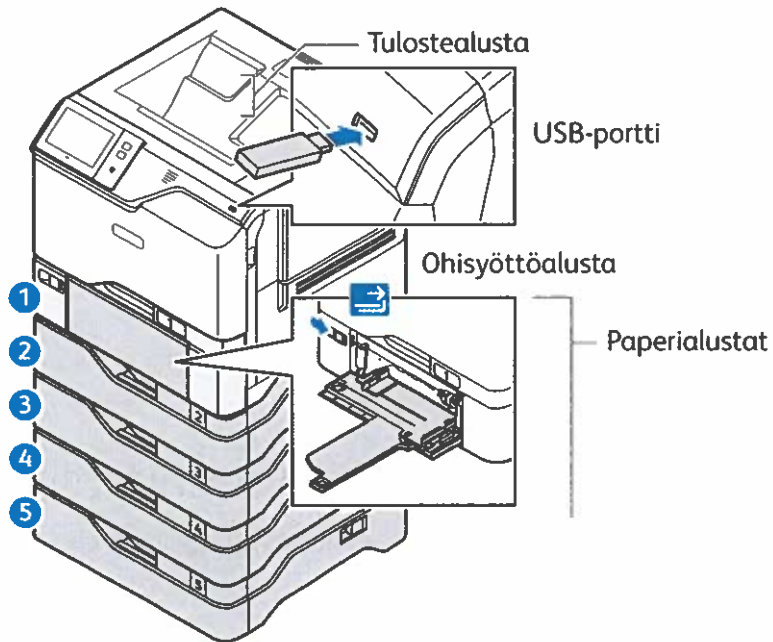
App Gallery

Xerox App Gallery on jatkuvasti kasvava kokoelma tuottavuutta parantavia sovelluksia, joita voit asentaa tulostimeesi. Etsi sovellus aloitusnäytöltä ja luo kirjautumistietosi suoraan, tai siirry osoitteeseen www.xerox.com/appgallery ja kirjaudu sisään ja lisää oma laitteesi. Sovellusten asentaminen onnistuu helpoiten kun kirjaudut sovellusgalleriaan samoilla kirjautumistiedoilla kuin tulostimeesi.



Tulostimen esittely

Tulostimen alkukokoonpanoon saattaa sisältyä valinnaisia lisälaitteita. Lisätietoa on *Käyttöoppaassa*.



Paperinkäsittely

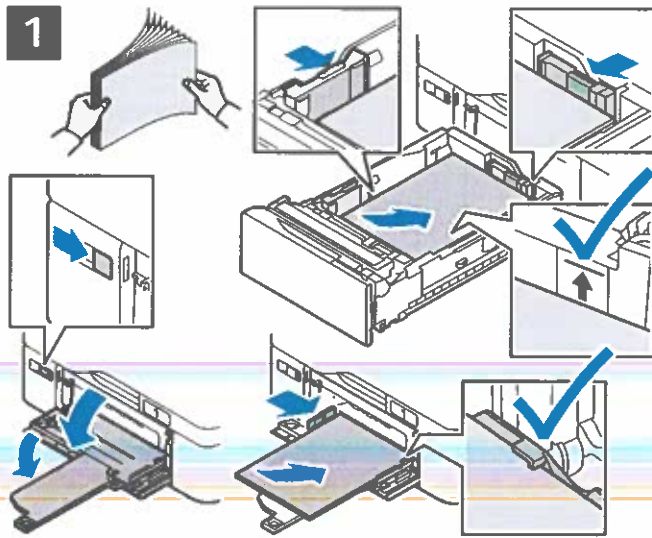
Jos haluat täydellisen luettelon tulostimessa käytettävistä papereista, katso Recommended Media List (Luettelo suositelluista paperityypeistä) osoitteessa:

www.xerox.com/rmlna (USA ja Kanada)

www.xerox.com/rmleu (Eurooppa)

Lisätietoa paperialustoista ja paperista on *Käyttöoppaassa*.

Paperin lisääminen



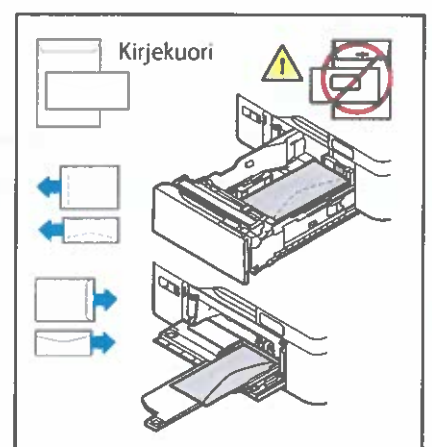
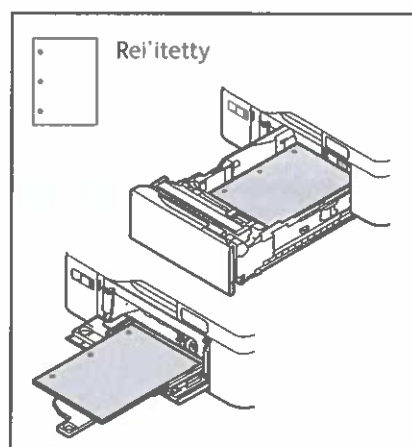
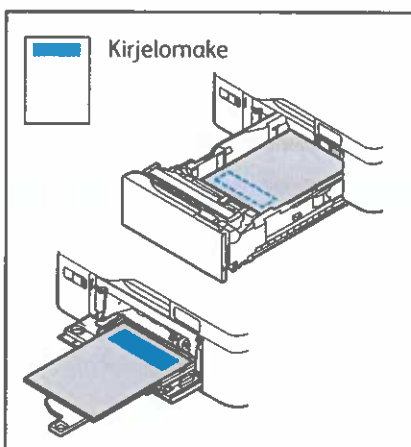
Vahvista ja muuta koko- ja tyyppiasetuksia tarpeen mukaan.



Varmista paras syöttötulos tuulettamalla paperin reunoja. Säädä rajoittimet paperin koon mukaan. Älä täytä alustaa yli sen täyttörajan.

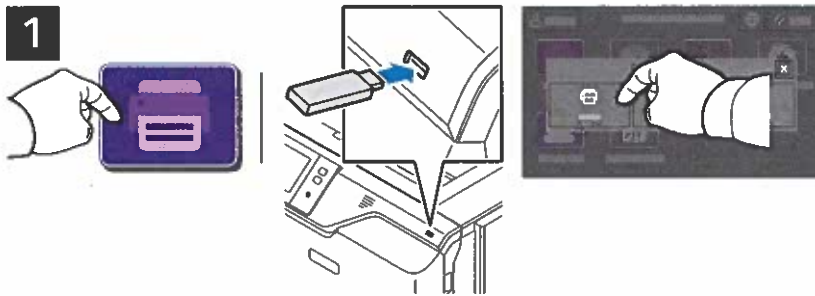
Tulostaessasi valitse asetukset tulostinajurista.

Paperin suunta



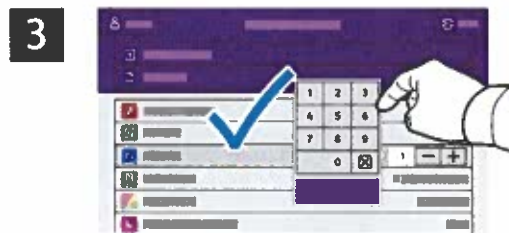
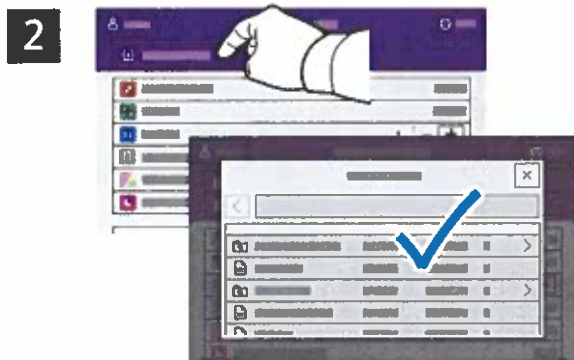
Tulostus USB-muistitikulta

Voit tulostaa .pdf-, .tiff-, .ps-, .xps- ja muita tiedostotyyppä suoraan USB-muistitikulta. Lisätietoa on *Käyttöoppaassa*.



Älä poista USB-muistitikku tietojen lukemisen aikana. Tiedostot voivat vahingoittua.

Valitse **Tulostus** tai työnnä muistitikku USB-asemaan ja valitse **Tulostus USB:stä**.



Valitse kopiomäärä koskettamalla plus (+)- tai miinus (-) -merkkiä. Suurehko määrä kannattaa antaa valitsemalla **Määrä**.

Kosketa **Lisää asiakirja** ja siirry valitsemaan tiedostot.



Valitse asetukset tarpeen mukaan ja kosketa sitten **Tulosta**.

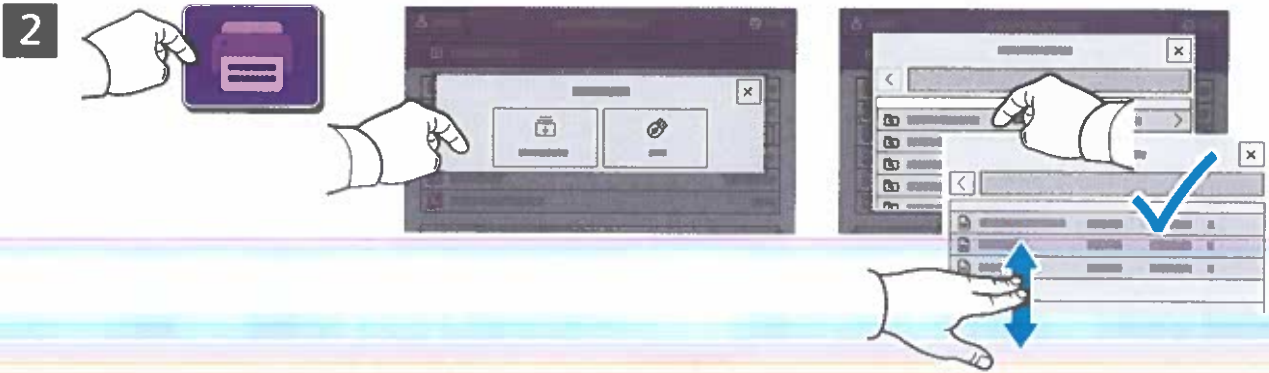


Huom. Edellisten käyttäjien asetukset säilyvät näytössä hetken aikaa. Palauta sovelluksen oletusasetukset vierittämällä näyttöä toimintoluettelon loppuun ja koskettamalla **Nollaa**.

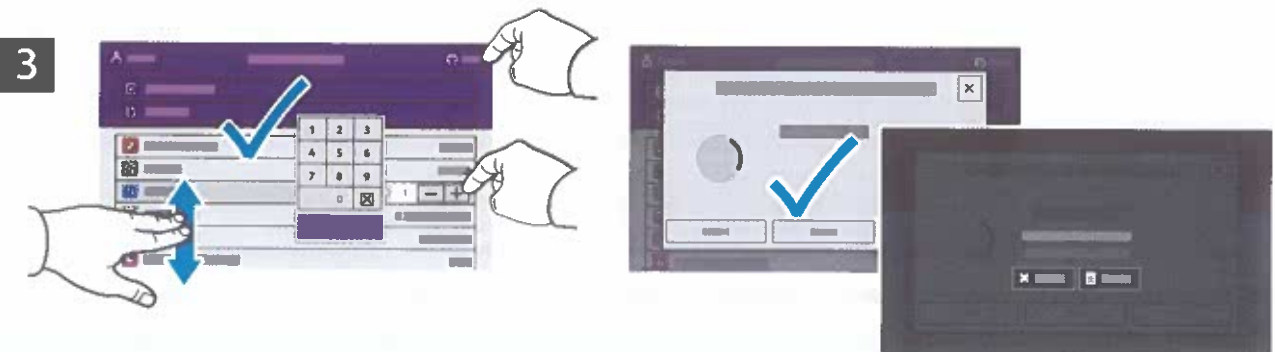
Tulostimeen tallennetut tulostustyöt



Voit lähettää tulostustyön tallennettavaksi tulostimeen ja tulostaa sen myöhemmin valitsemalla sen tulostimen ohjaustaulusta. Työt voidaan tallentaa yleiseen tai salasanaalla suojattuun kansioon. Valitse Xerox®-tulostinajurissa **Ominaisuudet** (Windows) tai **Xerox-toiminnot** (Mac OS) ja sitten **Työn tyyppi**. Valitse **Tallennettu työ** tai **Suojattu tulostus**. Suojattu tulostus vaatii tunnusluvun. Napsauta **OK** ja tulosta työ.



Kosketa **Tulostus** ja sitten **Tallennetut työt**. Valitse **Yleinen oletuskansio** ja valitse tulostustyö.

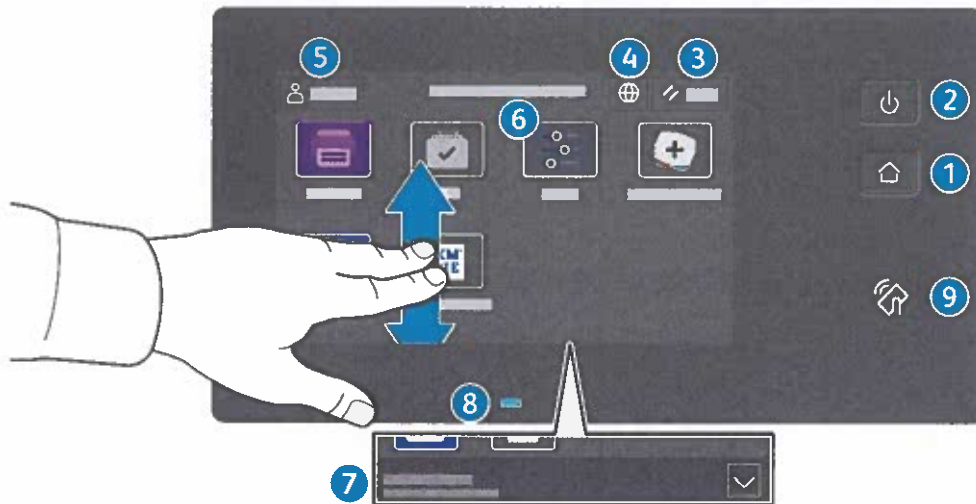


Valitse asetukset luettelosta. Valitse kopiomäärä koskettamalla plus (+)- tai miinus (-) -merkkiä. Suurehko määrä kannattaa antaa valitsemalla **Määrä**. Kosketa **Tulosta**. Jos haluat poistaa työn, kosketa tulostus- ja vahvistusnäytössä **Poista**.



Kontrollpanel

De tillgängliga apparna kan variera beroende på skrivarinstallationen. Information om appar och funktioner finns i *Användarhandbok*.



- 1 Hem öppnar appens huvudskärm.
- 2 Ström/aktivera startar skrivaren eller visar alternativ för sätta i viloläge, starta om eller stänga av skrivaren.
- 3 Återställ återställer inställningarna till deras standardvärden i alla appar.
- 4 Språk visar alternativ för skärmspråk.
- 5 Logga in ger specialåtkomst till verktyg och inställningar.
- 6 Appen Enhet ger åtkomst till skrivarinformation och inställningar.
- 7 Meddelandebanner visar skrivarstatus och varningar. Tryck på bannern för att se alla aviseringar. Tryck på nedåtpilen, för att stänga bannern.
- 8 Statusindikator anger skrivarstatus. Mer information finns i *Användarhandboken*.
- 9 NFC-område gör det möjligt att parkoppla en mobil enhet för utskrift från en app.

Appen Enhet

Appen Enhet ger åtkomst till status för förbrukningsartiklar, skrivarinformation och inställningar. Vissa menyer och inställningar kräver att du loggar in med administratörsnamn och lösenord.



Information om fakturering och användning

I menyn för enhetsfunktioner, tryck på **Fakturering/användning** för att visa grundläggande räkneverksinformation. Om du vill se detaljerad information om användning trycker du på **Användningsräkneverk**. I listan visas detaljerade kategorier för räkneverksinformation.

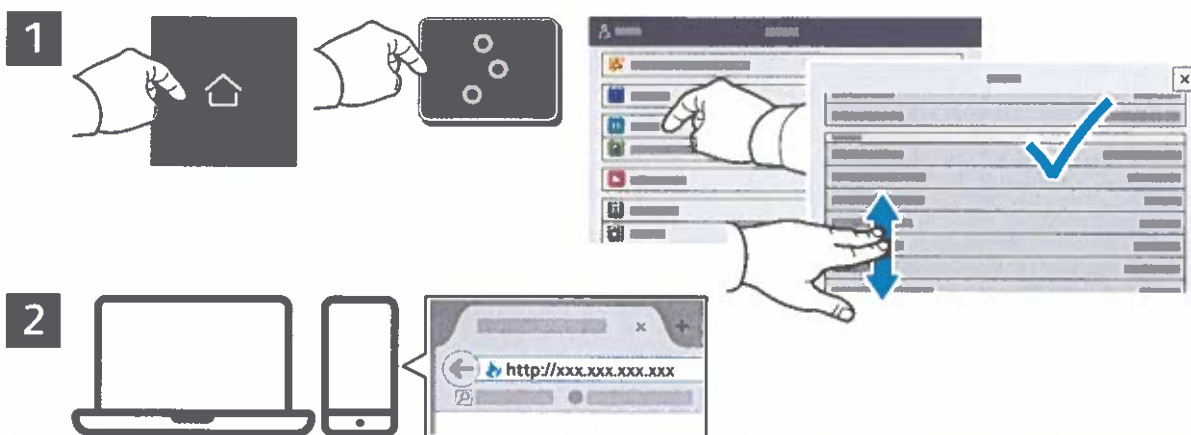


Inbäddad webbserver

Med Xerox® inbäddade webbserver kan du få information om skrivarkonfiguration, resterande papper och förbrukningsmaterial, jobbstatus samt diagnostikfunktioner via ett nätverk.

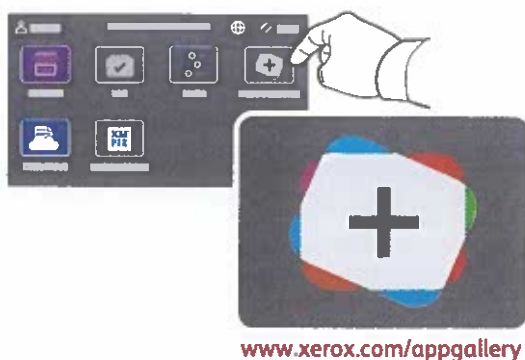
Anslut genom att öppna en webbläsare och ange skrivarens IP-adress. Nätverkets IPv4-adress står angiven på kontrollpanelen. Tryck på appen **Enhet** > **Om** och rulla ned.

Information om hur du använder inbäddade webbserver finns i *Användarhandbok* på Xerox.com.



App Gallery

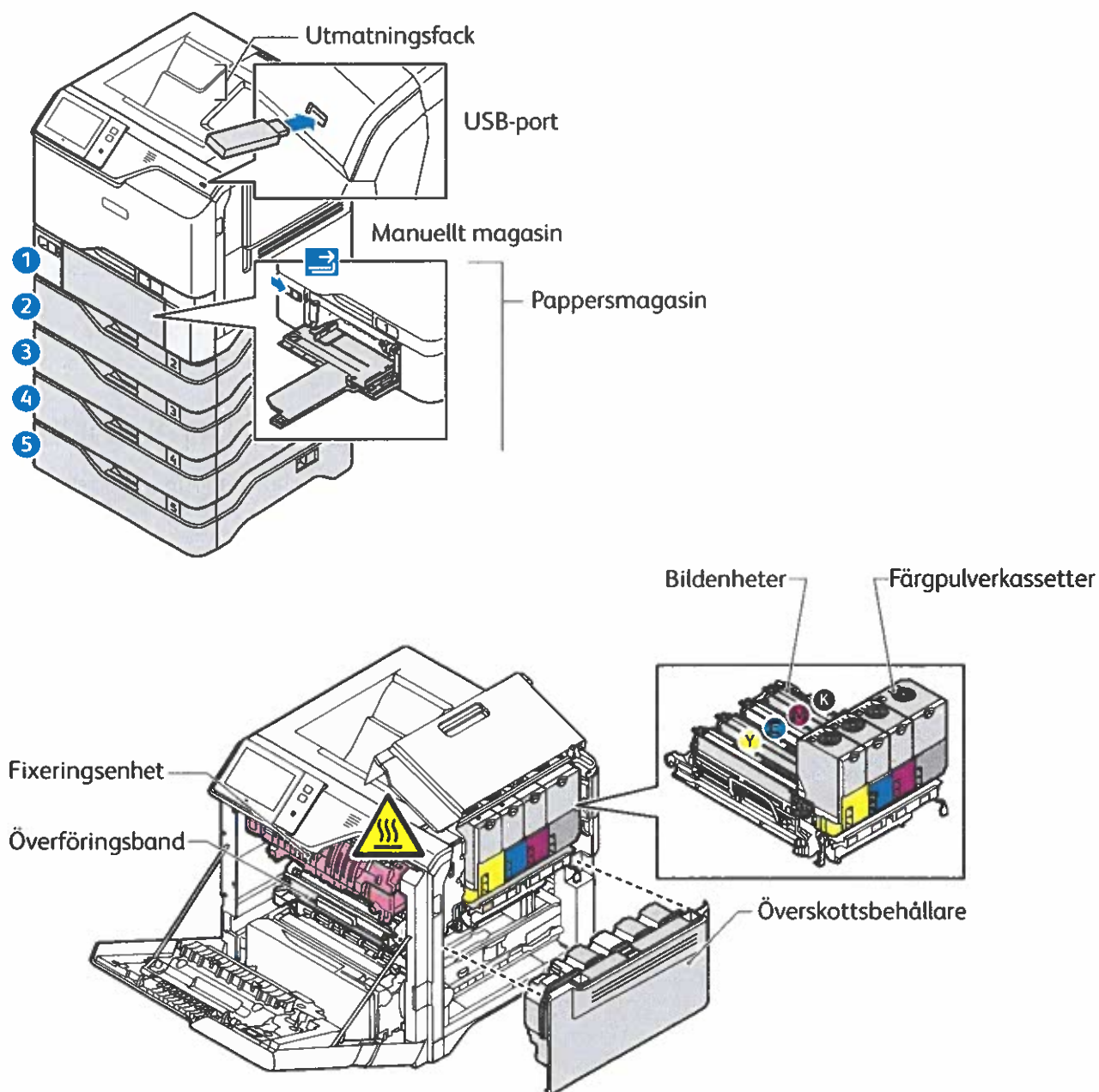
Xerox App Gallery har ett växande utbud av produktivtetsappar som du kan installera på din skrivare. Du kan leta upp appen på din startskärm och skapa inloggningsenheten direkt eller gå till www.xerox.com/appgallery för att logga in och lägga till din enhet. Det blir enklare att installera appar om du använder samma användarnamn när du loggar in i appgalleriet som när du loggar in på skrivaren.



www.xerox.com/appgallery

Rundtur på skrivaren

Skrivarkonfigurationen kan inkludera tillvalstillbehör. Detaljerad information finns i *Användarhandbok*.



Pappershantering

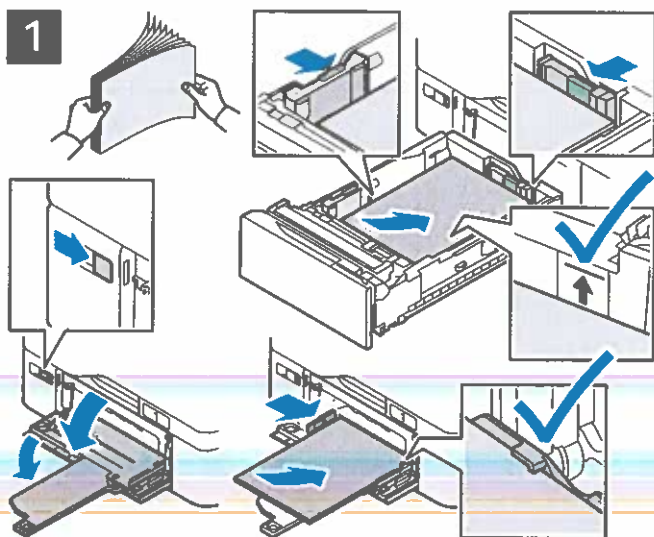
En fullständig lista över papper som kan användas med skrivaren finns i listan Recommended Media List (Rekommenderad materiallista) på:

www.xerox.com/rmlna (USA och Kanada)

www.xerox.com/rmleu (Europa)

Information om magasin och papper finns i *Användarhandbok*.

Fylla på papper



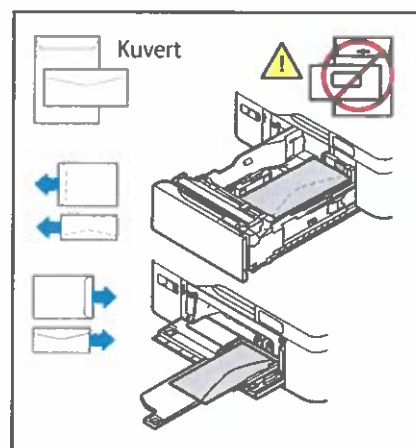
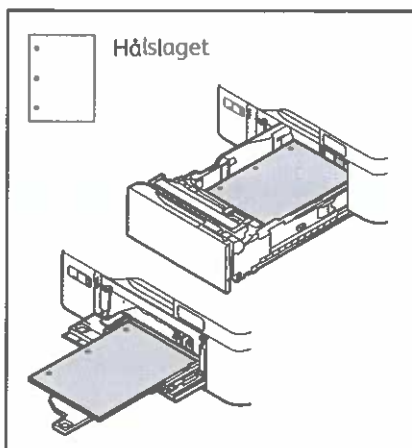
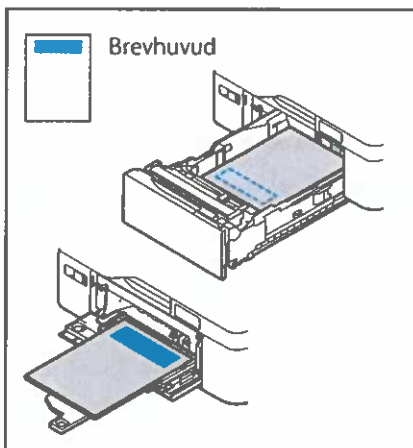
Bekräfta eller ändra format-, typ- och färginställningar om det behövs.



Välj alternativ i skrivardrivrutinen när du skriver ut.

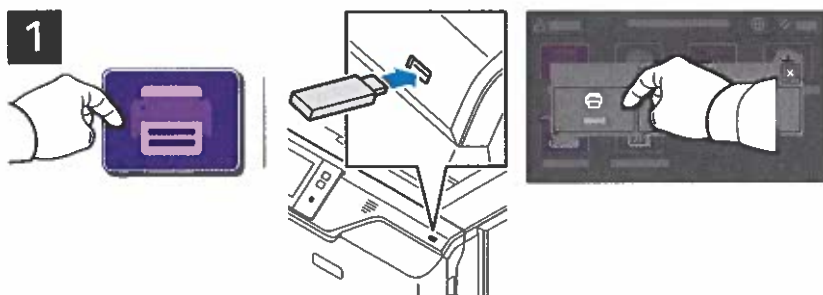
Bläddra igenom pappersbunten för bästa resultat.
Ändra styrskenorna så att de passar pappersformatet.
Fyll inte på papper ovanför maxstrecket.

Pappersorientering

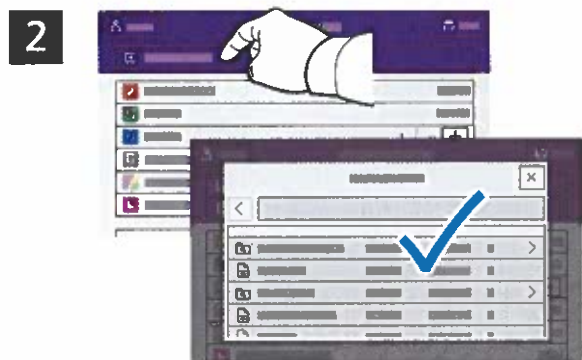


Skriva ut från ett USB-minne

Du kan skriva ut .pdf-, .tiff-, .ps-, .xps- och andra typer av filer direkt från ett USB-minne. Mer information finns i *Användarhandbok*.

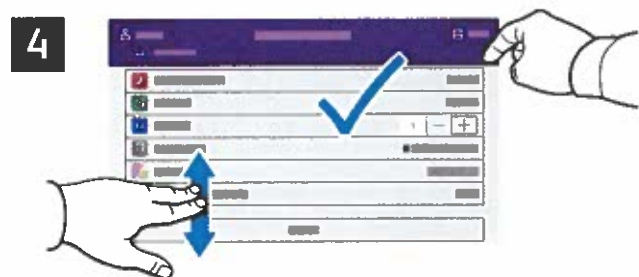


Tryck på **Skriv ut från** eller sätt i ditt USB-minne och välj därefter **Skriv ut från USB**.



För att välja antalet kopior, tryck på plustecknet (+) eller minustecknet (-). Tryck på **Antal** och ange ett värde om du vill skriva ut större volymer.

Tryck på **Lägg till dokument**, navigera till filerna och markera dem.



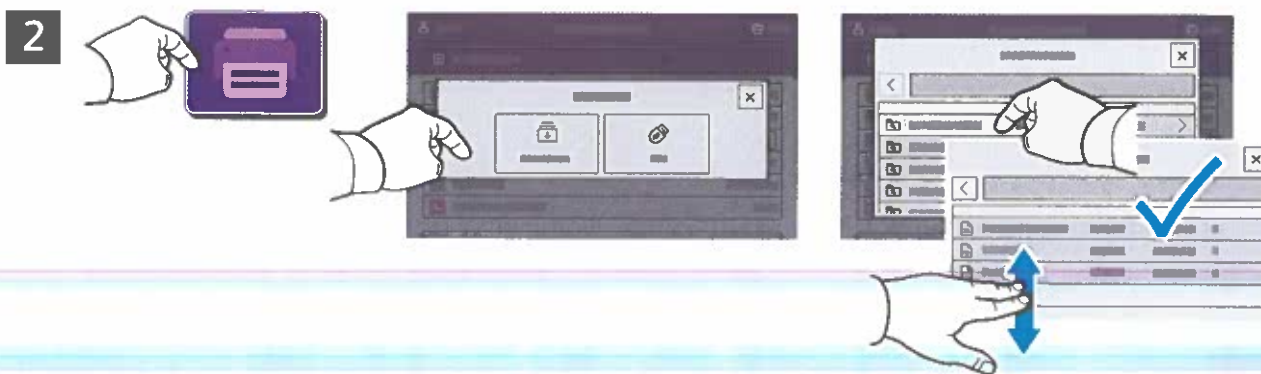
Välj inställningar enligt vad som behövs och välj sedan **Skriv ut**.



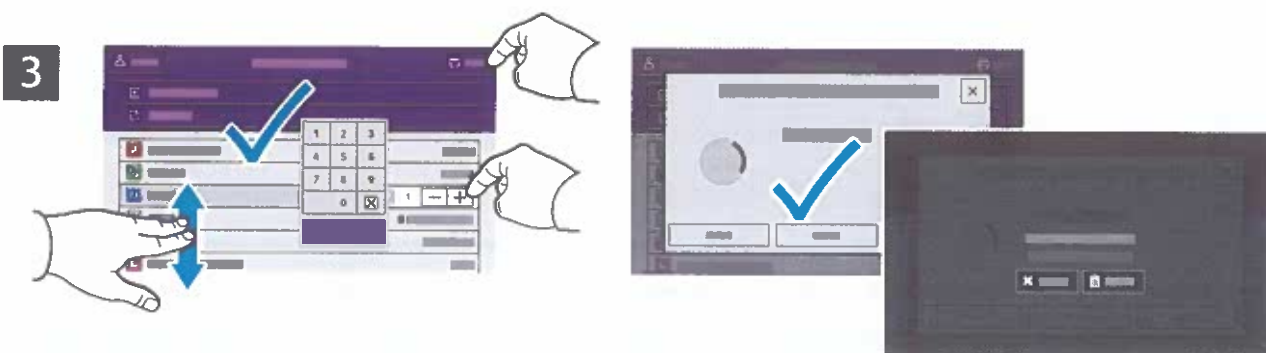
Skriva ut jobb som har lagrats på skrivaren



Du kan spara utskrifter på skrivaren och sedan välja jobbet på kontrollpanelen om du vill skriva ut det vid ett senare tillfälle. Jobben kan sparas i den allmänna mappen eller skyddas med lösenord. Öppna Xerox® skrivardrivrutin och välj **Egenskaper** (Windows) eller **Xerox-funktioner** (Mac OS) och sedan **Jobbtyp**. Tryck på **Sparat jobb** eller **Skyddad utskrift**. Ange ett lösenord om du väljer Skyddad utskrift. Klicka på **OK** och skriv ut jobbet.



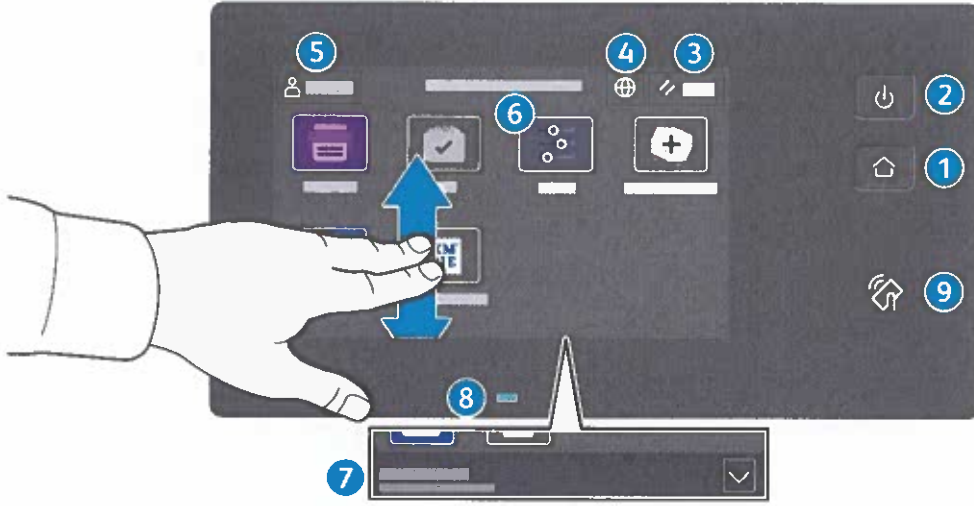
Välj **Skriv ut från** och sedan **Sparade jobb**. Välj **Grundinställd allmän mapp** och välj därefter ditt utskriftsjobb.



Välja inställningar från listan. För att välja antalet kopior, tryck på plustecknet (+) eller minustecknet (-). Tryck på **Antal** och ange ett värde om du vill skriva ut större volymer. Tryck på **Skriv ut**. Om du vill radera jobbet trycker du på **Ta bort** på utskriftsskärmen och bekräftelseskärmen.

Kontrol Paneli

Kullanılabilir uygulamalar yazıcı kurulumunuza göre değişebilir. Uygulamalar ve özellikler hakkındaki ayrıntılar için bkz. *Kullanım Kılavuzu*.



- 1 Giriş Sayfası ana uygulama ekranına geri döndürür.
- 2 Güç/Uyandırma yazıcıyı başlatır ya da yazıcıyı uyku moduna alma, yeniden başlatma ya da kapatma seçeneklerini sunar.
- 3 Sıfırla, tüm uygulamalarda ayarları varsayılan değerlerine geri yükler.
- 4 Dil ekran dil seçeneklerini sunar.
- 5 Oturum Aç, Araçlara ve ayarlara özel erişim sunar.
- 6 Aygıt uygulaması yazıcı bilgilerine ve ayarlarına erişim sunar.
- 7 Bildirim şeridinde yazıcı durumu ve uyarılar görüntülenir. Tüm bildirimleri görüntülemek için şeride dokununuz. Şeridi kapatmak için aşağı ok düğmesine dokununuz.
- 8 Durum LED'i, yazıcı durumunu gösterir. Ayrıntılı bilgi için *Kullanıcı Kılavuzuna* bakınız.
- 9 NFC Alanı, bir uygulamadan yazdırma için bir mobil aygıt ile eşleştirme sağlar.

Cihaz uygulaması

Aygıt uygulaması, sarf malzemesi durumuna, yazıcı bilgilerine ve ayarlarına erişim sunar. Bazı menülere ve ayarlara erişmek için yönetici adı ve parolasıyla oturum açmanız gerekir.



Faturalama ve Kullanım Bilgileri

Aygıt özellikleri menüsünde, temel baskı sayısını görüntülemek için **Faturalama/Kullanım**'a dokunun. Ayrıntılı kullanım sayısını görüntülemek için **Kullanım Sayaçları**'na dokunun. Liste, ayrıntılı baskı sayısı kategorileri sunar.

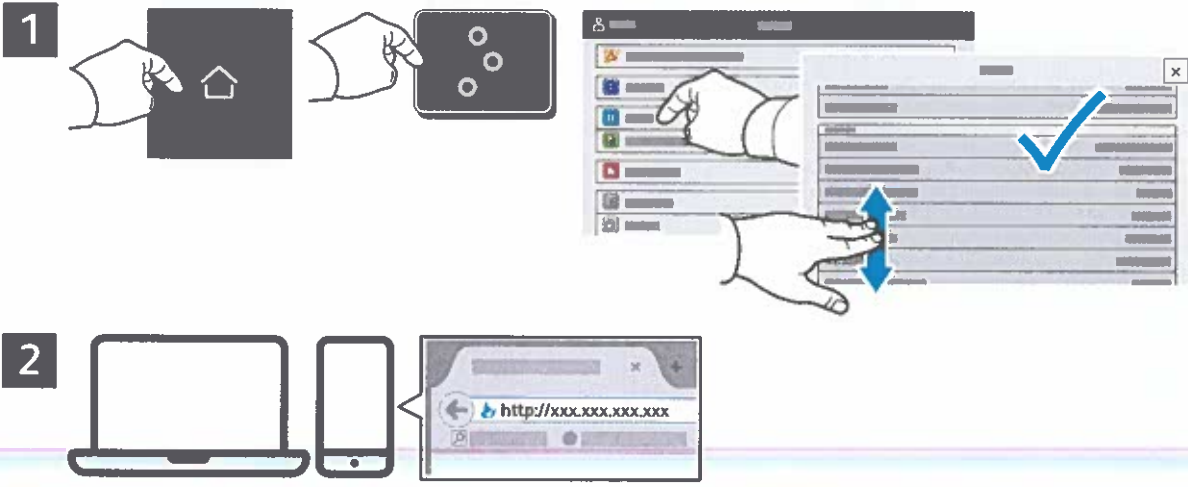


Gömülü Web Sunucusu

Xerox® Gömülü Web Sunucusu, yazıcı yapılandırma ayrıntıları, kağıt ve sarf malzemesi durumu, iş durumu ve arıza teşhis işlevlerine bir ağ üzerinden erişmenizi sağlar.

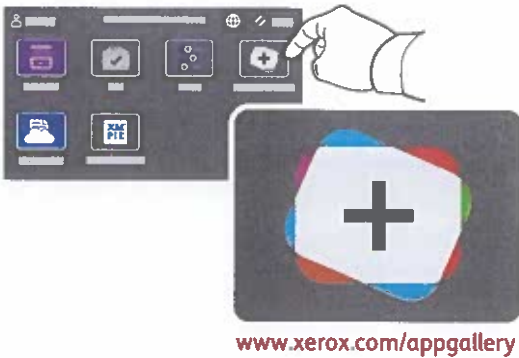
Bağlanmak için bir tarayıcıda yazıcının IP adresini yazın. Ağ IPv4 adresi, kontrol paneli dokunmatik ekranında mevcuttur. **Bağlanmak** için bir tarayıcıda > **Hakkında**'ya dokununuz, ardından aşağı kaydırın.

Gömülü Web Sunucusu kullanımına ilişkin ayrıntılar için bkz. Xerox.com'da yer alan *Kullanım Kılavuzu*.



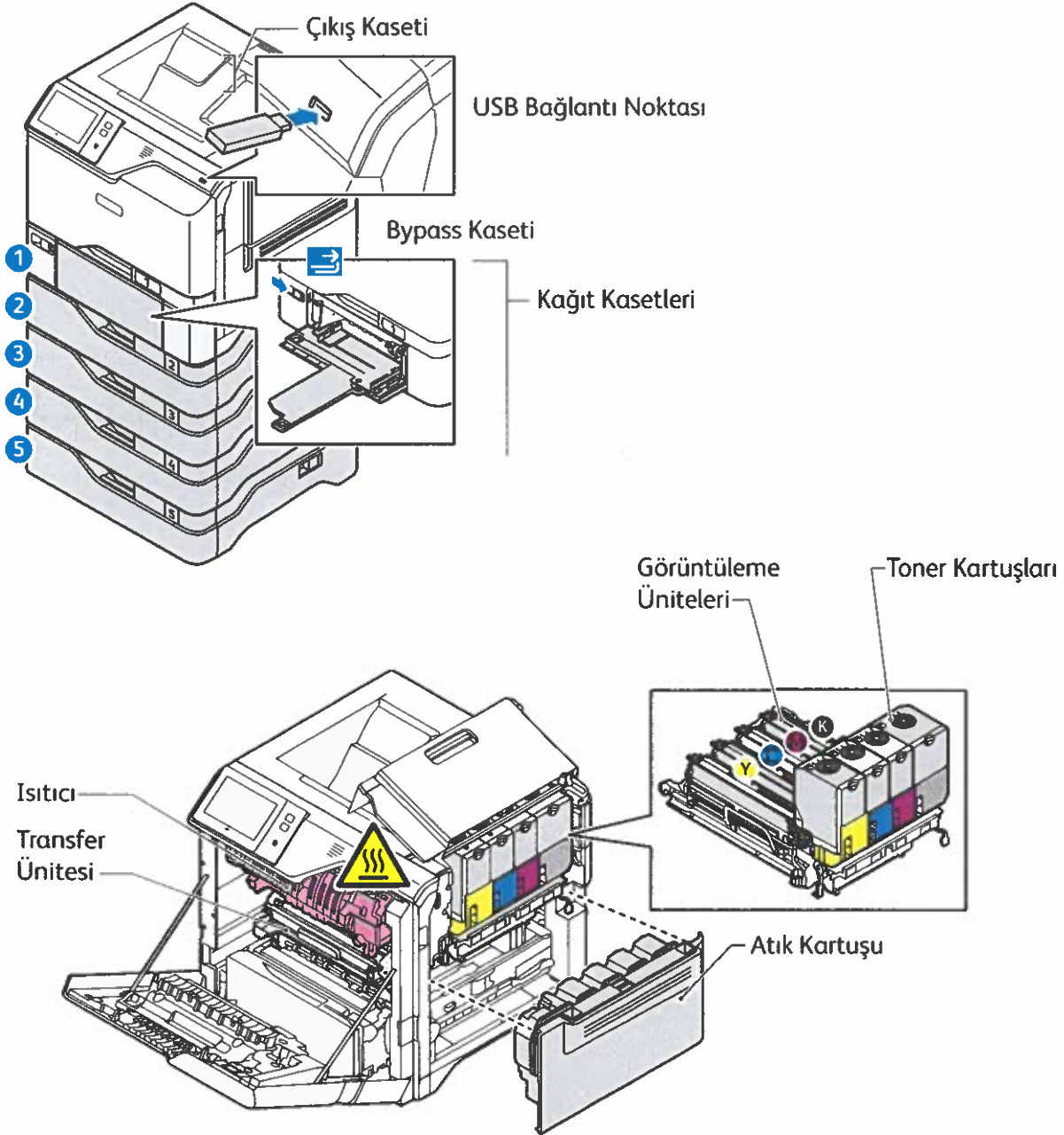
Uygulama Galerisi

Xerox Uygulama Galerisi'nde yazıcınıza yükleyebileceğiniz giderek artan sayıda üretkenlik uygulaması vardır. Ana sayfa ekranınızda uygulamayı bulun ve oturum açmanızı doğrudan oluşturun veya oturum açmak için www.xerox.com/appgallery adresine gidin ve aygıtınızı ekleyin. Uygulama yüklemeyi basitleştirmek için, uygulama galerisi oturum açma kimlik bilgileriniz için yazıcı oturum açması ile aynı adı kullanın.



Yazıcı Turu

İsteğe bağlı aksesuarlar, yazıcı kurulumunuzun parçası olabilir. Ayrıntılar için bkz. *Kullanım Kılavuzu*.



Kağıt Kullanımı

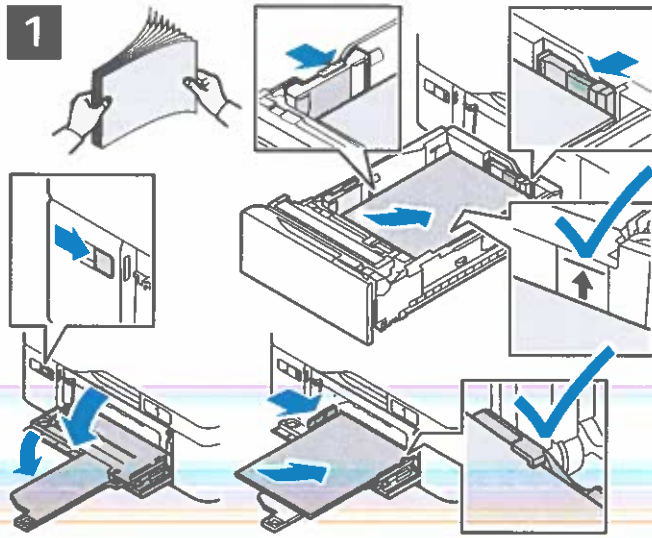
Yazıcınızla kullanılan tüm kağıtların bir listesi için bkz. Recommended Media List (Tavsiye Edilen Ortam Listesi):

www.xerox.com/rmlna (ABD ve Kanada)

www.xerox.com/rmleu (Avrupa)

Kağıt kasetleri ve kağıtlarla ilgili ayrıntılı bilgi için *Kullanım Kılavuzu*'na bakın.

Kağıt Yükleme



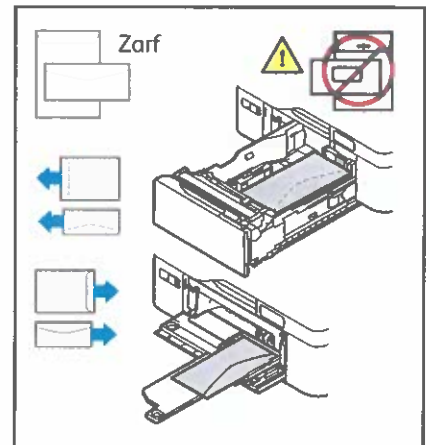
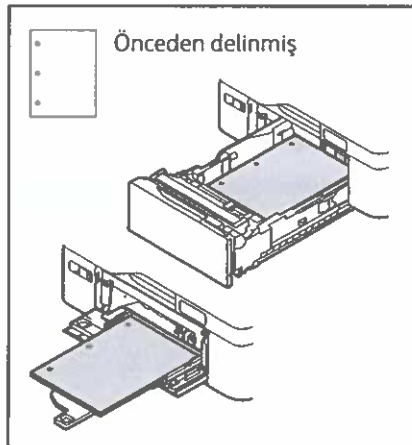
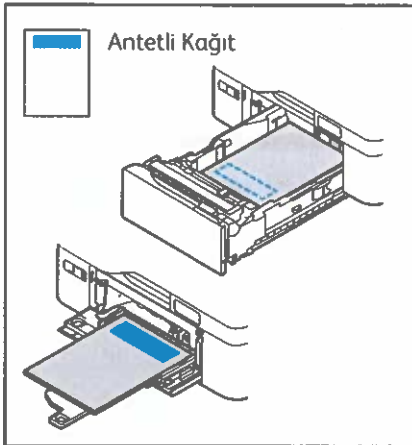
Boyut ve tür ayarlarını onaylayın veya gerekiyorsa değiştirin.



En iyi sonucu almak için kağıdın kenarlarını havalandırın. Kılavuzları, kağıt boyutuna uyacak şekilde ayarlayın. Azami dolum çizgisinin üzerinde kağıt yerleştirmeyin.

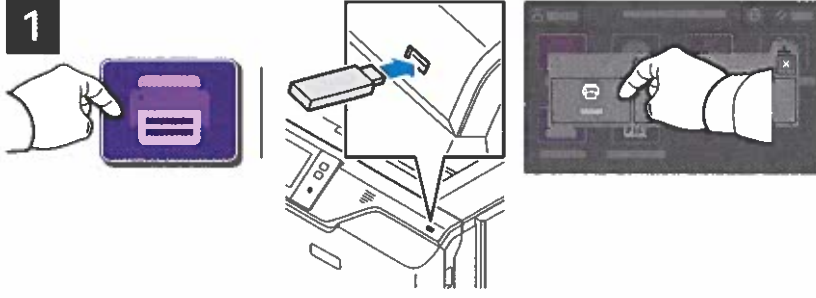
Yazdırma işlemi sırasında, seçenekleri yazıcı sürücüsünden seçin.

Kağıt Yönü

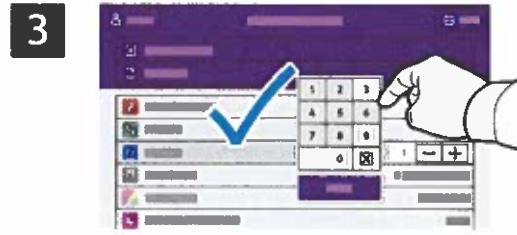


USB Flash Sürücüsünden Yazdırma

.pdf, .tiff, .ps, .xps ve diğer dosya türlerini doğrudan bir USB Flash sürücüden yazdırabilirsiniz. Daha fazla bilgi için, bkz. *Kullanım Kılavuzu*.

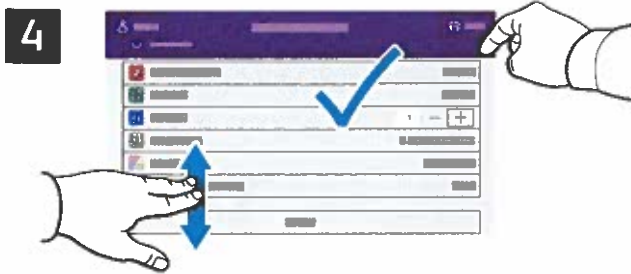


Yazdırma Kaynağı'na dokunun ya da USB Flash Sürücünüzü takın, ardından **USB'den Yazdır**'ı seçin.

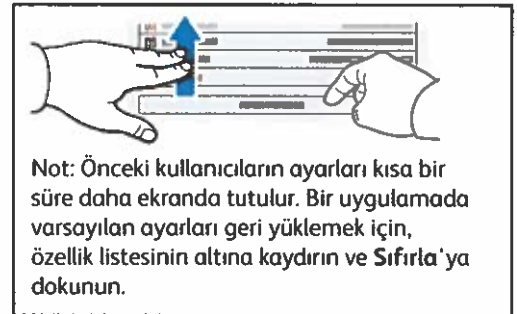


Kopya sayısını seçmek için artı işaretine (+) ya da eksi işaretine (-) dokununuz. Daha büyük sayılar için **Miktar**'a dokununuz, ardından bir sayı giriniz.

Doküman Ekle'ye dokununuz, ardından dosyalarınıza gidiniz ve bunları seçiniz.



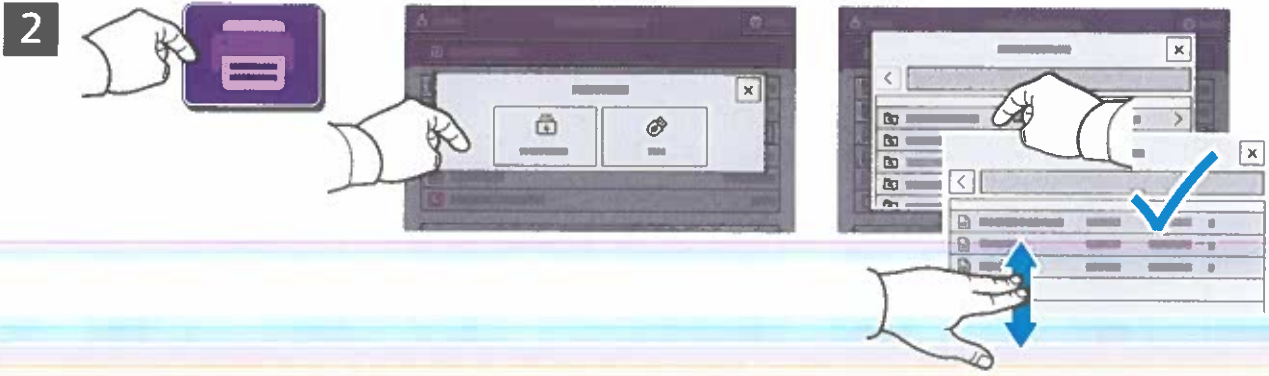
Ayarları gerektiği gibi seçiniz, ardından **Yazdır**'a dokununuz.



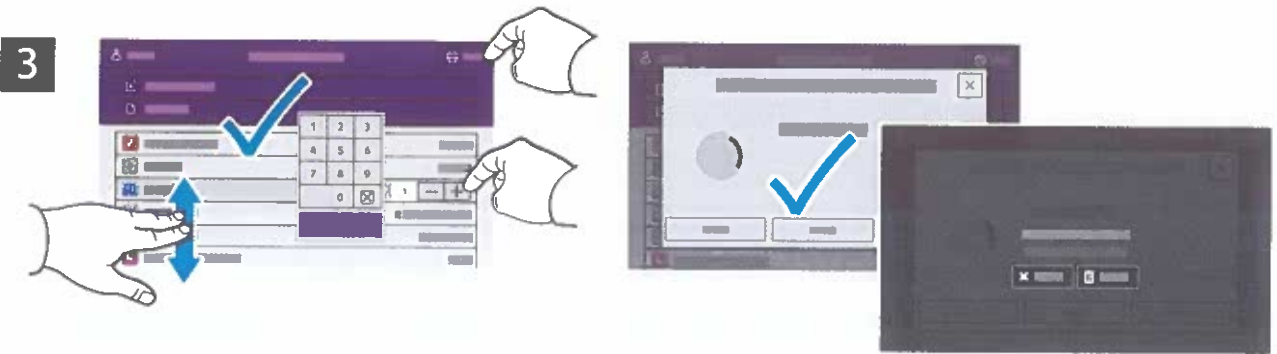
Yazıcıda Kayıtlı İşleri Yazdırma



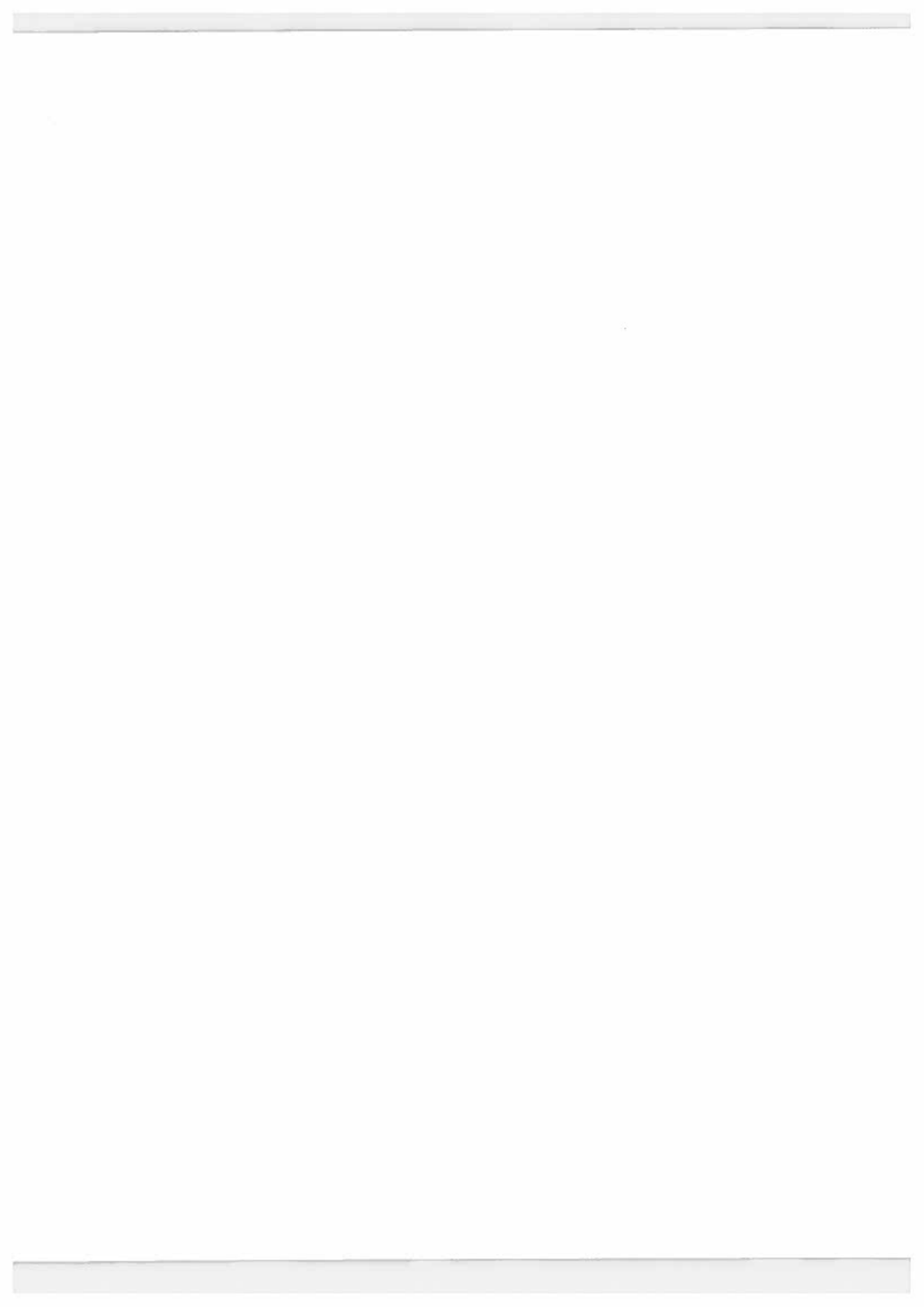
Bir yazdırma işini yazıcıya kaydetmek için gönderebilir, ardından işi daha sonra yazıcı kontrol panelinde yazdırmak için seçebilirsiniz. İşler ortak klasörde saklanabilir ya da parola korumalı olabilir. Xerox® yazdırma sürücüsünde, **Özellikler** (Windows) ya da **Xerox Features** (Mac OS) öğesini seçin, ardından **İş Türü**'nü seçin. **Kaydedilmiş İş** ya da **Güvenli Yazdırma**'yı seçin. Güvenli Yazdırma için bir parola yazın. **Tamam** 'ı tıklatın ve işi yazdırın.



Yazdırma Kaynağı'na dokunun, ardından **Kaydedilen İşler**'e dokunun. **Varsayılan Genel Klasör**'ü, ardından yazdırma işinizi seçin.

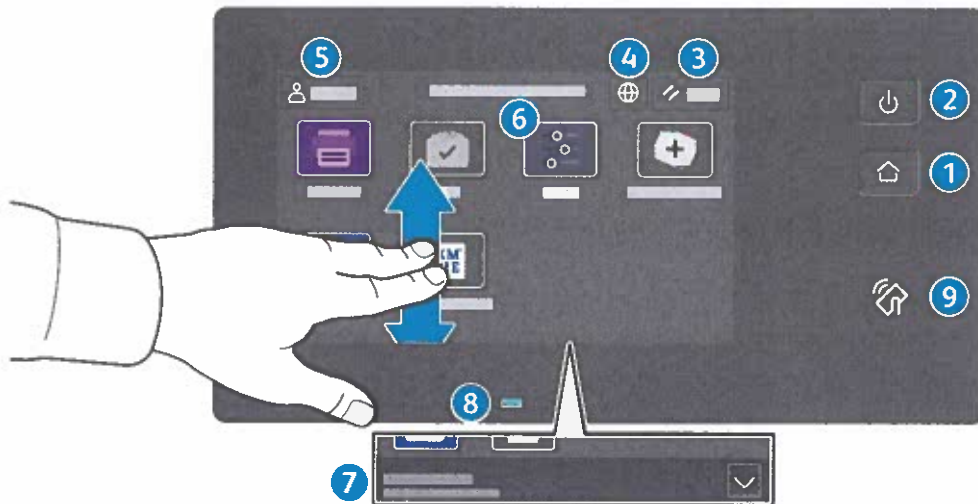


Ayarları listeden seçin. Kopya sayısını seçmek için artı işaretine (+) ya da eksi işaretine (-) dokunun. Daha büyük sayılar için **Miktar**'a dokunun, ardından bir sayı girin. Yazdır'a dokunun. İş silmek için, yazdırma ekranı ve onay ekranında **Sil**'e dokunun.



Πίνακας ελέγχου

Οι διαθέσιμες εφαρμογές μπορεί να διαφέρουν ανάλογα με τη ρύθμιση του εκτυπωτή σας. Για λεπτομέρειες σχετικά με τις εφαρμογές και τις λειτουργίες, ανατρέξτε στον *Οδηγό χρήσης*.



- 1 Αρχική σελίδα επαναφέρει στην κύρια οθόνη της εφαρμογής.
- 2 Τροφοδοσία/Επανενεργοποίηση εκκινεί τον εκτυπωτή ή παρέχει επιλογές για τη λειτουργία αδράνειας, την επανεκκίνηση ή την απενεργοποίηση του εκτυπωτή.
- 3 Επαναφορά επαναφέρει τις ρυθμίσεις στις προεπιλεγμένες τιμές τους σε όλες τις εφαρμογές.
- 4 Γλώσσα παρέχει επιλογή για τις γλώσσες της οθόνης.
- 5 Σύνδεση παρέχει ειδική πρόσβαση σε εργαλεία και ρυθμίσεις.
- 6 Εφαρμογή συσκευής παρέχει πρόσβαση σε πληροφορίες και ρυθμίσεις του εκτυπωτή.
- 7 Το παράθυρο ειδοποιήσεων εμφανίζει την κατάσταση και προειδοποιήσεις του εκτυπωτή. Για να δείτε όλες τις ειδοποιήσεις, αγγίξτε το παράθυρο. Για να κλείσετε το παράθυρο, αγγίξτε το κάτω βέλος.
- 8 Η ενδεικτική λυχνία LED κατάστασης υποδεικνύει την κατάσταση του εκτυπωτή. Για αναλυτικές πληροφορίες, ανατρέξτε στον *Οδηγό χρήσης*.
- 9 Περιοχή NFC επιτρέπει σύζευξη με κινητή συσκευή για εκτύπωση από μια εφαρμογή.

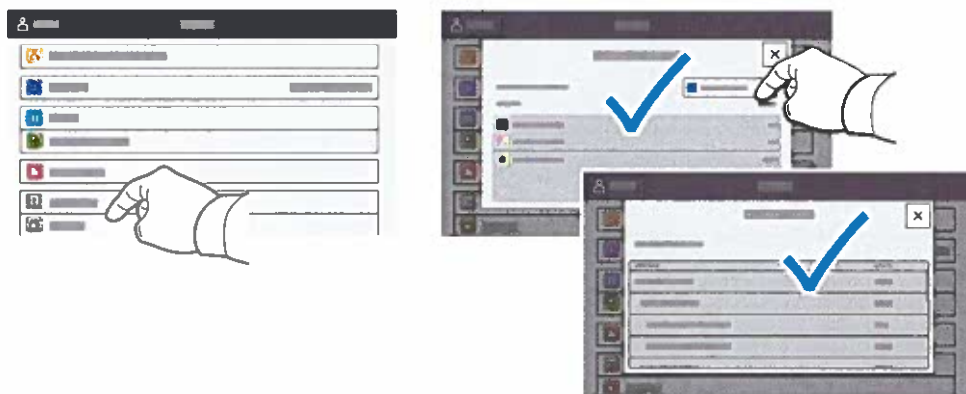
Εφαρμογή συσκευής

Η Εφαρμογή συσκευής παρέχει πρόσβαση στην κατάσταση αναλωσίμων, σε πληροφορίες και ρυθμίσεις του εκτυπωτή. Για ορισμένα μενού και ρυθμίσεις απαιτείται σύνδεση χρησιμοποιώντας το όνομα και τον κωδικό πρόσβασης διαχειριστή.



Στοιχεία χρέωσης και χρήσης

Στο μενού λειτουργιών της συσκευής, για την προβολή βασικών μετρήσεων των αποτυπώσεων, επιλέξτε **Χρέωση/Χρήση**. Για την προβολή αναλυτικών μετρήσεων χρήσης, επιλέξτε **Μετρητές χρήσης**. Η λίστα περιέχει αναλυτικές κατηγορίες με τις μετρήσεις αποτυπώσεων.

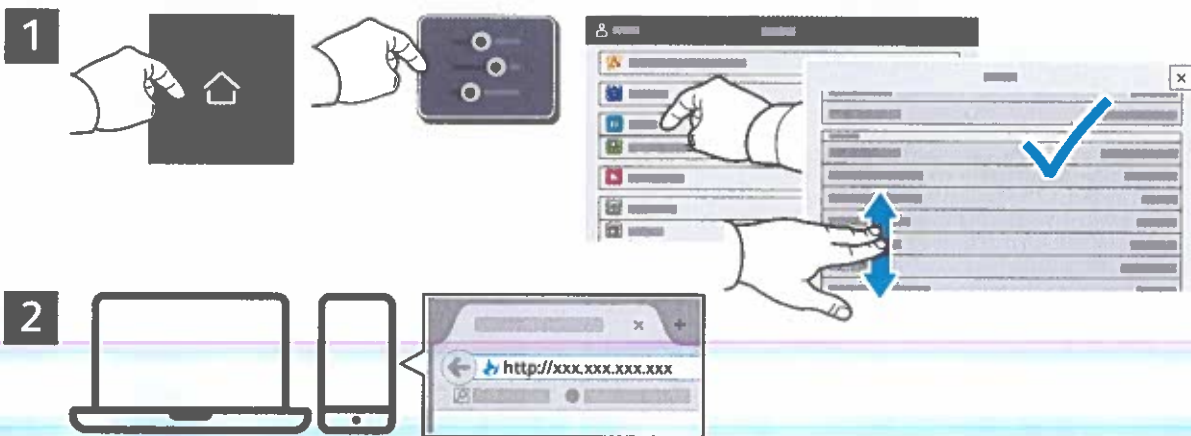


Ενσωματωμένος διακομιστής Web

Ο Xerox® Ενσωματωμένος διακομιστής Web σας επιτρέπει να έχετε πρόσβαση μέσω δικτύου σε στοιχεία διαμόρφωσης του εκτυπωτή, στην κατάσταση του χαρτιού και των αναλωσίμων, στην κατάσταση εργασιών και σε διαγνωστικές λειτουργίες.

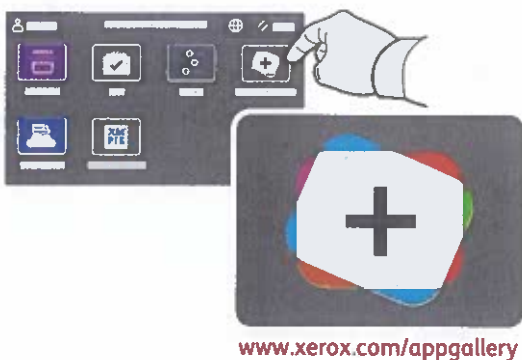
Για να συνδεθείτε, σε ένα πρόγραμμα περιήγησης Web πληκτρολογήστε τη διεύθυνση IP του εκτυπωτή. Η διεύθυνση IPv4 του δικτύου υπάρχει στην οθόνη αφής του πίνακα ελέγχου. Επιλέξτε εφαρμογή **Συσκευή > Πληροφορίες** και μετακινηθείτε προς τα κάτω.

Για λεπτομέρειες για τη χρήση του Ενσωματωμένος διακομιστής Web, ανατρέξτε στον *Οδηγό χρήσης* στον ιστότοπο Xerox.com.



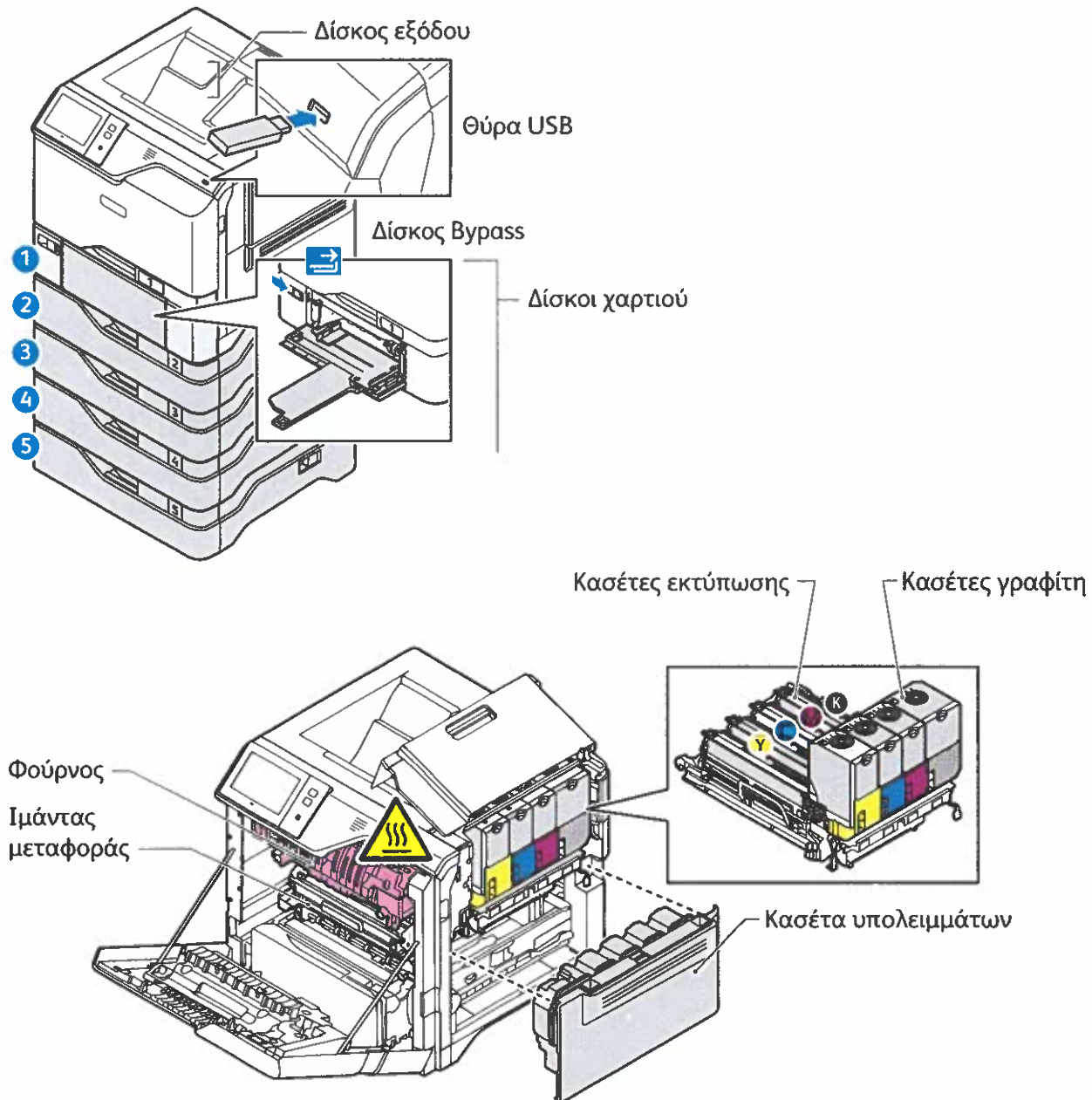
App Gallery

Το Xerox App Gallery διαθέτει μια εκτεταμένη συλλογή εφαρμογών παραγωγικότητας τις οποίες μπορείτε να εγκαταστήσετε στον εκτυπωτή σας. Βρείτε την εφαρμογή στην αρχική οθόνη σας και δημιουργήστε απευθείας τη σύνδεσή σας ή μεταβείτε στη διεύθυνση www.xerox.com/appgallery για να συνδεθείτε και να προσθέσετε τη συσκευή σας. Για να απλοποιήσετε την εγκατάσταση εφαρμογής, χρησιμοποιήστε το ίδιο όνομα με τα διαπιστευτήρια σύνδεσης του App Gallery που χρησιμοποιήσατε για τη σύνδεση του εκτυπωτή.



Γνωριμία με τον εκτυπωτή

Τα προαιρετικά εξαρτήματα μπορεί να αποτελούν μέρος της διαμόρφωσης του εκτυπωτή σας. Για λεπτομέρειες, ανατρέξτε στον *Οδηγό χρήσης*.



Χειρισμός χαρτιού

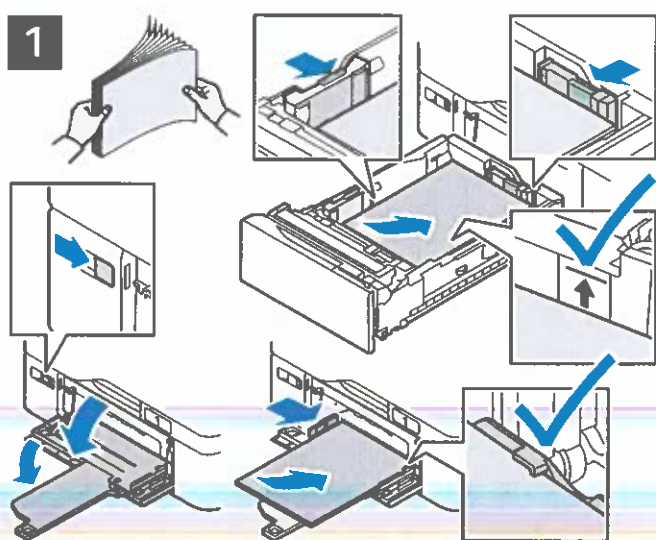
Για μια πλήρη λίστα χαρτιών που συνεργάζονται με τον εκτυπωτή σας, ανατρέξτε στην ενότητα Recommended Media List (Κατάλογος συνιστώμενων μέσων εκτύπωσης) στη διεύθυνση:

www.xerox.com/rmlna (ΗΠΑ και Καναδάς)

www.xerox.com/rmleu (Ευρώπη)

Για λεπτομέρειες σχετικά με τους δίσκους και το χαρτί, ανατρέξτε στον Οδηγό χρήσης.

Τοποθέτηση χαρτιού



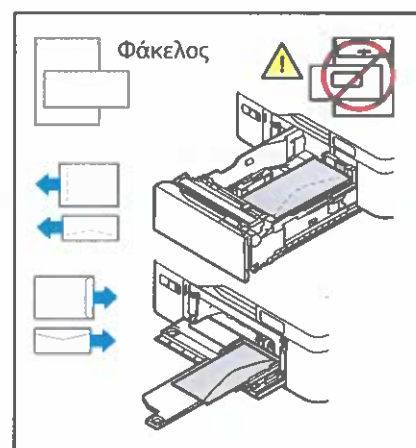
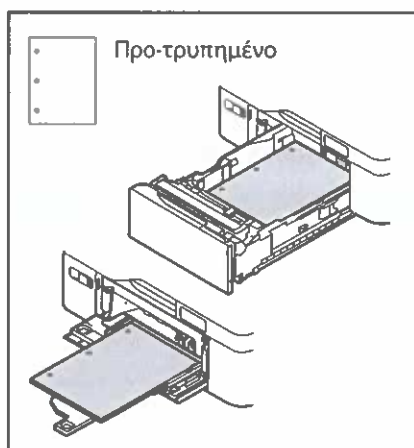
Εάν χρειάζεται, επιβεβαιώστε ή αλλάξτε τις ρυθμίσεις μεγέθους και είδους.



Για καλύτερα αποτελέσματα, ξεφυλλίστε τις άκρες του χαρτιού. Ρυθμίστε τους οδηγούς σύμφωνα με το μέγεθος χαρτιού. Μην τοποθετείτε χαρτί επάνω από τη γραμμή μέγιστης πλήρωσης.

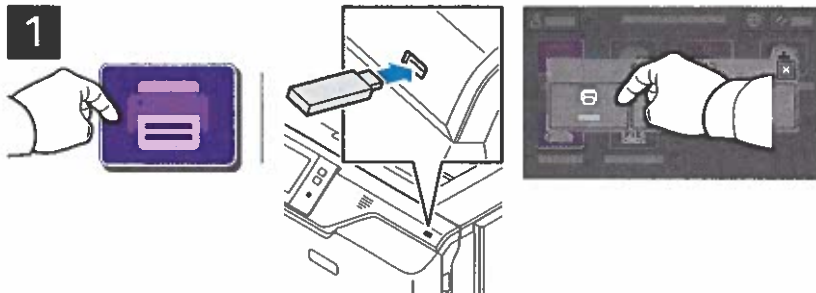
Κατά την εκτύπωση, προβείτε σε επιλογές στο πρόγραμμα οδήγησης εκτύπωσης.

Προσανατολισμός χαρτιού

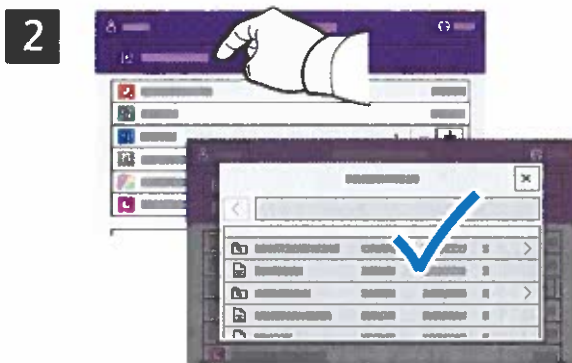


Εκτύπωση από μονάδα Flash USB

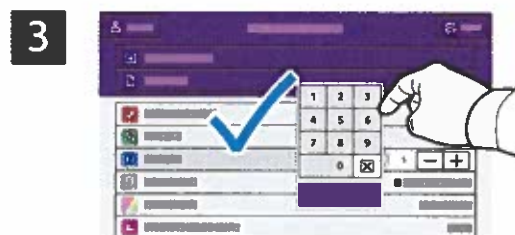
Μπορείτε να εκτυπώσετε αρχεία .pdf, .tiff, .ps, .xps και άλλους τύπους αρχείων απευθείας από μια μονάδα Flash USB. Για περισσότερες πληροφορίες, ανατρέξτε στον *Οδηγό χρήσης*.



Επιλέξτε **Εκτύπωση από** ή τοποθετήστε τη μονάδα Flash USB και μετά επιλέξτε **Εκτύπωση από USB**.



Επιλέξτε **Προσθήκη εγγράφου**, μεταβείτε στα αρχεία και επιλέξτε τα.



Για να επιλέξετε τον αριθμό των αντιγράφων, πατήστε στο σύμβολο συν (+) ή στο σύμβολο πλην (-). Για μεγαλύτερους αριθμούς, επιλέξτε **Ποσότητα** και εισαγάγετε έναν αριθμό.



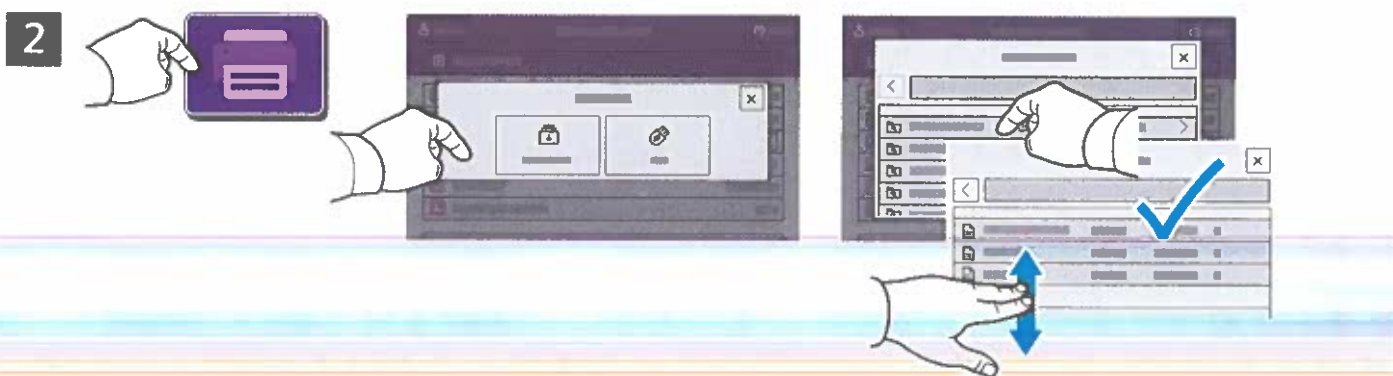
Επιλέξτε τις ρυθμίσεις που πρέπει και μετά επιλέξτε **Εκτύπωση**.



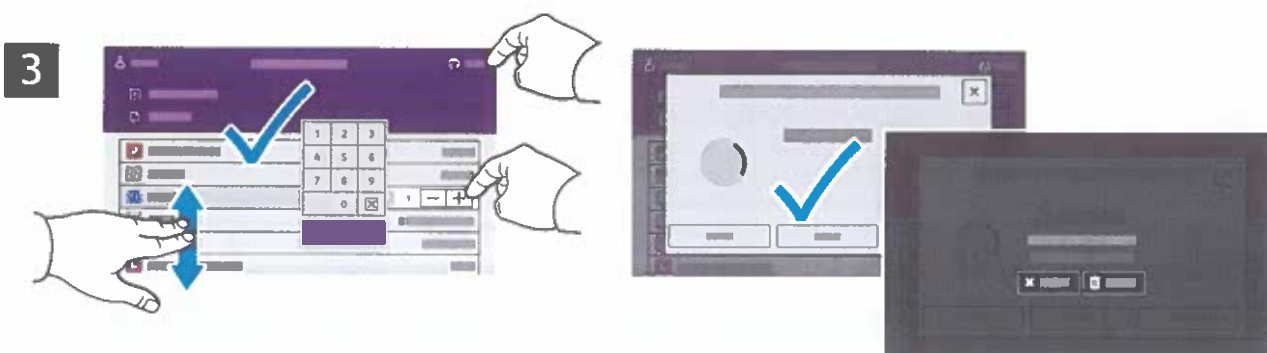
Εκτύπωση εργασιών που είναι αποθηκευμένες στον εκτυπωτή



Μπορείτε να στείλετε μια εργασία εκτύπωσης για αποθήκευση στον εκτυπωτή και μετά να επιλέξετε την εργασία από τον πίνακα ελέγχου του εκτυπωτή για μεταγενέστερη εκτύπωση. Οι εργασίες μπορούν να αποθηκευτούν στο δημόσιο φάκελο ή να προστατεύονται με κωδικό πρόσβασης. Στο πρόγραμμα οδήγησης εκτύπωσης Xerox®, επιλέξτε **Ιδιότητες (Windows)** ή **Λειτουργίες Xerox (Mac OS)** και μετά **Είδος εργασίας**. Επιλέξτε **Αποθηκευμένη εργασία** ή **Ασφαλής εκτύπωση**. Για την Ασφαλή εκτύπωση, πληκτρολογήστε έναν κωδικό πρόσβασης. Κάντε κλικ στο **OK** και εκτυπώστε την εργασία.



Επιλέξτε **Εκτύπωση από και μετά Αποθηκευμένες εργασίες**. Επιλέξτε τον **Προεπιλεγμένο κοινό φάκελο** και μετά επιλέξτε την εργασία εκτύπωσης.

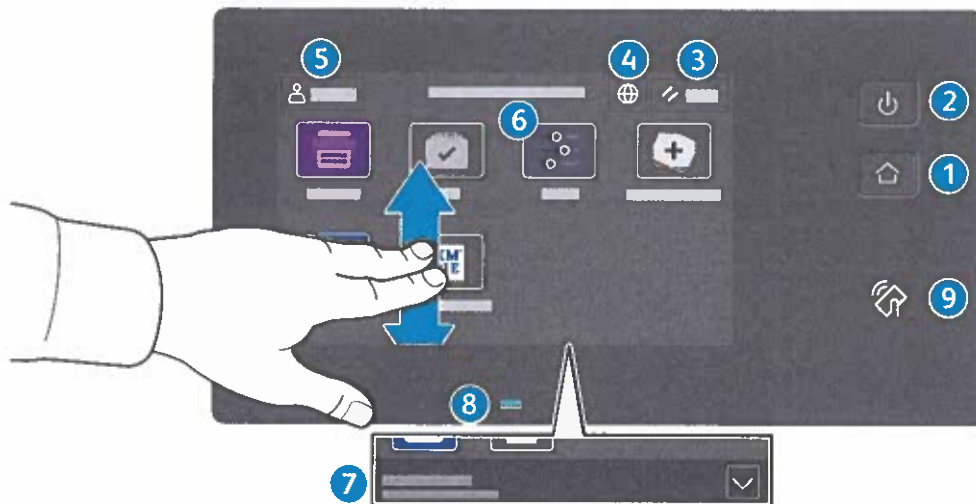


Από τη λίστα, επιλέξτε ρυθμίσεις. Για να επιλέξετε τον αριθμό των αντιγράφων, πατήστε στο σύμβολο συν (+) ή στο σύμβολο πλην (-). Για μεγαλύτερους αριθμούς, επιλέξτε **Ποσότητα** και εισαγάγετε έναν αριθμό. Επιλέξτε **Εκτύπωση**. Για να διαγράψετε την εργασία, στην οθόνη εκτύπωσης και στην οθόνη επιβεβαίωσης, επιλέξτε **Διαγραφή**.



Панель управления

Доступность приложений зависит от настройки принтера. Сведения о приложениях и функциях см. *Руководство пользователя*.



- 1 Основные режимы — возврат на экран основных приложений.
- 2 Питание/активизация — включение принтера, переход в режим сна, перезагрузка или выключение принтера.
- 3 Сброс — восстановление значений по умолчанию для настроек всех приложений.
- 4 Язык — выбор языка интерфейса.
- 5 Вход в систему — особый доступ к инструментам и настройкам.
- 6 Приложение «Устройство» — обеспечивает доступ к сведениям о принтере и настройкам.
- 7 Баннер уведомлений показывает состояние принтера и предупреждения. Чтобы увидеть все уведомления, нажмите на баннер. Чтобы закрыть баннер, нажмите стрелку вниз.
- 8 Светодиод состояния показывает состояние принтера. Дополнительные сведения см. в *Руководстве пользователя*.
- 9 Зона связи NFC — подключение с мобильного устройства для печати из приложений.

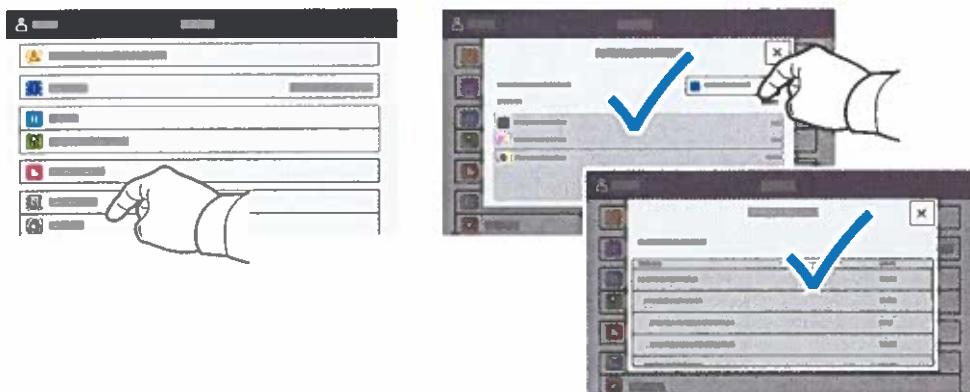
Приложение «Устройство»

Приложение «Устройство» обеспечивает доступ к информации о состоянии расходных материалов, сведениям о принтере и настройкам. Для доступа к некоторым меню и настройкам необходимо войти в систему, используя имя и пароль администратора.



Счетчики учета и использования

В меню функций «Устройство» для доступа к основным счетчикам отпечатков выберите **Учет и использование**. Для просмотра подробных данных по счетчикам выберите **Счетчики использования**. Откроется перечень с детальной информацией счетчиков по категориям отпечатков.

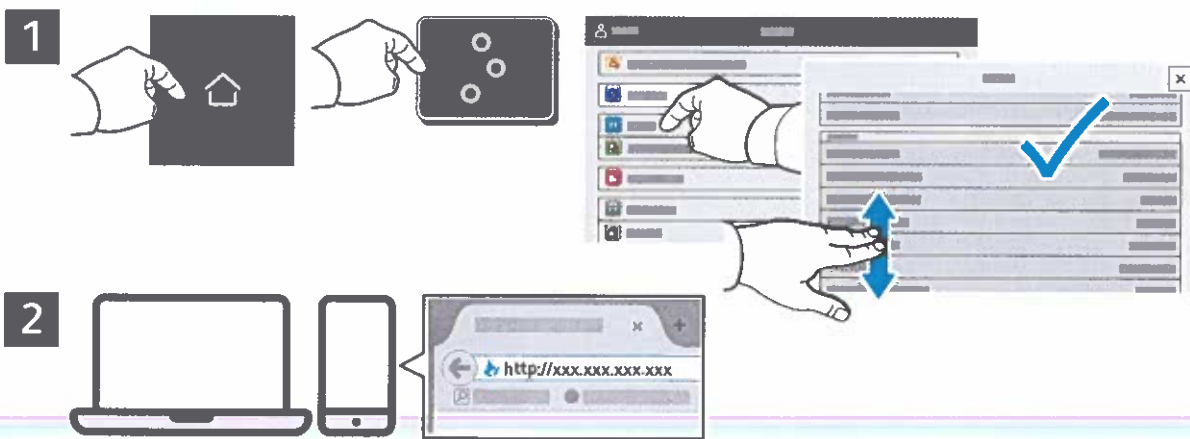


Встроенный веб-сервер

Встроенный веб-сервер Xerox® обеспечивает доступ по сети к сведениям о конфигурации принтера, состоянии бумаги и расходных материалов, статусе работы и функциям диагностики.

Для подключения введите в окне браузера IP-адрес принтера. Сетевой адрес IPv4 отображается на сенсорном экране панели управления. Выберите приложение **Устройство > Об аппарате** и перейдите вниз.

Сведения об использовании встроенного факс-сервера см. *Руководство пользователя*, доступное на сайте Xerox.com.



App Gallery

Xerox App Gallery предлагает растущий выбор приложений для повышения продуктивности, которые можно установить на вашем аппарате. Найдите приложение на основном экране и создайте идентификацию для входа в систему напрямую, или перейдите на веб-сайт www.xerox.com/appgallery, войдите в систему и зарегистрируйте свой аппарат. Для упрощения установки приложения используйте то же имя, для входа в систему, которое используется для входа в систему аппарата.

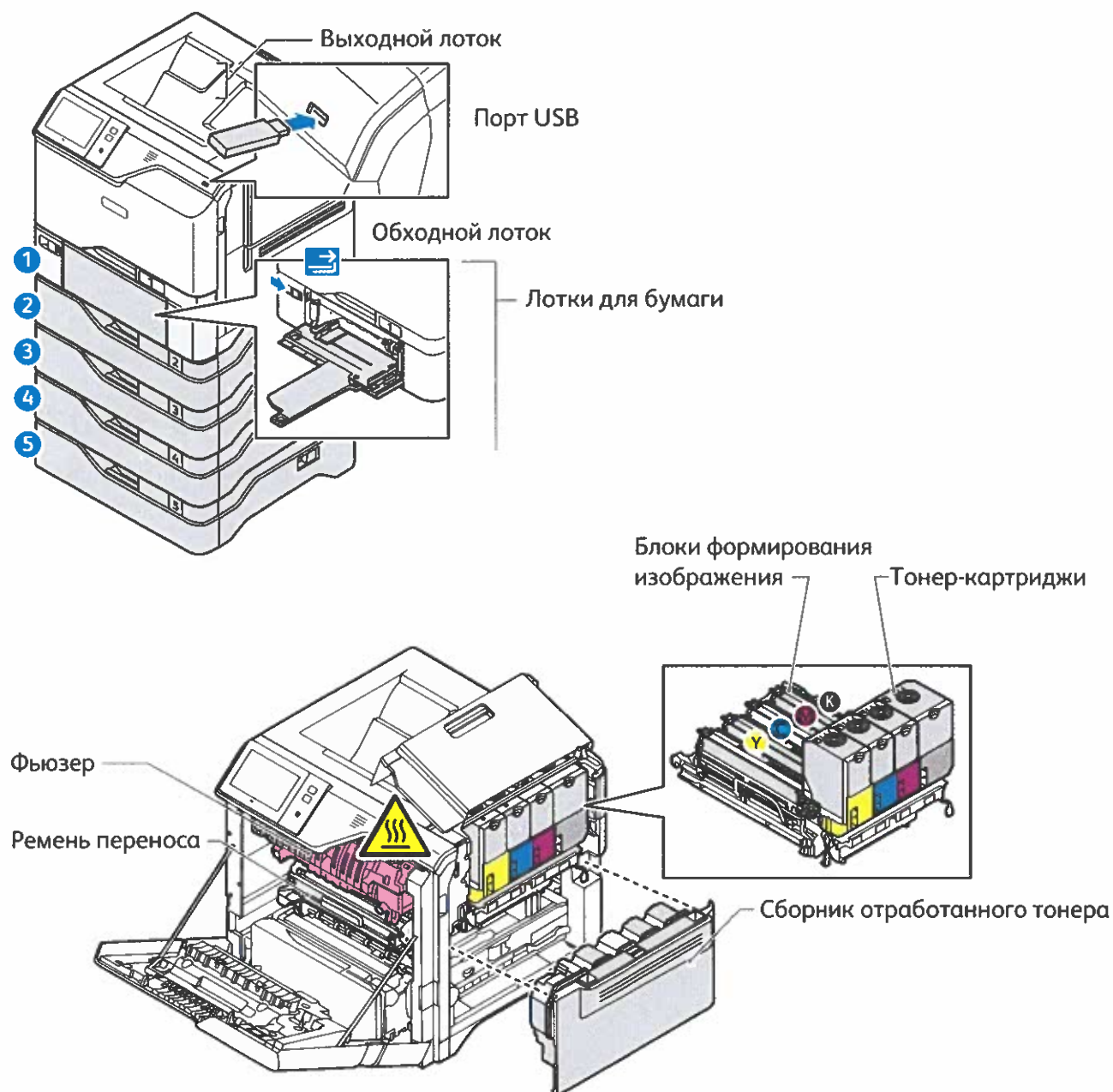


www.xerox.com/appgallery

www.xerox.com/office/support

Общие сведения о принтере

В комплектацию принтера могут входить дополнительные устройства. См. *Руководство пользователя*.



Сведения о бумаге

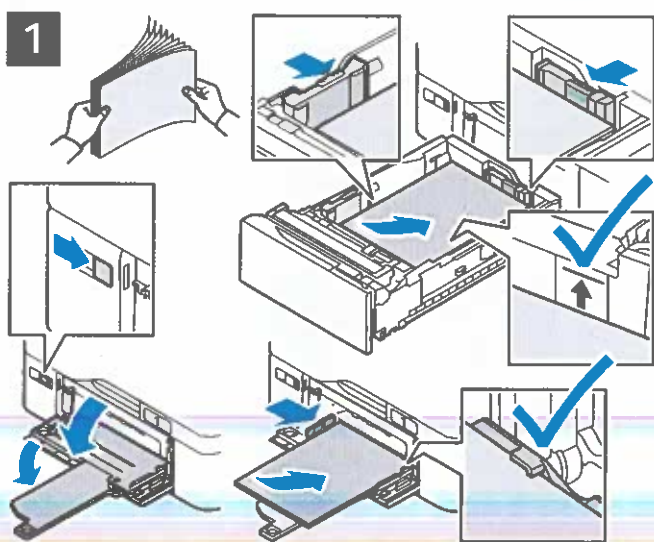
Полный перечень бумаги, которую можно использовать на принтере, см. Recommended Media List (Список рекомендуемых материалов) по адресу:

www.xerox.com/rmlna (для США и Канады)

www.xerox.com/rmleu (для Европы)

Сведения о лотках и бумаге см. *Руководство пользователя*.

Вкладывание бумаги в лотки



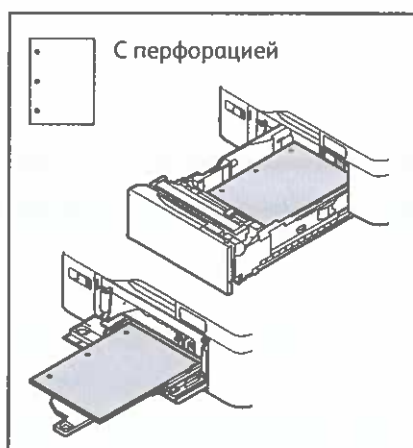
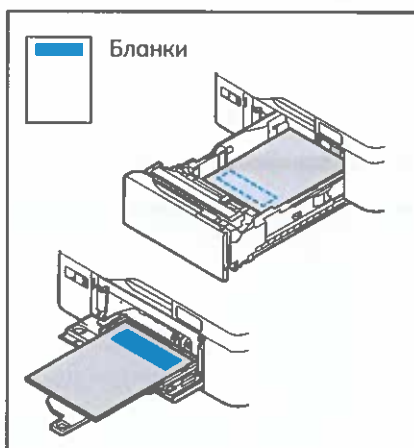
Подтвердите или измените настройке формата и типа.



Для получения наилучших результатов распустите листы веером. Установите направляющие по размерам бумаги. Не вкладывайте бумагу выше линии максимального заполнения лотка.

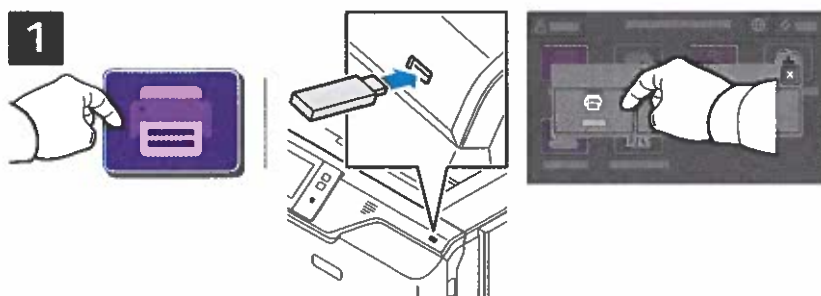
При печати выберите настройки в интерфейсе драйвера принтера.

Ориентация бумаги

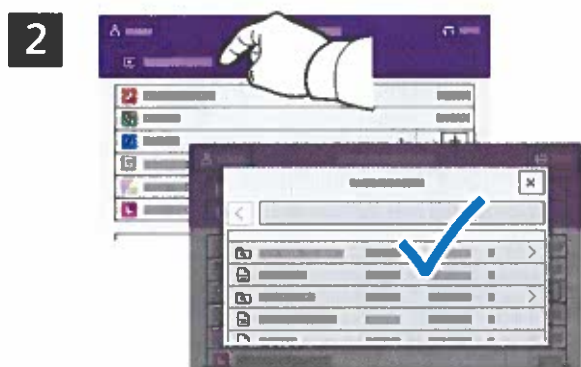


Печать с USB-накопителя

Файлы формата PDF, TIFF, PS, XPS и других типов можно печатать с USB-накопителя напрямую.
Дополнительные сведения см. *Руководство пользователя*.



Нажмите **Печать (откуда)** или вставьте USB-накопитель и выберите **Печать с USB**.



Выберите **Добавить документ**, перейдите к файлам и выделите их.



Для выбора количества копий используйте кнопки «плюс» (+) и «минус» (-). Чтобы указать большое количество копий, нажмите **Количество** и введите число.



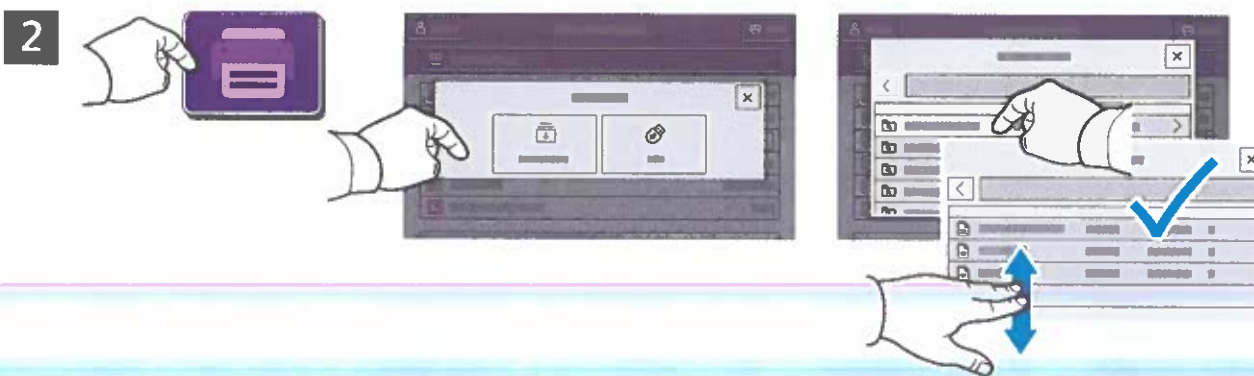
Выберите настройки и нажмите кнопку **Печать**.



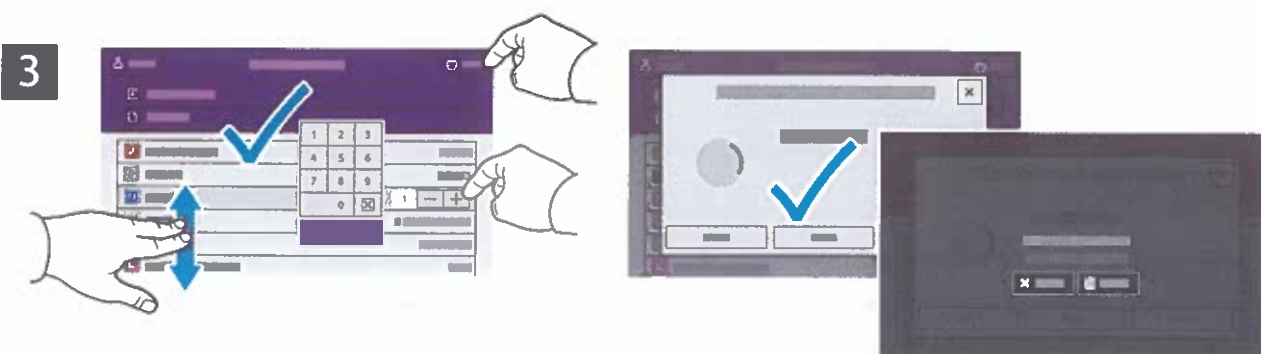
Печать сохраненных на принтере работ



Работу печати можно отправить для сохранения на принтере, а позднее выбрать ее для печати с панели управления принтера. Работы можно сохранять в общей папке или защищать паролем. В интерфейсе драйвера принтера Xerox® выберите **Свойства (Windows)** или **Функции Xerox (Mac OS)**, затем **Тип работы**. Выберите опцию **Сохраненная работа** или **Защищенная печать**. Для защищенной печати введите пароль. Выберите **ОК** и распечатайте работу.



Выберите **Печать (откуда)** и нажмите **Сохран.работы**. Выберите пункт **Общая папка по умолч.** и укажите работу печати.

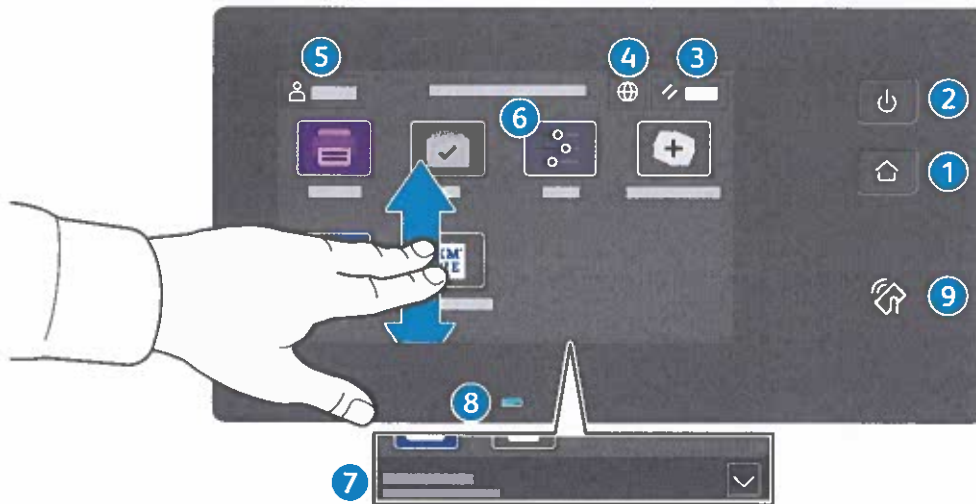


Выберите настройки в списке. Для выбора количества копий используйте кнопки «плюс» (+) и «минус» (-). Чтобы указать большое количество копий, нажмите **Количество** и введите число. Нажмите «Печать». Для удаления работы нажмите кнопку **Удалить** на экране печати и подтверждения.



Upravljačka ploča

Dostupne aplikacije mogu se razlikovati ovisno o postavi pisača. Pojednosti o aplikacijama i značajkama potražite u *User Guide* (Korisničkom vodiču).



- 1 Početna nas vraća na glavni zaslon aplikacija.
- 2 Napajanje/Wake pokreće pisač ili pruža mogućnosti mirovanja, ponovnog pokretanja ili isključivanja pisača.
- 3 Reset vraća postavke na zadane vrijednosti u svim aplikacijama.
- 4 Language pruža izbor jezika na zaslonu.
- 5 Log in pruža poseban pristup alatima i postavkama.
- 6 Device app pruža pristup informacijama o pisaču i postavkama.
- 7 Natpis s obavijesti prikazuje status pisača i upozorenja. Da biste vidjeli sve obavijesti, dodirnite natpis. Za zatvaranje natpisa dodirnite strelicu prema dolje.
- 8 Pokazivač statusa pokazuje status pisača. Za detaljne informacije pogledajte *User Guide* (Korisničkom vodiču).
- 9 Područje NFC-a omogućuje uparivanje s mobilnim uređajem radi ispisa iz aplikacije.

Aplikacija Uređaj

Aplikacija Uređaj pruža pristup statusu zaliha, informacijama o pisaču i postavkama. Neki izbornici i postavke zahtijevaju prijavu uz ime i lozinku administratora.



Informacije o naplati i upotrebi

U izborniku Značajke uređaja, za prikaz osnovnog zbroja otisaka, dodirnite **Billing/Usage** (Napлата/ korištenje). Za detaljni prikaz broja korištenja dodirnite **Usage Counters** (Brojači korištenja). Popis pruža detaljne kategorije zbroja otisaka.

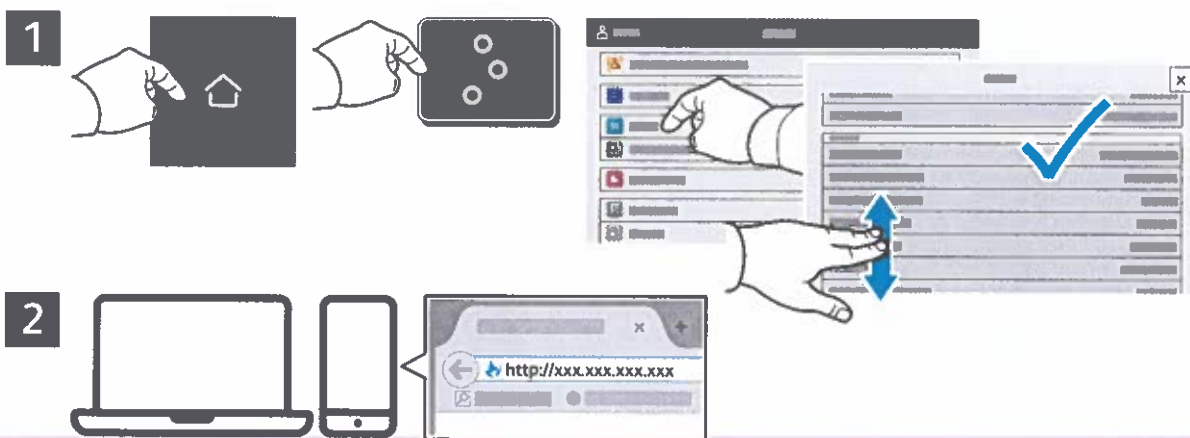


Ugrađeni web-poslužitelj

Xerox® ugrađeni web-poslužitelj omogućuje vam pristup konfiguracijskim podacima pisača, statusu papira i potrošnog materijala, statusu zadatka i dijagnostičkim funkcijama putem mreže.

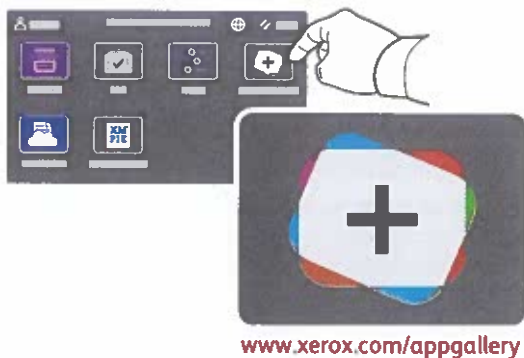
Da biste se povezali, u web-preglednik upišite IP adresu pisača. IPv4 adresa mreže dostupna je na dodirnom zaslonu upravljačke ploče. Dodirnite aplikaciju **Device (Uređaj)** > **About (Više o)**, a zatim se pomaknite dolje.

Pojedinosti o upotrebi ugrađenog web-poslužitelja potražite u *User Guide* (Korisničkom vodiču) na web-mjestu Xerox.com.



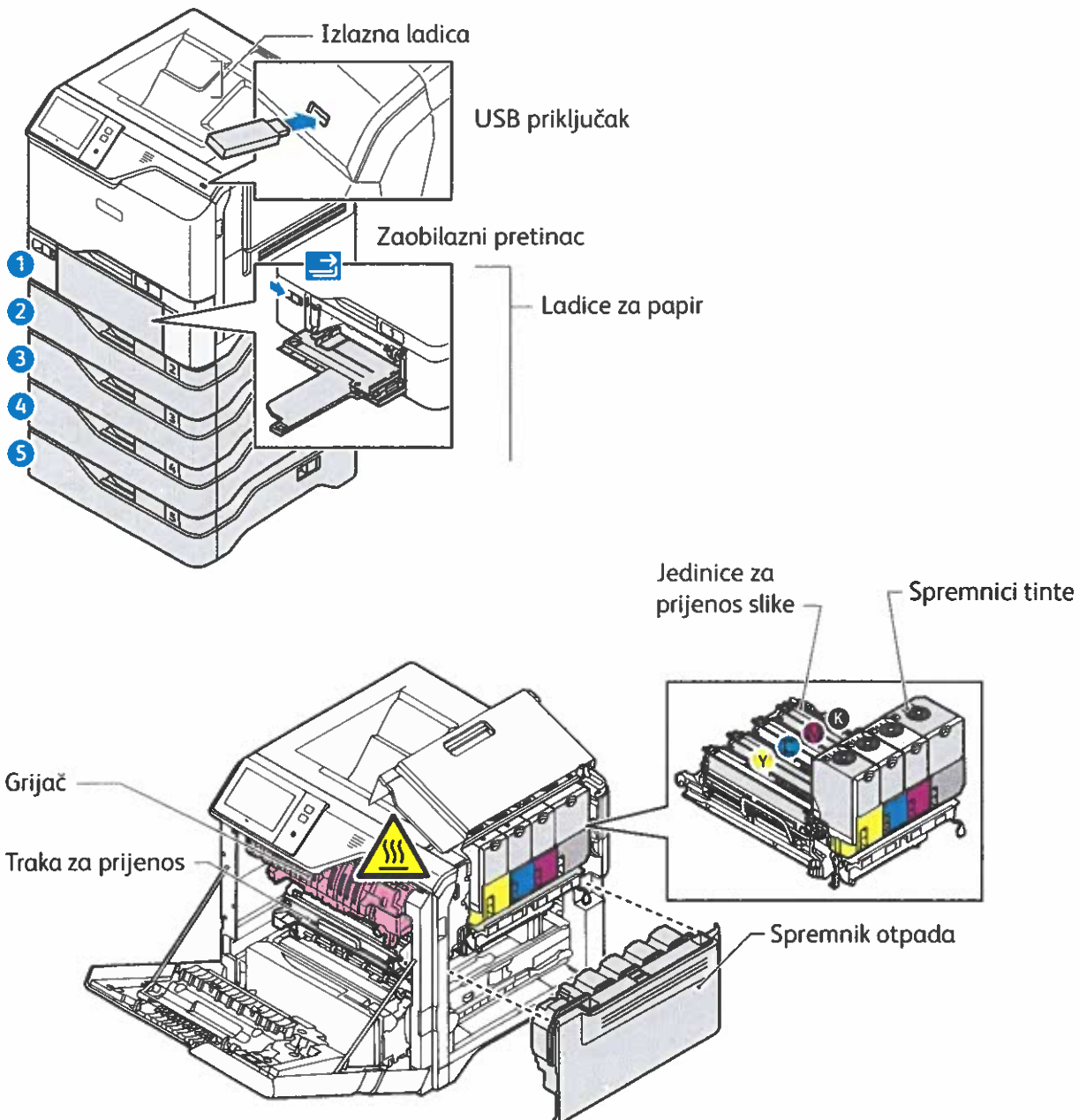
App Gallery

Xerox App Gallery ima rastuću zbirku aplikacija za produktivnost koje možete instalirati na svoj pisač. Pronađite aplikaciju na svojem početnom zaslonu i izravno izradite prijavu ili idite na www.xerox.com/appgallery da biste se prijavili i dodali svoj uređaj. Da biste pojednostavnili instalaciju aplikacije, za vjerodajnice za prijavu u galeriju aplikacija upotrijebite isto ime koje ste upotrijebili za prijavu pisača.



Vodič za pisač

Opcijski dodaci mogu biti dijelom vaše postave pisača. Detaljne informacije potražite u *User Guide* (Korisničkom vodiču).



Rukovanje papirom

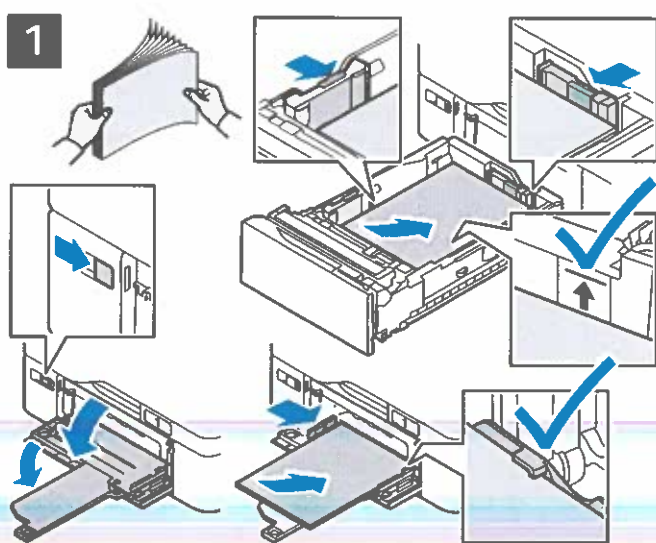
Za cjelokupni popis vrsta papira koje odgovaraju vašem pisaču pogledajte Popis preporučenih medija na:

www.xerox.com/rmlna (SAD i Kanada)

www.xerox.com/rmleu (Europa)

Pojedinosti o ladicama i papiru potražite u *User Guide* (Korisničkom vodiču).

Umetanje papira



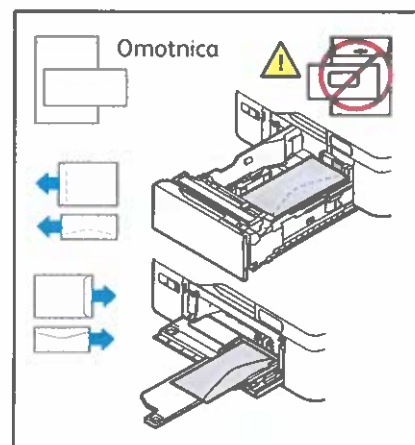
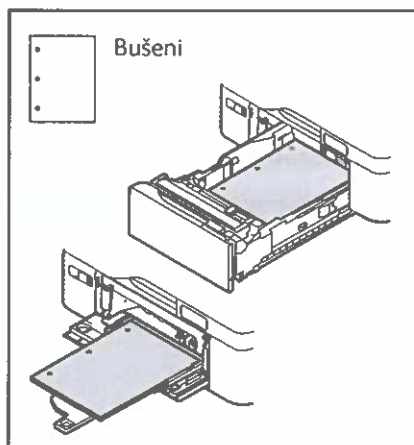
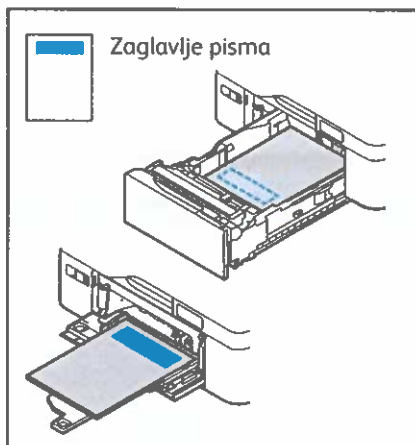
Potvrdite ili promijenite veličinu i postavke vrste ako je potrebno.



Za najbolje rezultate razgranajte rubove papira. Prilagodite vodilice veličini papira. Ne umećite papir iznad crte maksimalne ispunje.

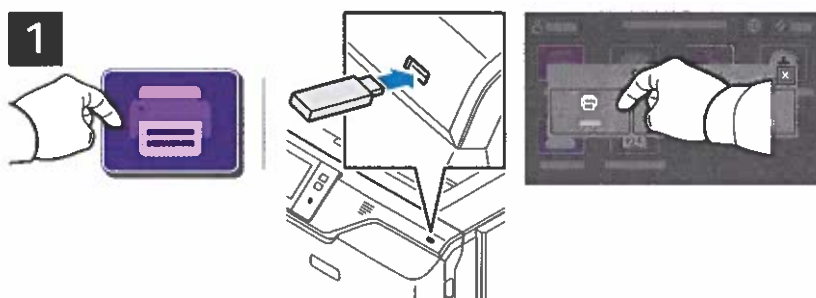
Pri ispisu odaberite mogućnosti u upravljačkom programu pisača.

Usmjerenje papira

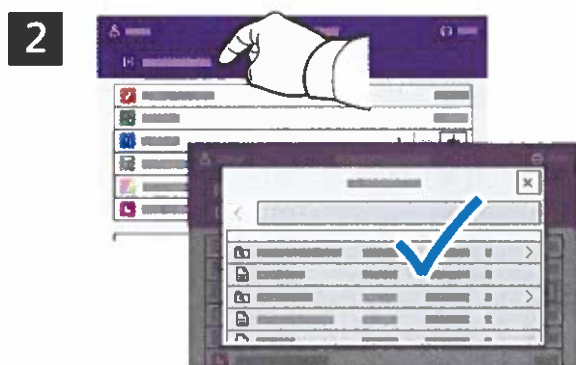


Ispis s USB izbrisivog memorijskog pogona

Možete ispisivati .pdf, .tiff, .ps, .xps i druge vrste datoteka izravno s USB izbrisivog memorijskog pogona. Detaljne informacije potražite u *User Guide* (Korisničkom vodiču).



Dodirnite **Print From** (Ispis s) ili umetnite USB izbrisivi memorijski pogon, a zatim odaberite **Print From USB** (Ispis s USB-a).

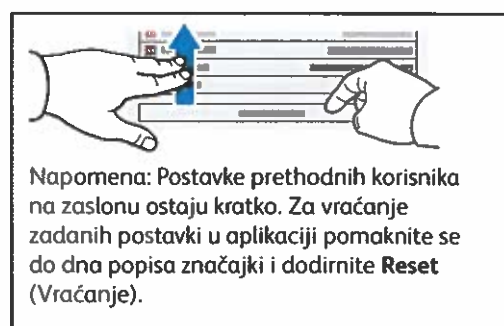


Za odabir broja kopija dodirnite znak za plus (+) ili minus (-). Za veće brojeve dodirnite **Quantity** (Količina) pa unesite broj.

Dodirnite **Add Document** (Dodaj dokument) pa navigirajte do datoteka i odaberite ih.



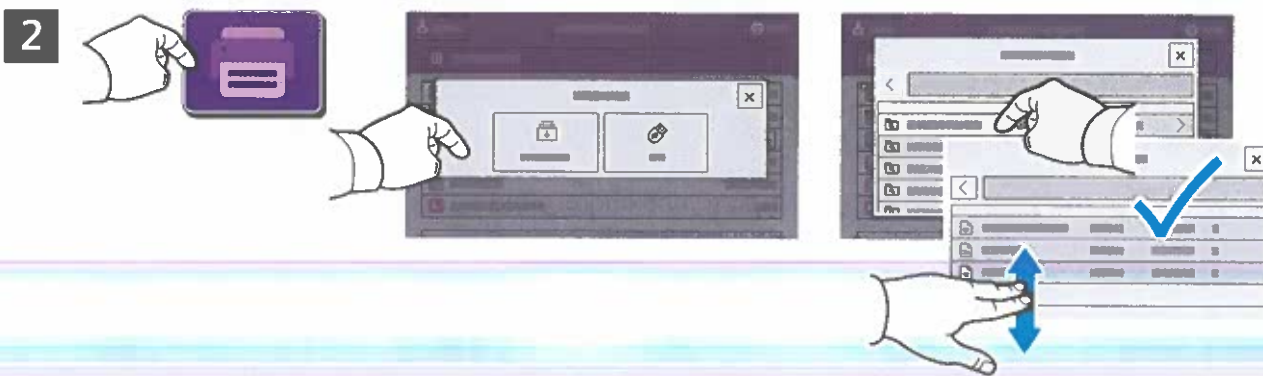
Odaberite postavke po želji, a zatim dodirnite **Print** (Ispis).



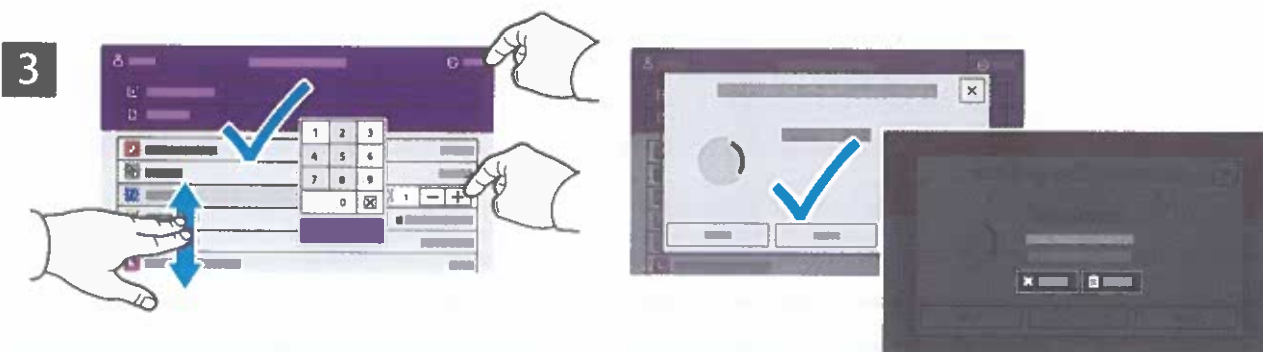
Zadaci za ispis pohranjeni u pisaču



Zadatak za ispis možete poslati i spremiti u pisač, a zatim kasnije odabrati zadatak na upravljačkoj ploči pisača i ispisati ga. Zadaci se mogu spremiti u javnu mapu ili se zaštititi lozinkom. U upravljačkom programu Xerox® pisača odaberite **Properties** (Značajke) (Windows) ili **Xerox Features** (Xerox značajke) (Mac OS), a zatim **Job Type** (Vrsta zadatka). Odaberite **Saved Jobs** (Spremljeni zadatak) ili **Secure Print** (Sigurni ispis). Za Sigurni ispis upišite lozinku. Kliknite **OK** (U redu) i ispišite zadatak.



Dodirnite **Print From** (Ispis s) pa dodirnite **Saved Jobs** (Spremljeni zadaci). Odaberite **Default Public Folder** (Zadana javna mapa) a pa odaberite zadatak za ispis.



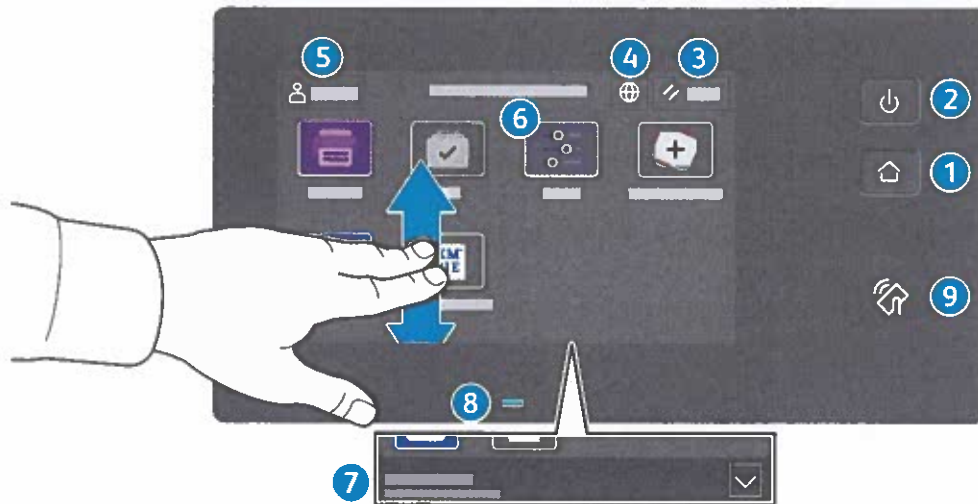
Odaberite postavke s popisa. Za odabir broja kopija dodirnite znak za plus (+) ili minus (-). Za veće brojeve dodirnite **Quantity** (Kvantiteta) pa unesite broj. Dodirnite **Print** (Ispis). Za brisanje zadatka na zaslonu za ispis i zaslonu za potvrdu dodirnite **Delete** (Izbriši).



Кольоровий принтер
Xerox® VersaLink® C620

Панель керування

Доступність програм залежить від налаштування принтера. Докладні відомості про програми та функції читайте в *User Guide* (Посібнику користувача).



- 1 Кнопка Головний екран дозволяє повернутися до головного екрана програм.
- 2 Кнопка Живлення/Увімк. дозволяє увімкнути або вимкнути живлення принтера, а також активувати режим сну або скасувати його.
- 3 Reset (Скинути): відновлює стандартні налаштування для всіх програм.
- 4 Мова: дозволяє вибрати мову для екранних меню.
- 5 Log in (Вхід): забезпечує доступ до інструментів та налаштувань.
- 6 Програма Device (Пристрій) надає доступ до інформації про принтер та його налаштувань.
- 7 Банер сповіщень відображає стан принтера та попередження. Щоб переглянути всі сповіщення, торкніть банер. Щоб закрити банер, торкніть стрілку «вниз».
- 8 Світлодіодний індикатор стану вказує на стан принтера. Щоб отримати більш детальну інформацію, прочитайте *User Guide* (Посібнику користувача).
- 9 Область NFC дозволяє виконати з'єднання в пару з мобільним пристроєм для друку з програми.

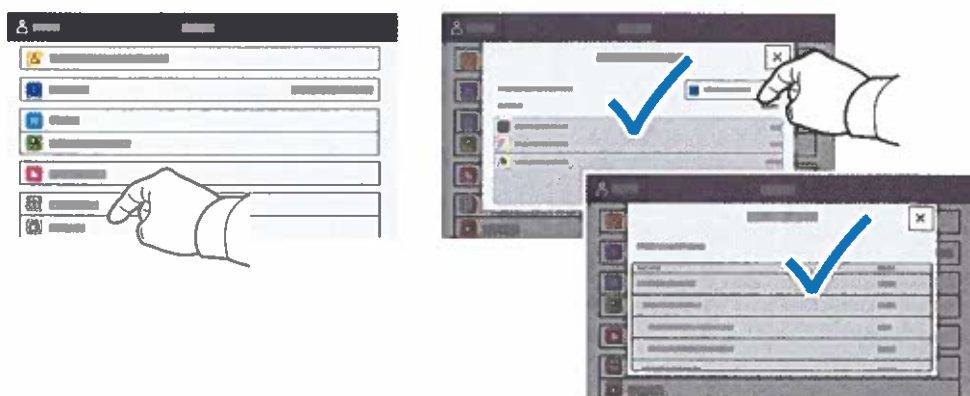
Програма Device (Пристрій)

Програма Device (Пристрій) надає доступ до відомостей про принтер та стан витратних матеріалів, а також до налаштувань принтера. Для доступу до деяких меню та налаштувань необхідно увійти в систему з обліковими даними адміністратора.



Рахунки та відомості про використання

Щоб переглянути загальні дані про кількість друкованих відбитків, у меню функцій програми Device (Пристрій) торкніть пункт **Billing/Usage** (Рахунки/Використання). Щоб переглянути детальні дані використання пристрою, торкніть **Usage Counters** (Лічильники використання). На екрані відобразиться список лічильників відбитків за категоріями.

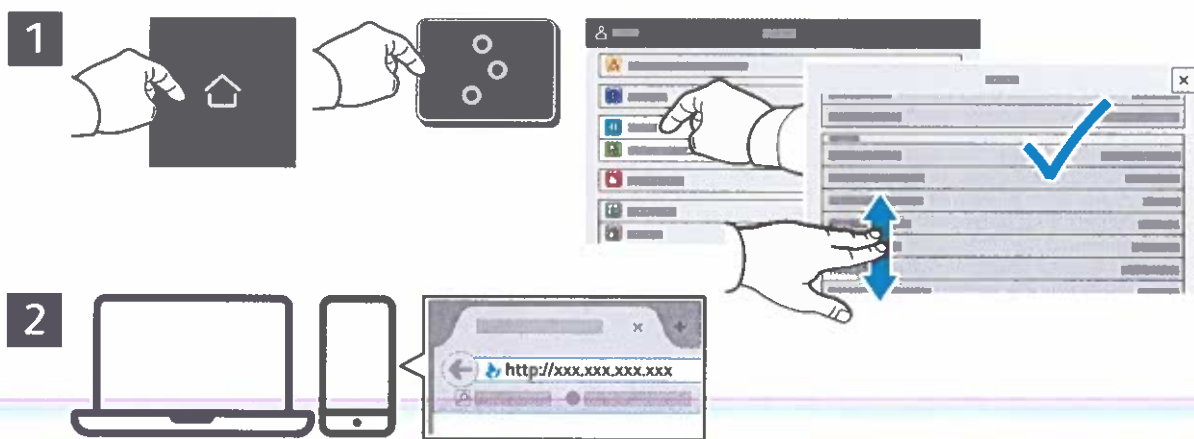


Вбудований веб-сервер

Вбудований веб-сервер Xerox® дозволяє отримати доступ до деталей налаштування принтера, стану паперу та витратних матеріалів, стану завдання та функцій діагностування через мережу.

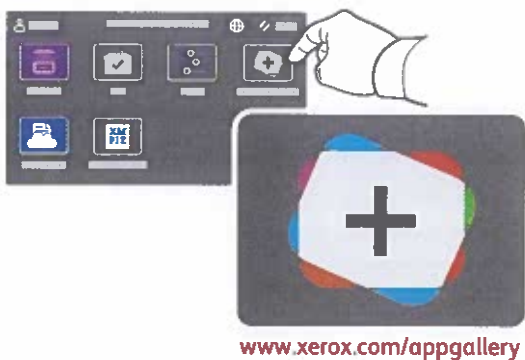
Для підключення у веб-браузері введіть IP-адресу принтера. Мережеву адресу IPv4 можна знайти на сенсорному екрані панелі керування. Натисніть програму **Device** (Пристрій) > **About** (Про неї), а потім прокрутіть вниз.

Детально про використання вбудованого веб-сервера читайте в *User Guide* (Посібнику користувача), що на веб-сайті Xerox.com.



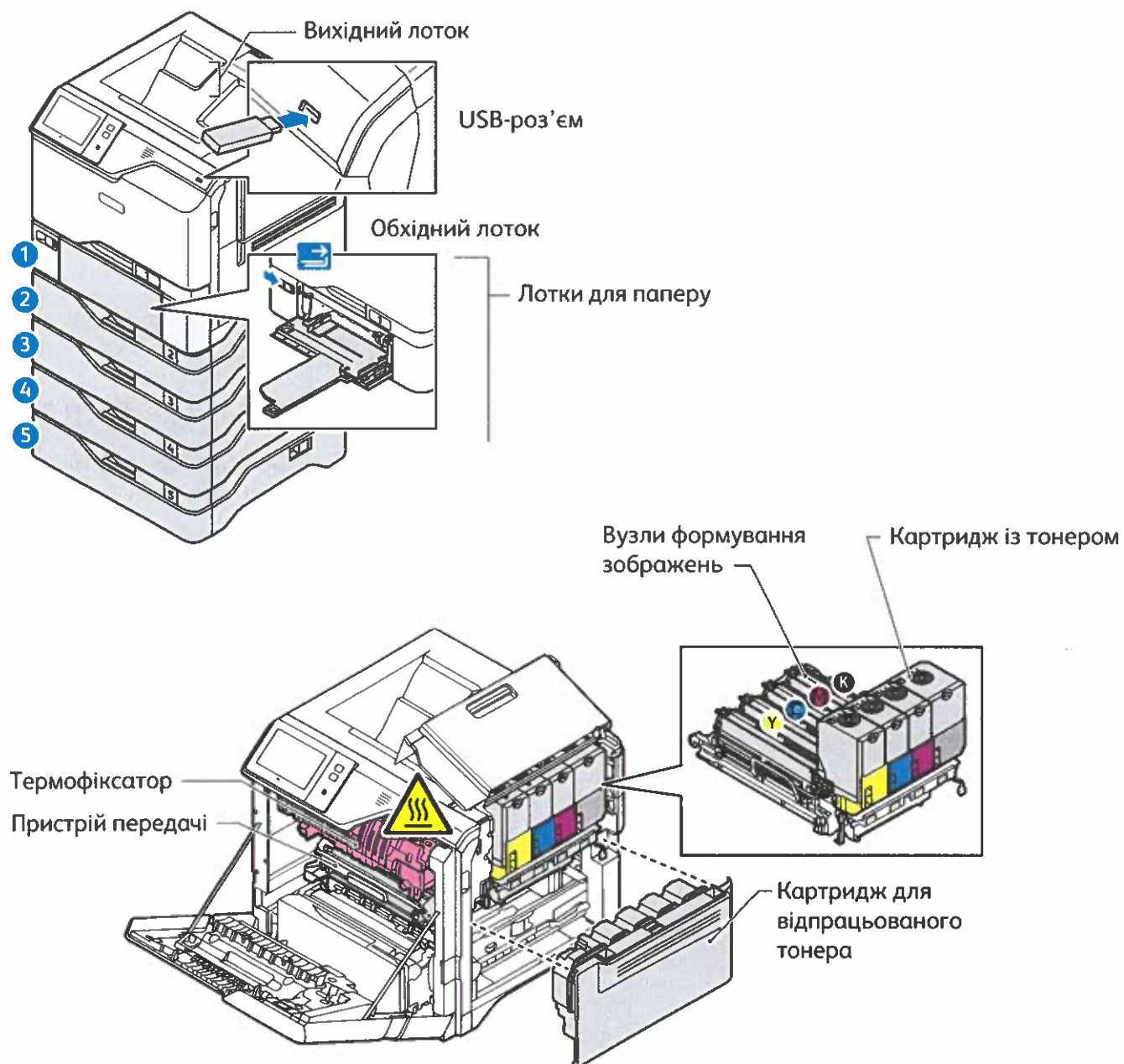
App Gallery

Колекція програм у Xerox App Gallery постійно розширюється, і ви можете встановити їх на принтер. Виберіть програму на головному екрані та створіть ідентифікатор або перейдіть на сторінку www.xerox.com/appgallery, увійдіть у систему і додайте свій пристрій. Щоб спростити процедуру встановлення, використовуйте для входу в галерею програм ті самі облікові дані, що й для входу в систему принтера.



Огляд принтера

Під час встановлення принтера можна прилаштувати додаткові аксесуари. Детальну інформацію читайте в *User Guide* (Посібнику користувача).



Використання паперу

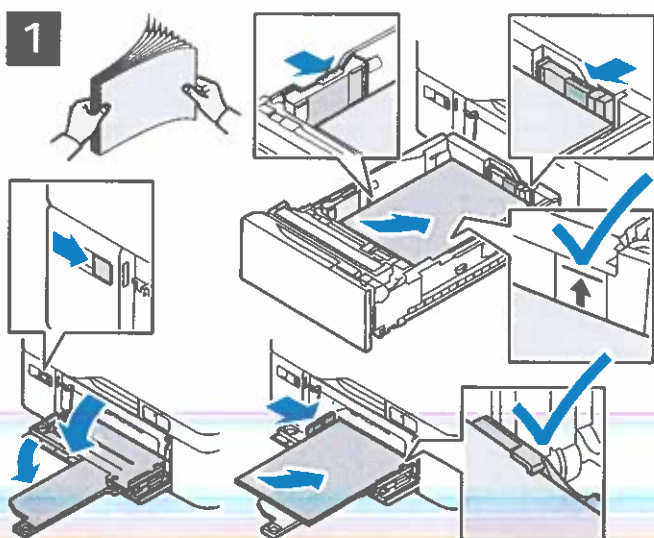
Повний список паперу, який підходить для вашого принтера, дивіться в розділі Recommended Media List (Список рекомендованих носіїв) на сторінці:

www.xerox.com/rmlna (США та Канада)

www.xerox.com/rmleu (Європа)

Докладні відомості про лотки і папір читайте в *User Guide* (Посібнику користувача).

Завантаження паперу



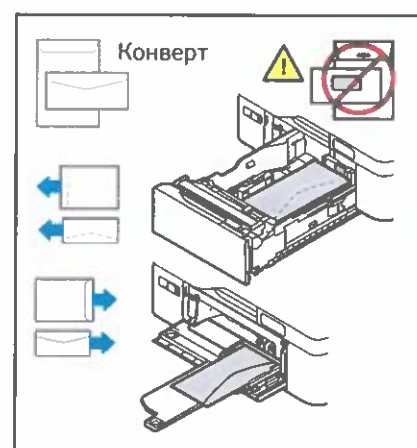
Підтвердьте або змініть розмір та тип паперу відповідно до потреби.



Щоб аркуші не злипалися, розгорніть стос віялом. Відрегулюйте напрямні відповідно до розміру паперу. Не завантажуйте стоси, вищі за лінію максимального заповнення.

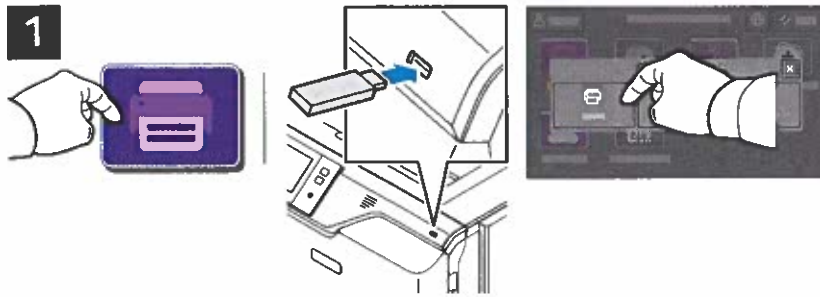
Для виконання друку виберіть у драйвері принтера відповідні параметри.

Орієнтація паперу



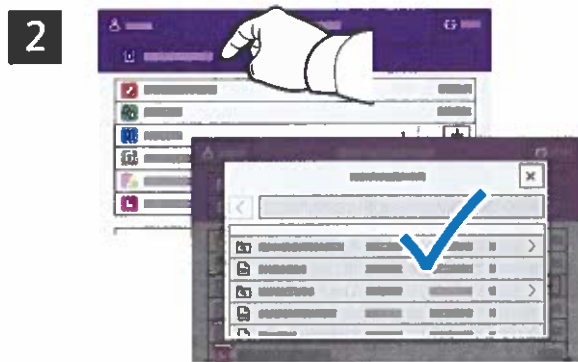
Друк із флеш-накопичувача USB

Безпосередньо з USB-накопичувача можна друкувати файли .pdf, .tiff, .ps, .xps та інші. Детальну інформацію читайте в *User Guide* (Посібнику користувача).



Не виймайте USB-накопичувач у процесі зчитування. Це може призвести до пошкодження файлів.

Натисніть **Print From** (Друкувати з) або вставте USB-накопичувач, а потім виберіть **Print From USB** (Друк із USB).



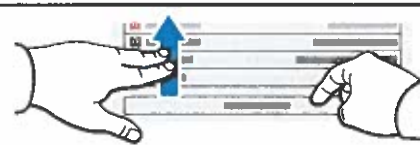
Натисніть **Add Document** (Додати документ), а потім перейдіть до файлів і виберіть їх.



Щоб вказати кількість копій, натисніть знак «плюс» (+) або знак «мінус» (-). Якщо кількість копій велика, натисніть **Quantity** (Кількість) і вкажіть число.



Виберіть потрібні налаштування і натисніть **Print** (Друк).

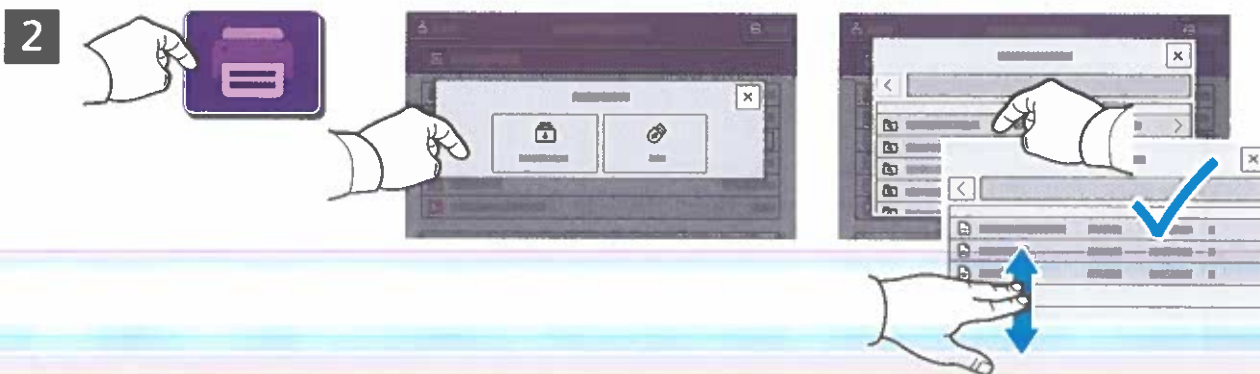


Примітка. Налаштування попередніх користувачів залишаються на екрані ненадовго. Щоб відновити стандартні параметри програми, прокрутіть донизу список функцій і виберіть **Reset** (Скинути).

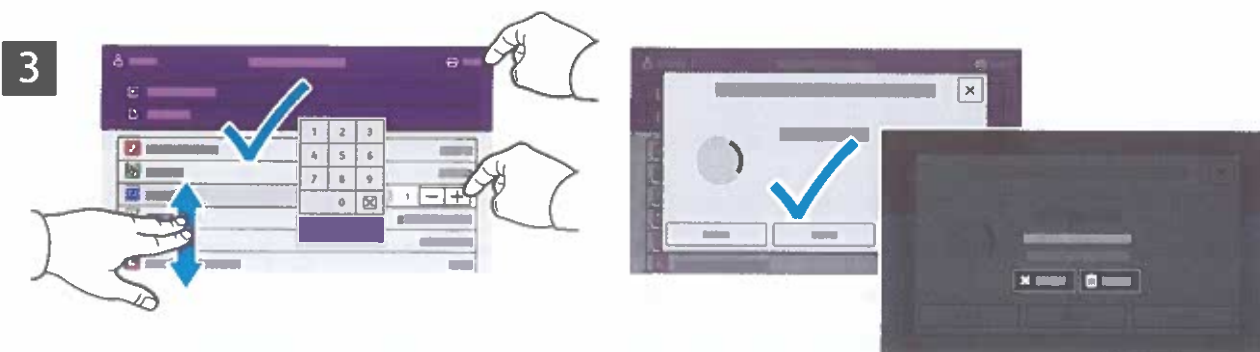
Завдання друку, збережені на принтері



Можна надіслати завдання друку для збереження на принтері, а згодом вибрати це завдання на панелі керування принтера, щоб надрукувати. Завдання можна зберегти в загальній папці або захистити паролем. У драйвері принтера Xerox® виберіть **Properties** (Властивості) (Windows) або **Xerox Features** (Функції Xerox) (Mac OS), а тоді виберіть **Job Type** (Тип завдання). Виберіть **Saved Job** (Збережене завдання) або **Secure Print** (Захищений друк). Для захищеного друку введіть пароль. Натисніть **OK** і відрукуйте завдання.



Натисніть **Print From** (Друкувати з), а тоді виберіть **Saved Jobs** (Збережені завдання). Виберіть **Default Public Folder** (Стандартна загальнодоступна папка) і виберіть потрібне завдання друку.



Виберіть у списку потрібні параметри. Щоб вказати кількість копій, натисніть знак «плюс» (+) або знак «мінус» (-). Якщо кількість копій велика, натисніть **Quantity** (Кількість) і вкажіть число. Натисніть **Print** (Друк). Щоб видалити завдання, на екрані друку та на екрані підтвердження натисніть **Delete** (Видалити).

